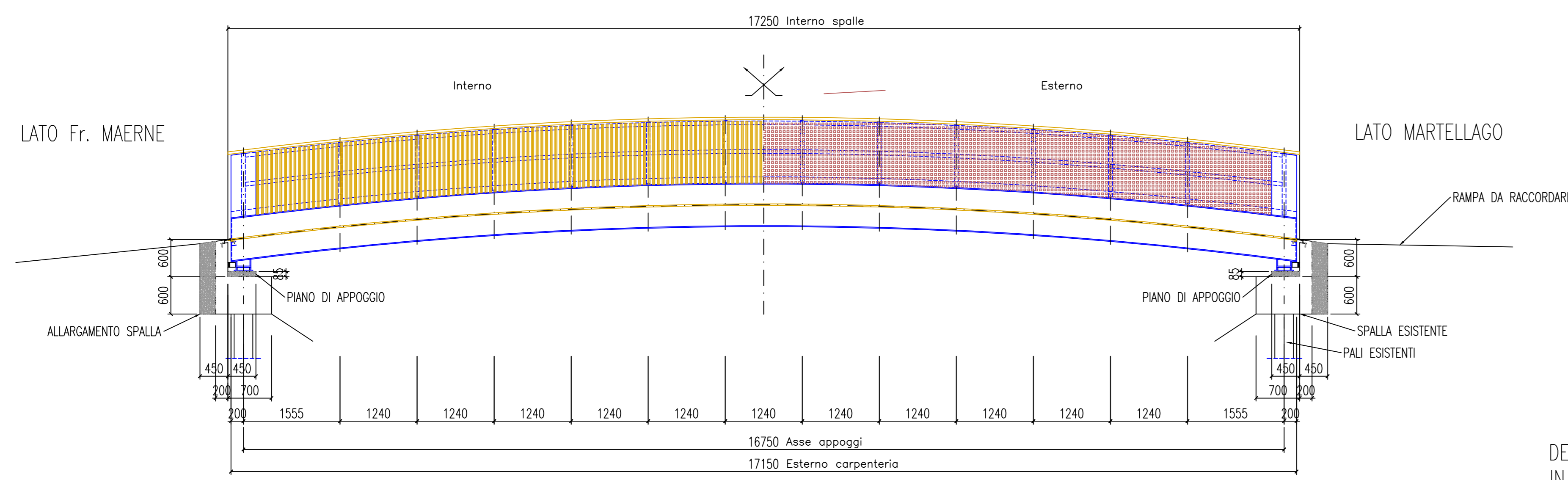
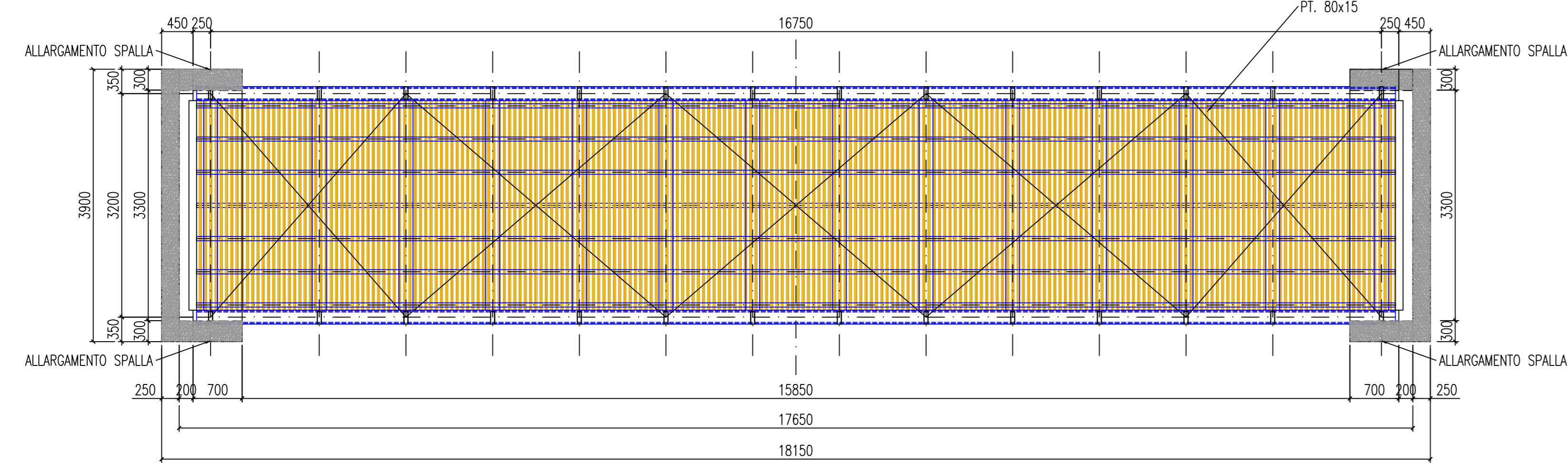


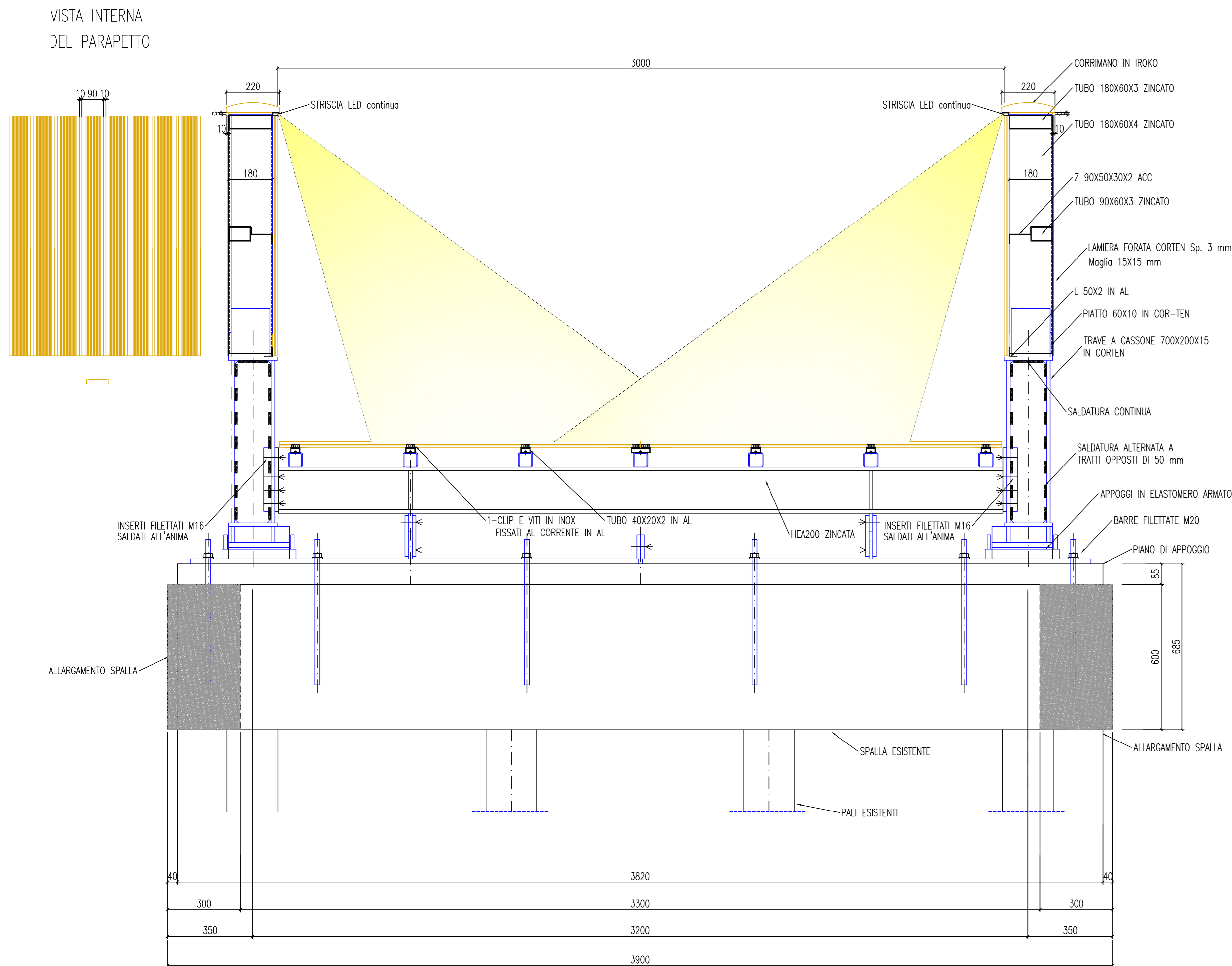
PROSPETTO INTERNO/ESTERNO - 1:50



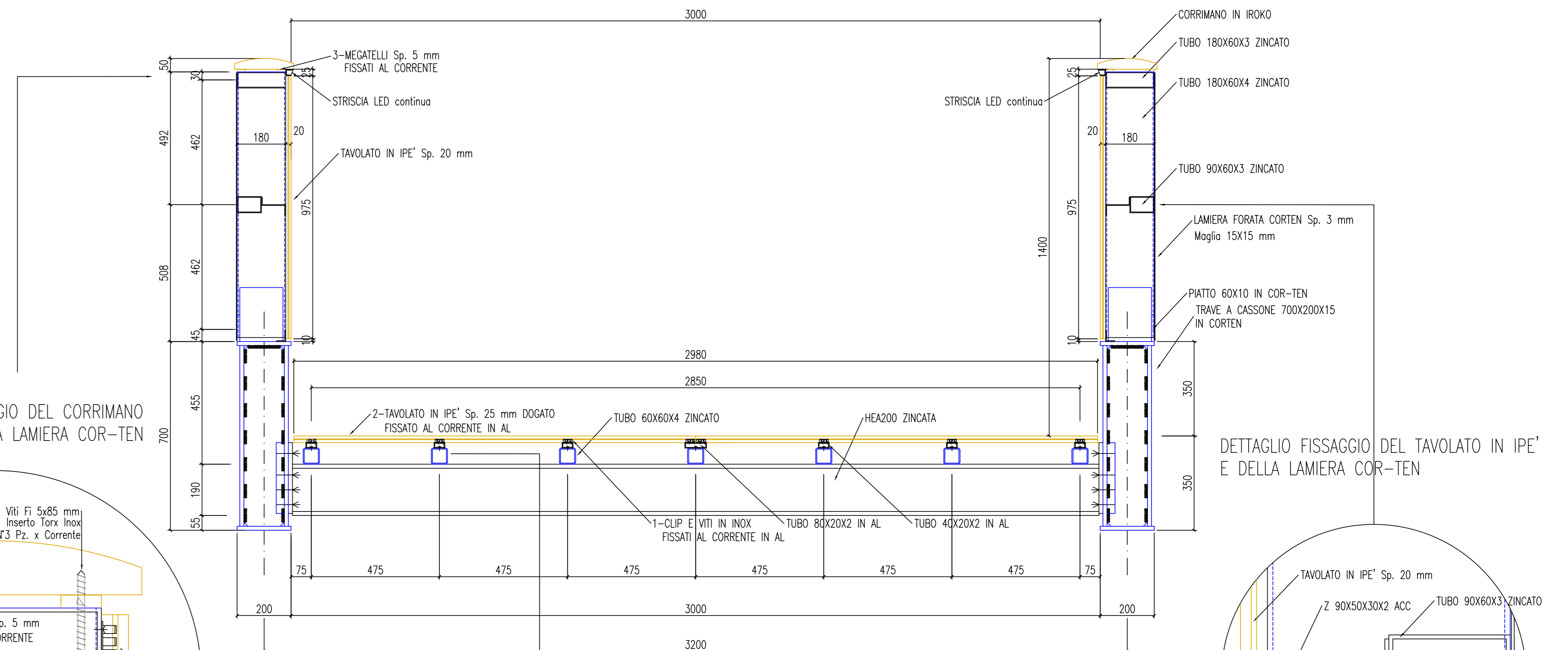
PIANTA DELLE STRUTTURE - 1:50



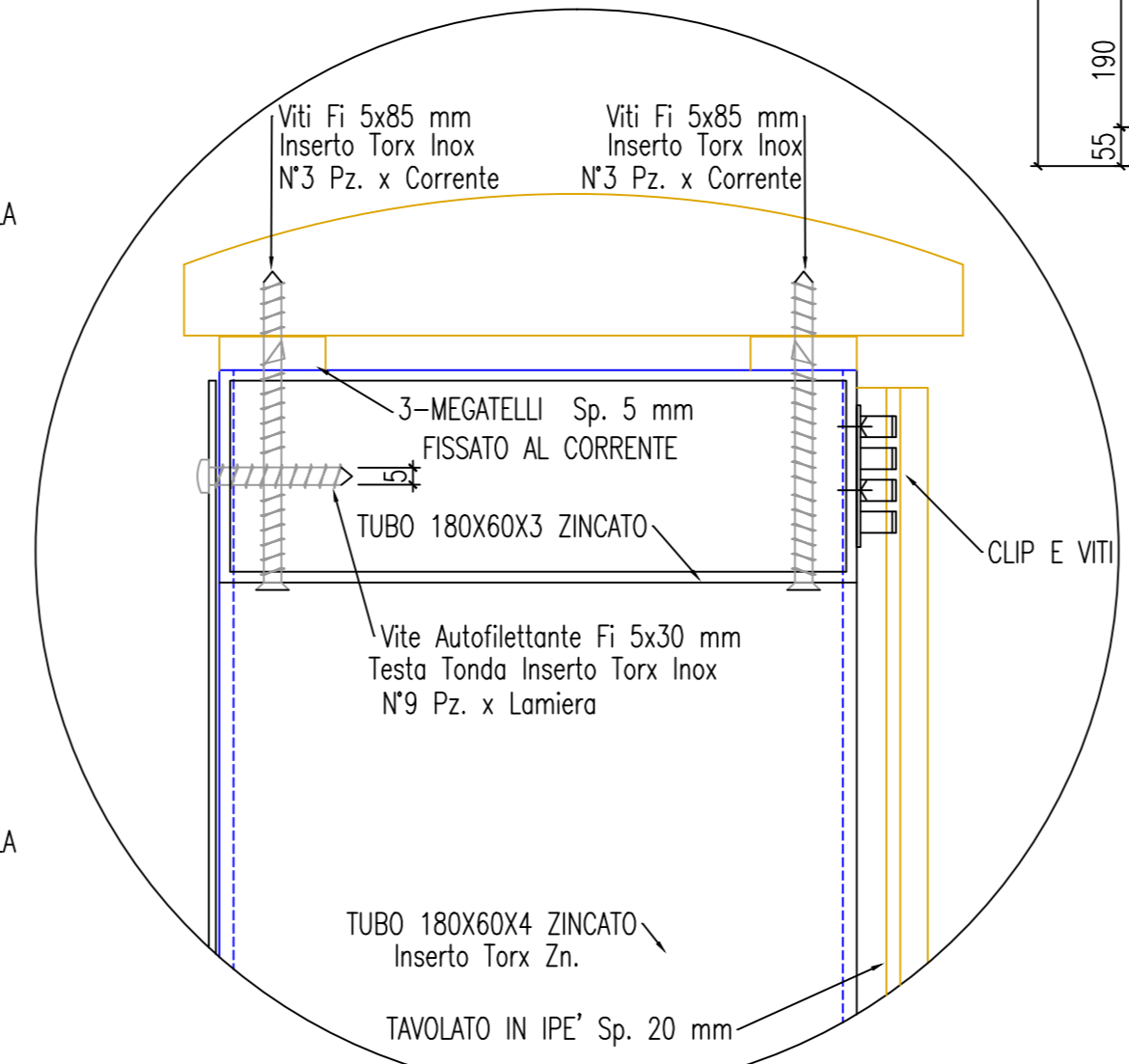
SEZIONE - 1:10 IN APPOGGIO



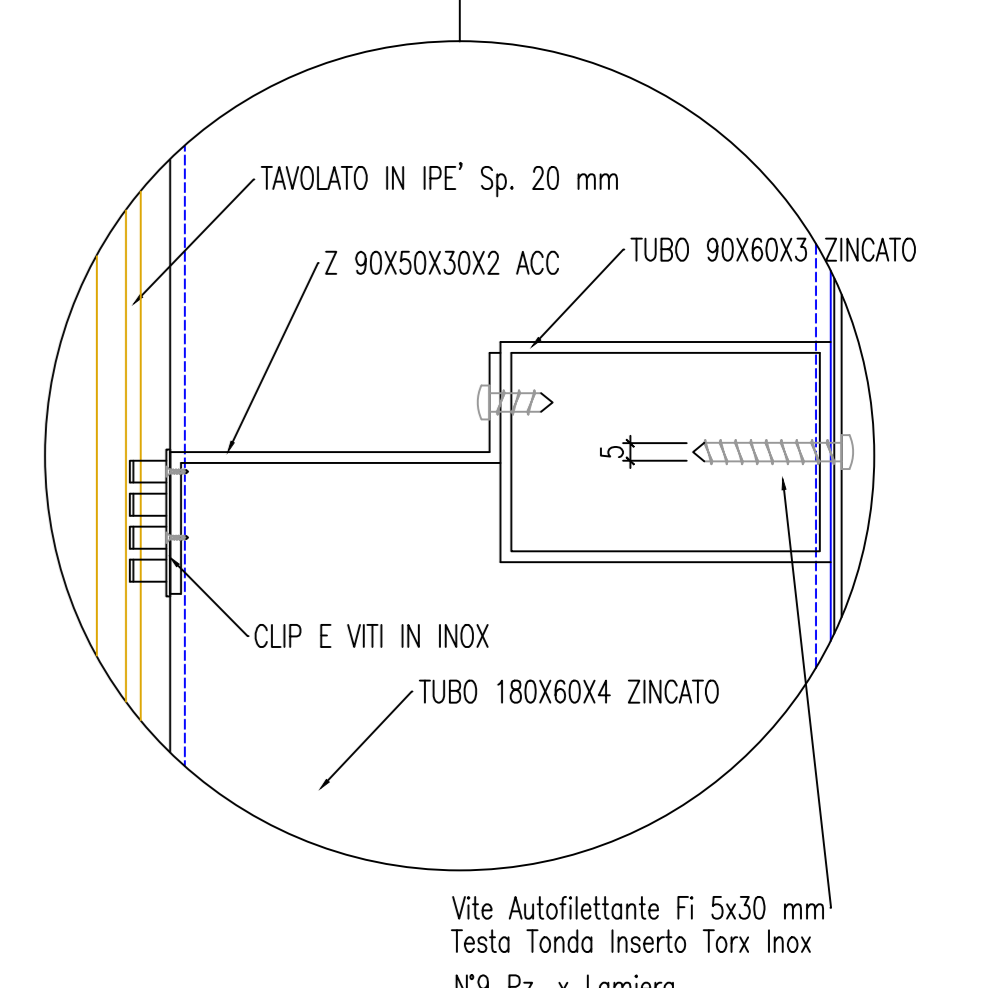
SEZIONE - 1:10 IN MEZZERIA



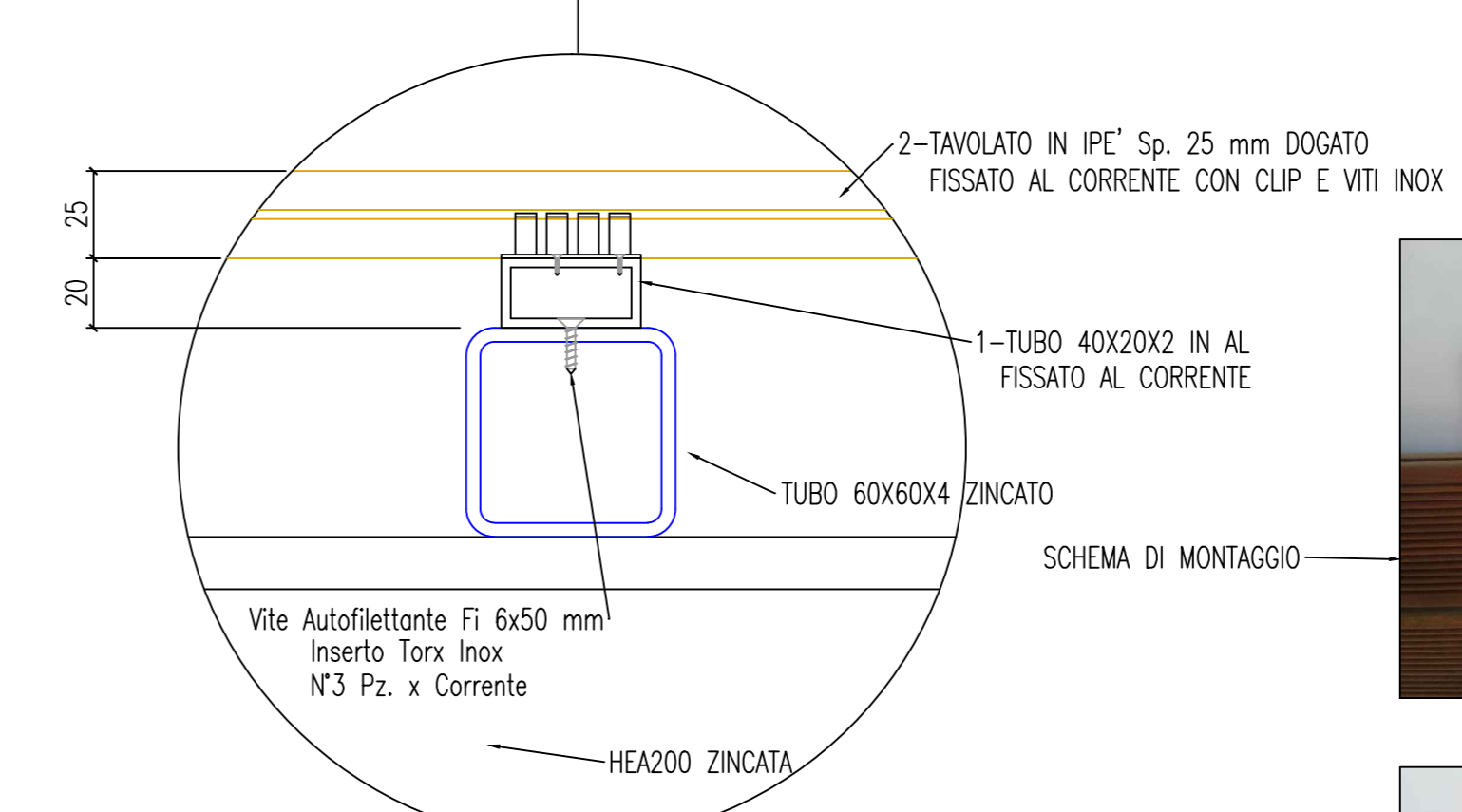
DETTAGLIO FISSAGGIO DEL CORRIMANO IN IROKO E DELLA LAMIERA COR-TEN



DETTAGLIO FISSAGGIO DEL TAVOLATO IN IPE' E DELLA LAMIERA COR-TEN

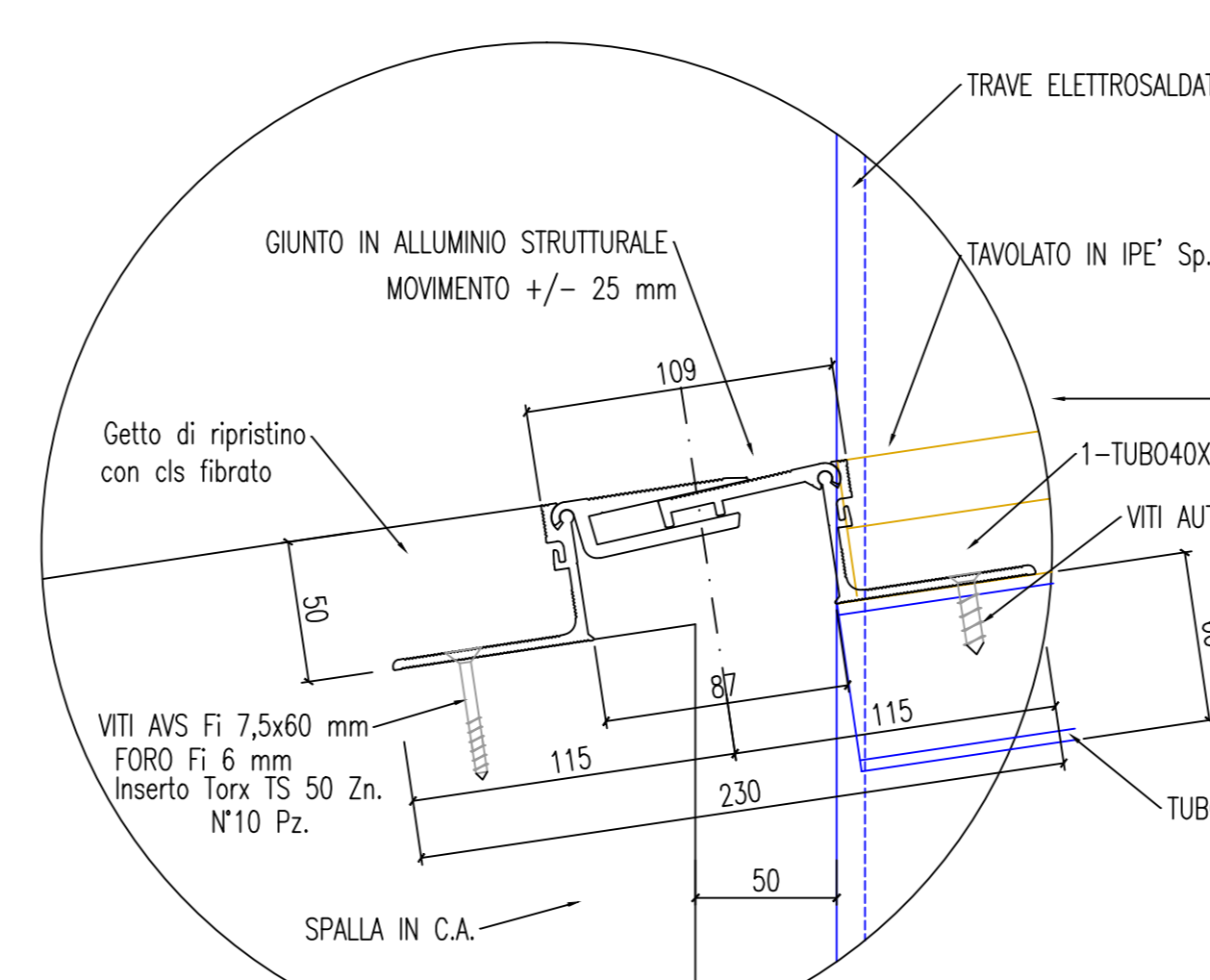


DETTAGLIO FISSAGGIO DEL TAVOLATO IN IPE'

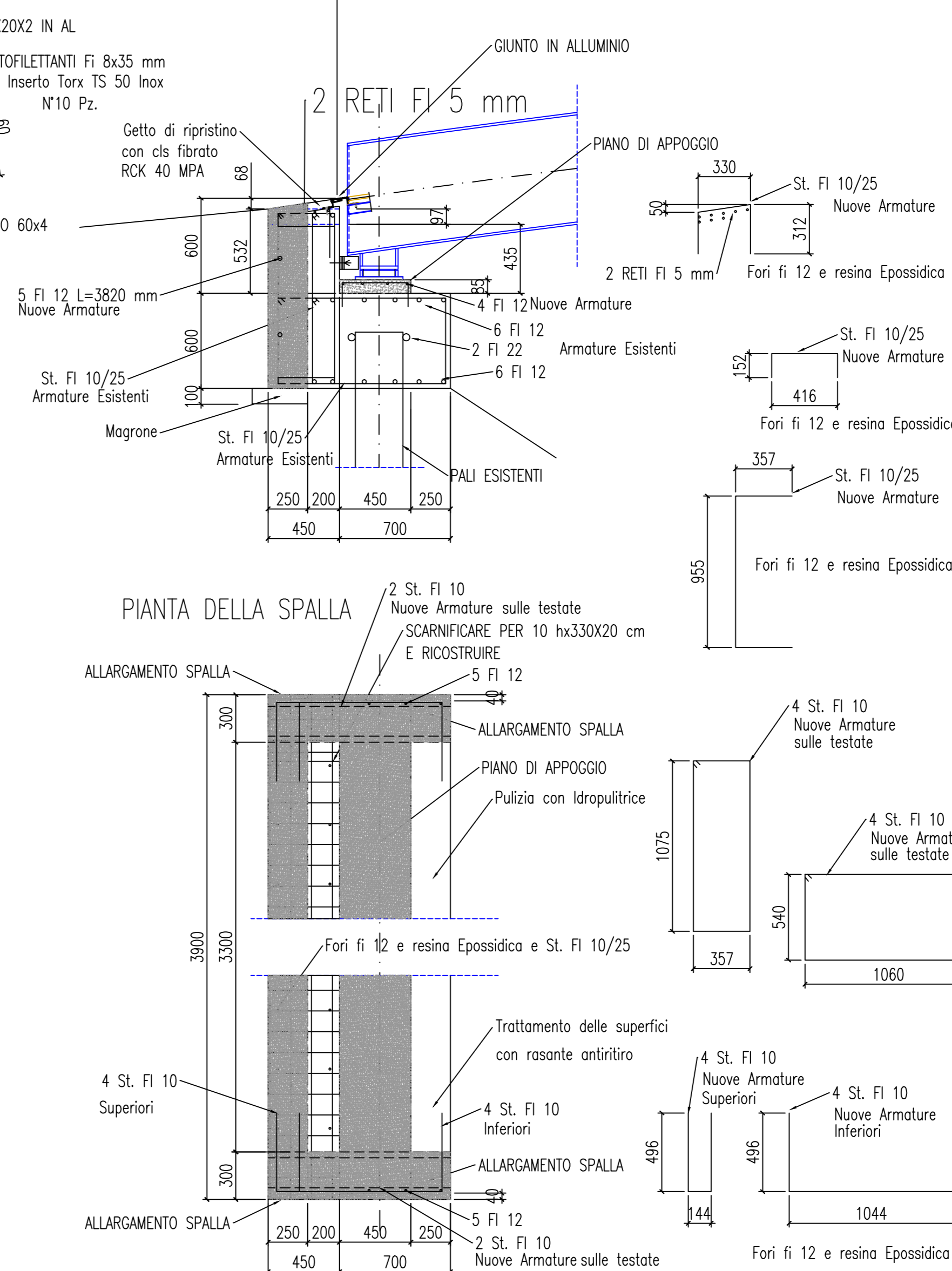


DETTAGLIO DEL GIUNTO

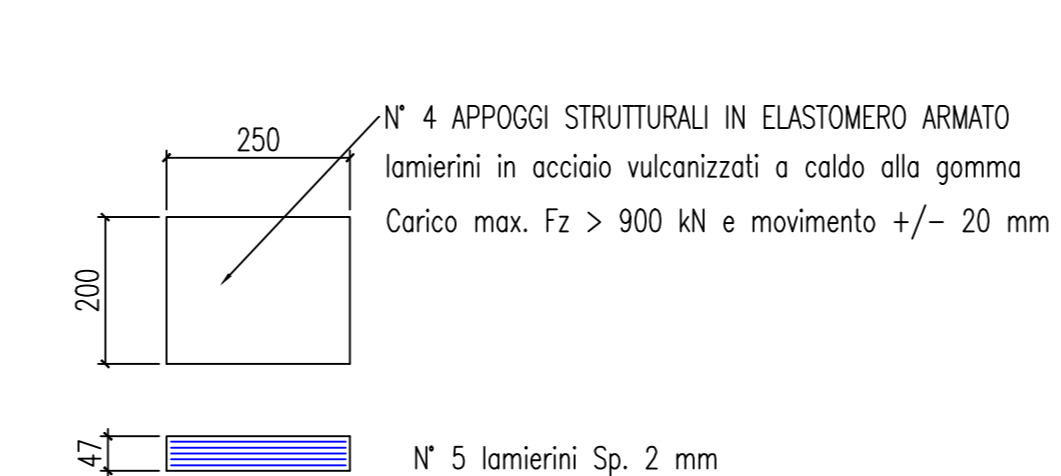
Tabella 3.1.11 DM 17 Gennaio 2018 Cal.C3 5.00 kN/mq Superficie zigrinata antiscivolo



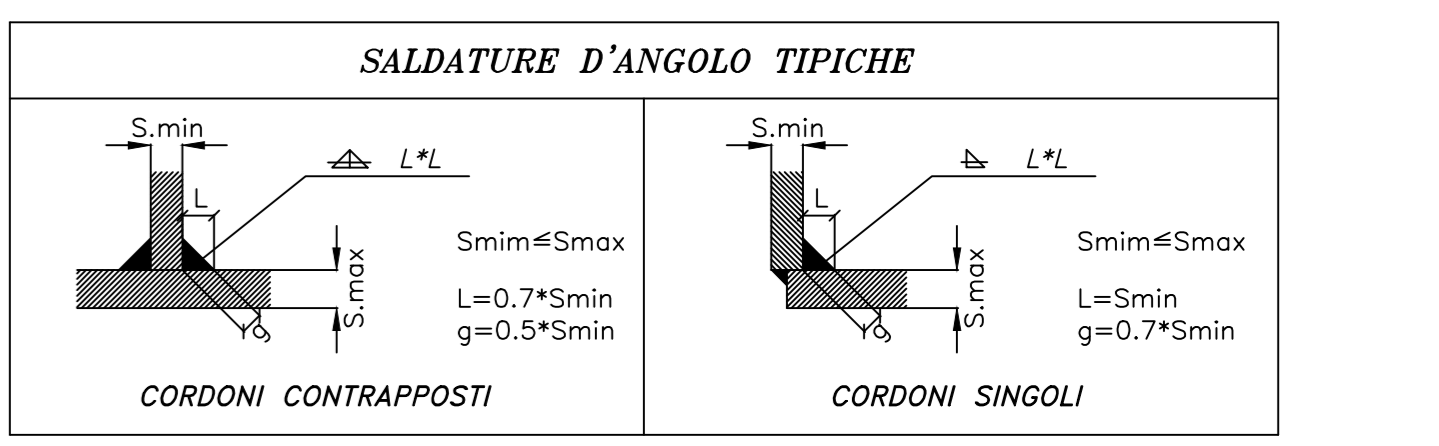
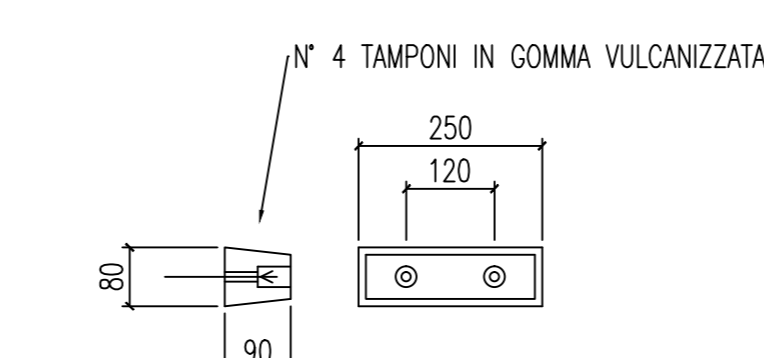
SEZIONE SPALLA E GIUNTO



APPOGGI

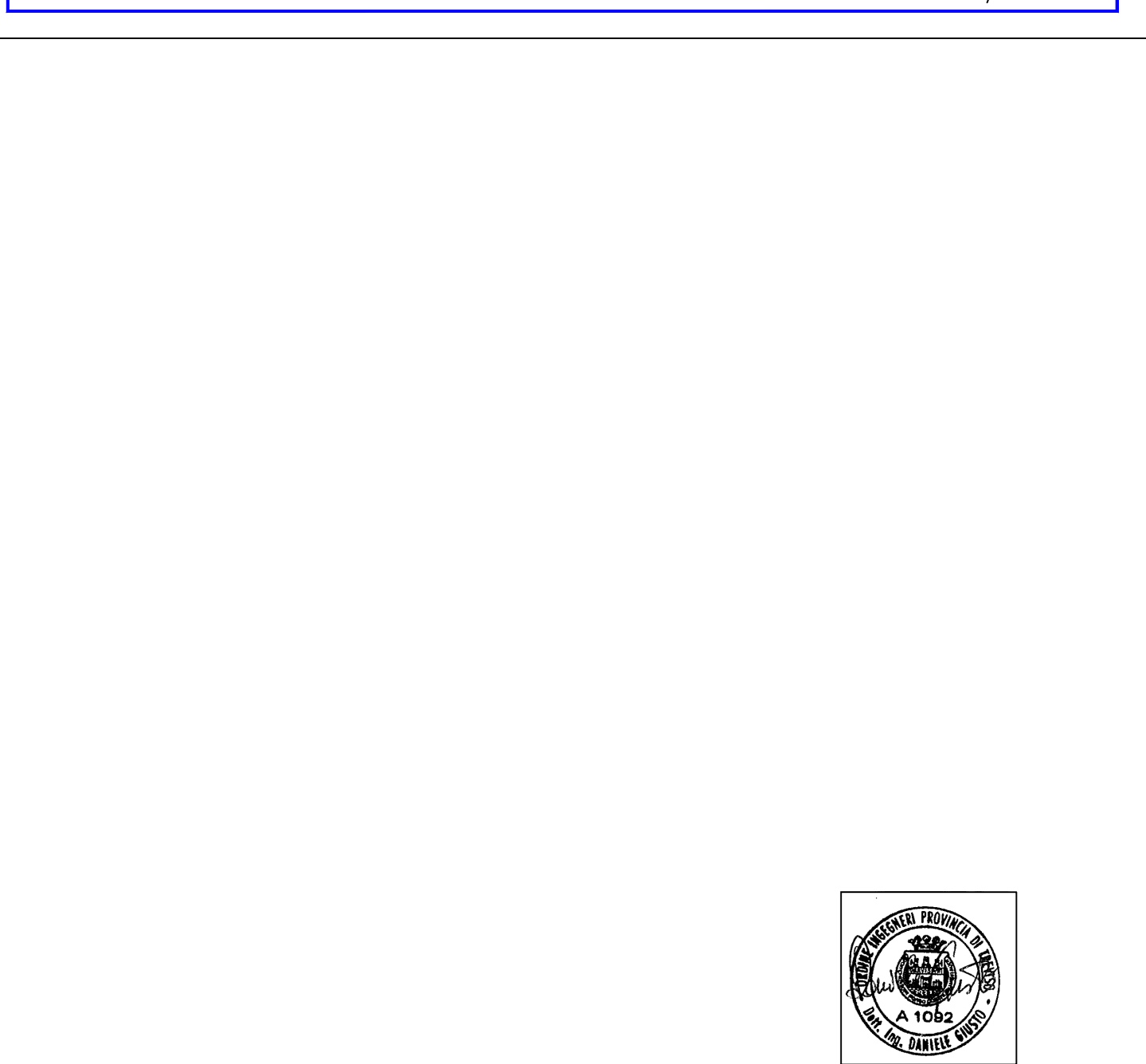


TAMPONI



**MATERIALI E PRESCRIZIONI:**

ACCIAIO PER CARPENTERIA METALLICA - UNI EN 10025	COR-TEN	S355J0WP
ACCIAIO PER CARPENTERIA METALLICA - UNI EN 1090		S355-275JR
BULLONERIA TRATTAMENTO DI ZINCATURA A CALDO		CLASSE 8.8
MINUTERIE IN ACCIAIO INOX		A4 (ANSI 316)
TRATTAMENTO DI ZINCATURA A CALDO DELLE STRUTTURE IN ACCIAIO S355-275JR - UNI EN ISO 1461		EXC2
CLASSE DI RESISTENZA DEL CALCESTRUZZO		C 35/45
CLASSE DI ESISTENZA DELLE STRUTTURE IN ACCIAIO		X04
CLASSE STRUTTURE IN LEGNO IPE' - UNI 4712		SS
Stabilità dimensionale (UNI 11538-1)		B450C
Durabilità naturale (UNI EN 335, UNI EN 350)		3,0 cm
Scivolo BCRA (D.M. 236/89 - D.P.R. 503/96)		600 cm
TRATTAMENTO DI PROTEZIONE DELLE STRUTTURE IN LEGNO CON impregnate per legno da esterno		Øx40
CLASSE DI ESISTENZA DEL CALCESTRUZZO - Fondazioni		+/- 5 mm
CLASSE DI ESISTENZA DEL CALCESTRUZZO - Strutture orizzontali		
ACCIAIO PER STRUTTURE IN C.A.		
COPRIFERRO MINIMO OPERE IN C.A. - Fondazioni		
DIAMETRO MASSIMO NOMINALE DEGLI INERTI		
SOVRAPPORZIONE MINIMA ARMATURE		
TOLLERANZE PLANALOMETRICHE OPERE IN C.A.		



4					
3					
2					
1					
REVISIONI	MODIFICHE	SCALE	1:50, 1:10	DESIGNO N.	SO2_0.DWG
DESIGN	DATA	02-05-24	SCALE	1:50, 1:10	DESIGNO N.
DITTA:		COMUNE DI MARTELLAGO Piazza Vittoria n. 1 30030 Martellago (VE)			
TITOLO:		RIFACIMENTO PASSERELLA PEDONALE IN VIA ISONZO PROGETTO ESECUTIVO E NEL COORDINAMENTO DELLA SICUREZZA IN FASE DI PROGETTAZIONE			
STATO DI PROGETTO:		PIANTA PROSPETTO SEZIONI APPOGGI TAMPONI DETTAGLI COSTRUTTIVI			
STUDIO ASSOCIATO DI INGEGNERIA E ARCHITETTURA		GIUSTO ASSOCIATI		PROGETTO TAV.N. 1759 502	