



# COMUNE DI MARTELLAGO

## Provincia di Venezia

\*\*\*\*\*

Piazza Vittoria n. 1 – 30030 Martellago (VE)  
C.F. 82003170279 – Tel. 041/5404111

### RIFACIMENTO PASSERELLA PEDONALE IN VIA ISONZO

### PROGETTO ESECUTIVO E NEL COORDINAMENTO DELLA SICUREZZA IN FASE DI PROGETTAZIONE

### NORMALINI e ASSEMBLAGGI PROGETTO DI OFFICINA PT01-PR01-AS01:

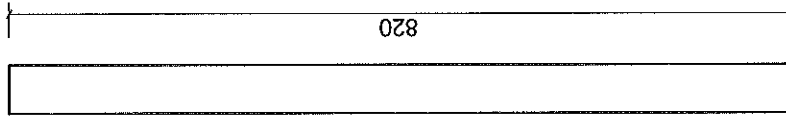
2 maggio 2024 Rev.0

Responsabile del Progetto:  
Progetto generale:  
Collaboratore:  
Progetto strutture:

Ing. Fabio Callegher  
Ing. Daniele Giusto  
Ing. Zanon Maria Grazia  
Ing. Daniele Giusto

**ELABORATI PT01-PR01-AS01**

STUDIO ASSOCIATO DI INGEGNERIA & ARCHITETTURA  
Via Quattro Novembre n. 14 – 31050 Zenson di Piave (TV)  
Tel. 0421/344024 E-mail info@giustoassociati.com



50  
820

STUDIO ASS. INGEGNERIA ARCHITETTURA  
**GIUSTO & GIUSTO**  
 31050 ZENSON DI PIAVE (TV) ITALY  
 VIA IV NOVEMBRE, 14  
 Tel: (0421) 344024 Mail: info@giustoassociati.com

Marca : C02

Commessa nr : 1759

Dis. : St. As. G&G Data : 1.5.24

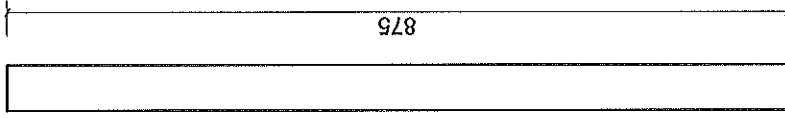
Progetto: Passerella Via Isonzo

Quantity of elements: 56

Size	Grade	Paint.	Weight
4x50-820	S275JR	0.082	1.28

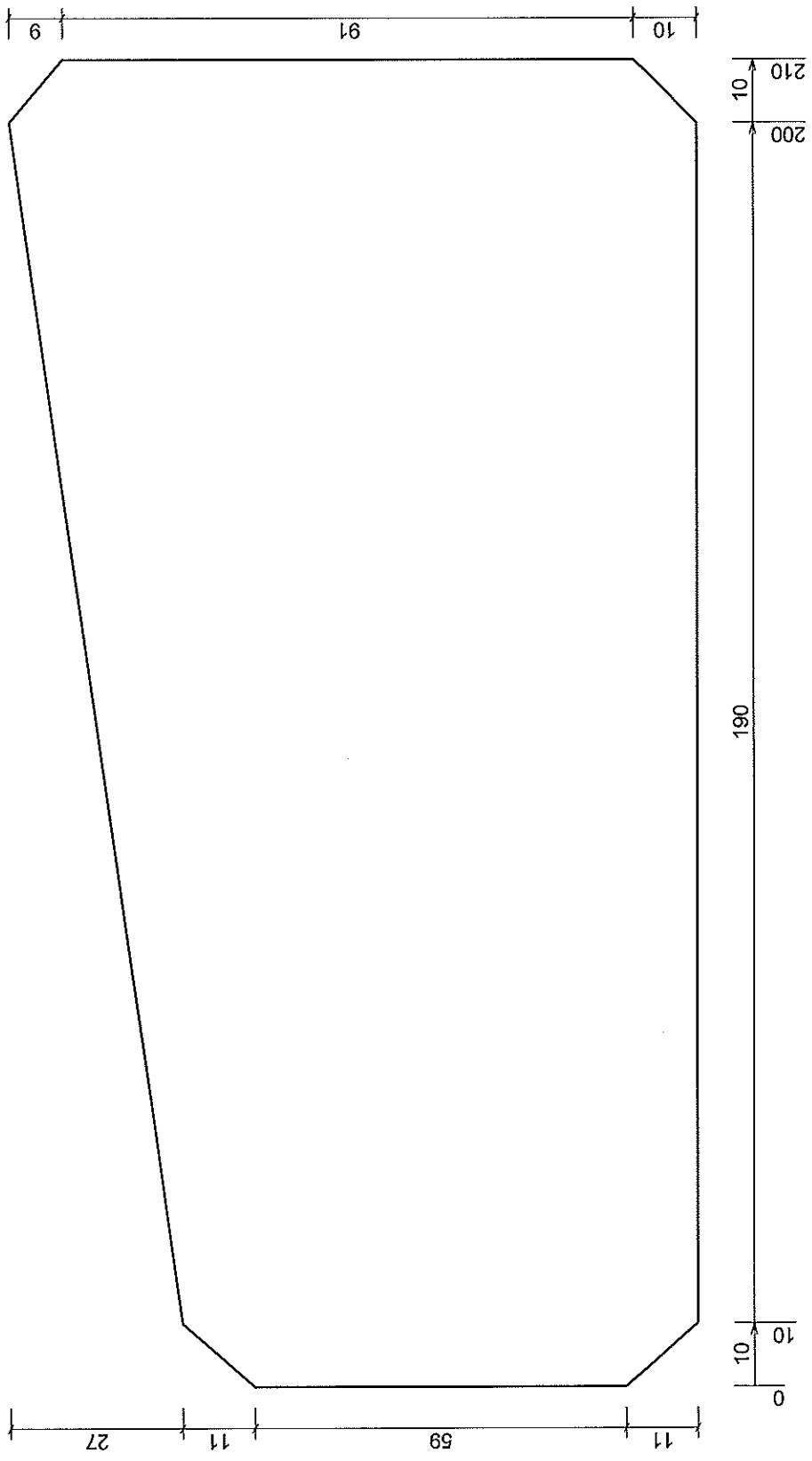
Tipo : PLATE

Scala 1:7.8



50  
0 50

STUDIO ASS. INGEGNERIA ARCHITETTURA <b>GIUSTO &amp; GIUSTO</b> 31050 ZENSON DI PIAVE (TV) ITALY VIA IV. NOVEMBRE, 14 Tel: (0421) 344024 Mail: info@giustoassociati.com		Progetto: Passerella Via Isonzo	
Marca : C03	Quantity of elements: 56		
Commessa nr : 1759	Size	Grade	Paint.
Dis. : St. As. G&G	4x50-875	S275JR	0.087
Data : 1.5.24	Tipo : PLATE		Weight
			1.37
			Scala 1:8.4



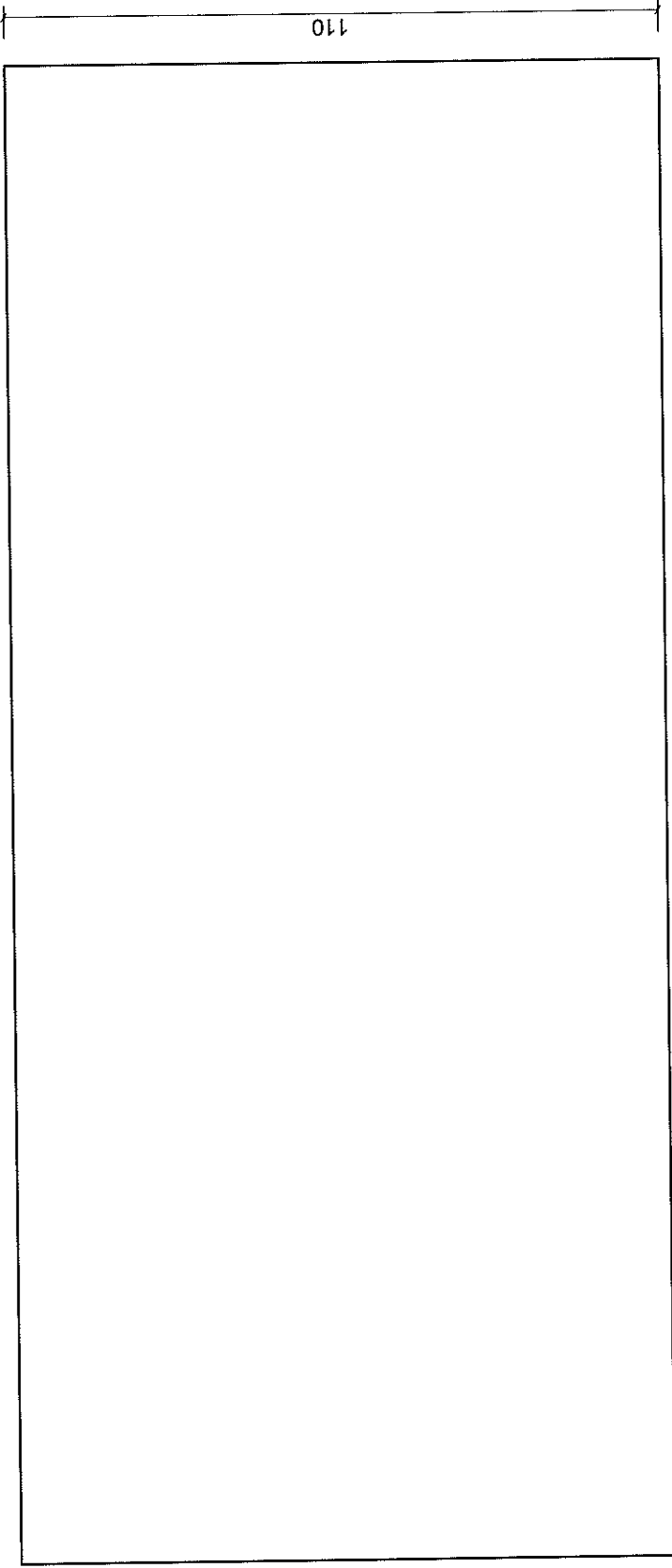
Progetto: Passerella Via Isonzo

Quantity of elements: 8  
 Size: 15x110-210  
 Grade: COR-TEN  
 Paint: 0.040  
 Weight: 2.34

STUDIO ASS. INGEGNERIA ARCHITETTURA  
 GIUSTO & GIUSTO  
 31050 ZENSON DI PIAVE (TV) ITALY  
 VIA IV NOVEMBRE, 14  
 Tel: (0421) 344024 Mail: info@giustossociati.com

Marca : E02  
 Commessa nr : 1759  
 Dis. : St. As. G&G Data : 1.5.24

Tipo : PLATE  
 Scala 1:1.1



250

0

110

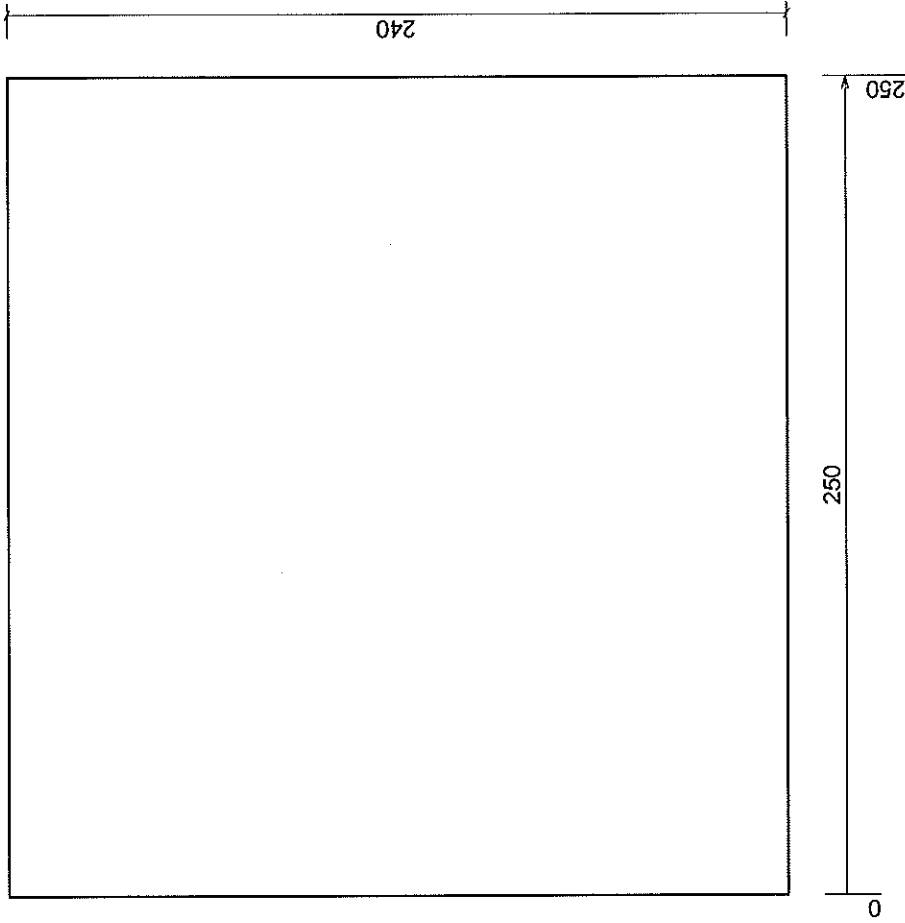
250

STUDIO ASS. INGEGNERIA ARCHITETTURA  
 GIUSTO & GIUSTO  
 31050 ZENSON DI PIAVE (TV) ITALY  
 VIA IV NOVEMBRE, 14  
 Tel: (0421) 344024 Mail: info@giustoassociati.com

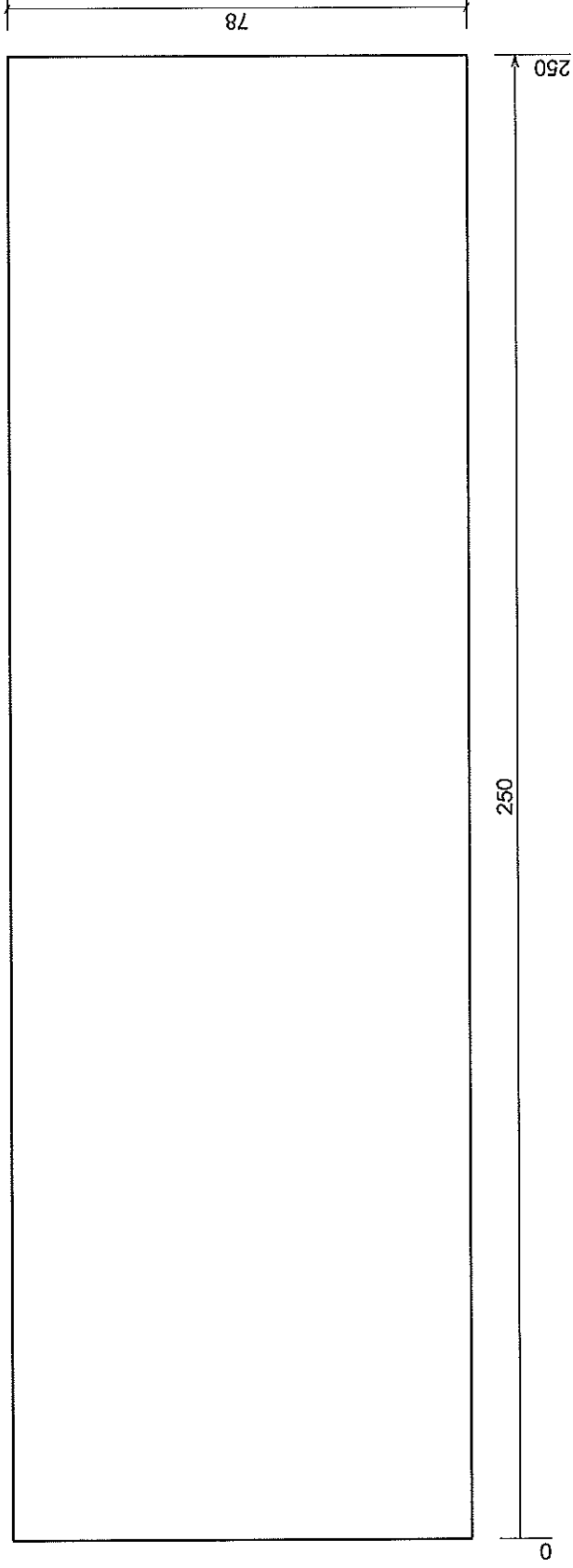
Progetto: Passerella Via Isonzo

Quantity of elements: 4	
Size	Grade
15x110-250	COR-TEN
	Paint.
	0.055
	Weight
	3.23

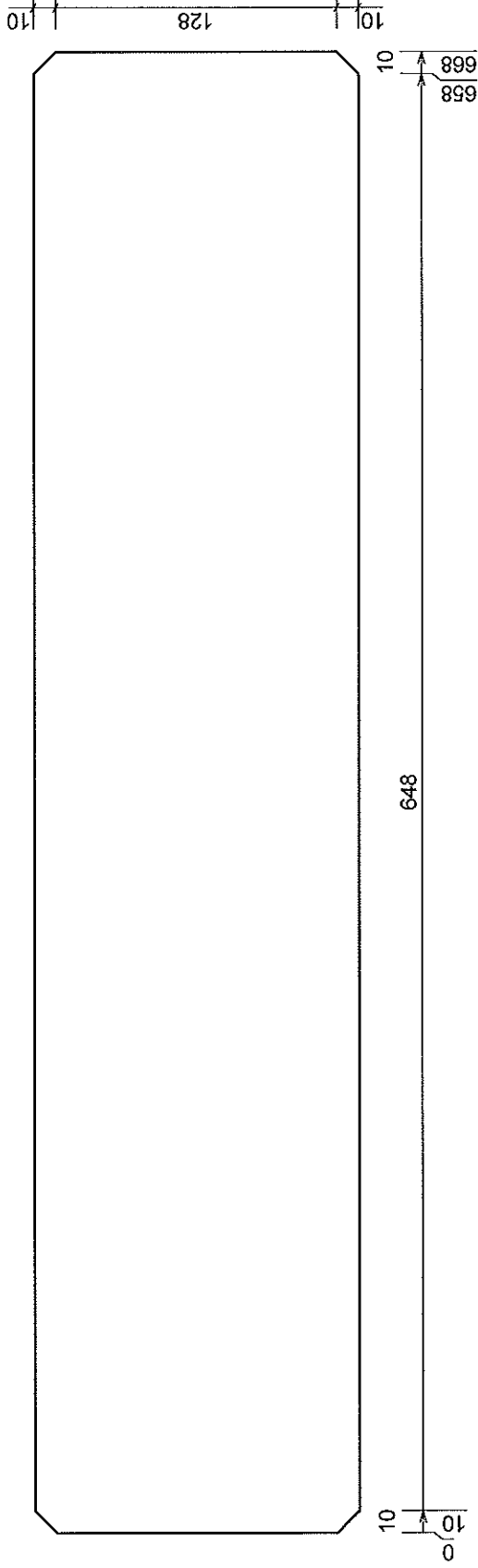
Dis.: St. As. G&G Data: 1.5.24 Tipo: PLATE Scala 1:1.2



STUDIO ASS. INGEGNERIA ARCHITETTURA GIUSTO & GIUSTO 31050 ZENSON DI PIAVE (TV) ITALY VIA IV NOVEMBRE, 14 Tel: (0421) 344024 Mail: info@giustoassociati.com		Progetto: Passerella Via Isonzo	
Marca : E07	Quantity of elements: 4	Grade	Paint.
Commessa nr : 1759	Size 20x240-250	COR-TEN	0.120
Dis. : St. As. G&G	Data : 1.5.24	Tipo : PLATE	Scala 1:2.3



STUDIO ASS. INGEGNERIA ARCHITETTURA GIUSTO & GIUSTO 31060 ZENSON DI PIAVE (TV) ITALY VIA IV NOVEMBRE, 14 Tel: (0421) 344024 Mail: info@giustoassociati.com		Progetto: Passerella Via Isonzo	
Marca : E08	Quantity of elements: 4	Grade	Paint.
Commessa nr : 1759	Size 15x78-250	COR-TEN	0.039
Dis. : St. As. G&G	Data : 1.5.24	Tipo : PLATE	Scala 1:1.2
		Weight	2.29



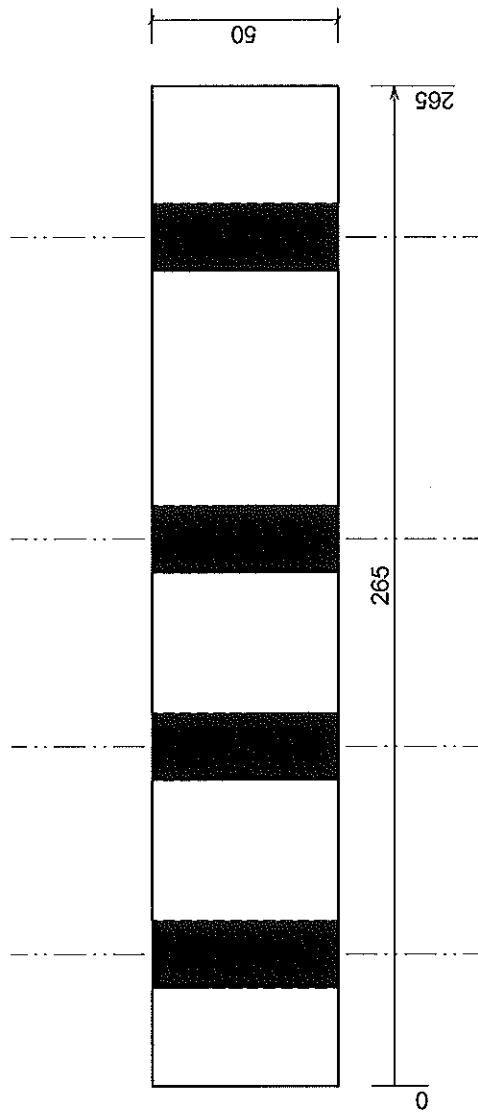
Progetto: Passerella Via Isonzo

Quantity of elements: 32			
Size	Grade	Paint.	Weight
10x148-668	COR-TEN	0.197	7.72

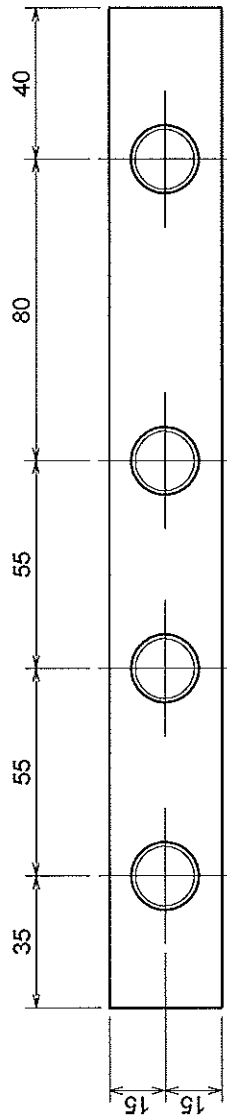
STUDIO ASS. INGEGNERIA ARCHITETTURA  
**GIUSTO & GIUSTO**  
 31050 ZENSON DI PIAVE (TV) ITALY  
 VIA IV NOVEMBRE, 14  
 Tel: (0421) 344024 Mail: info@giustoassociati.com

Marca : E09  
 Commessa nr : 1759  
 Dis. : St. As. G&G Data : 1.5.24  
 Tipo : PLATE  
 Scala 1:3.1



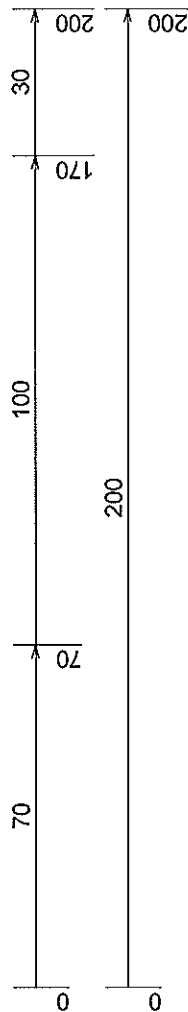
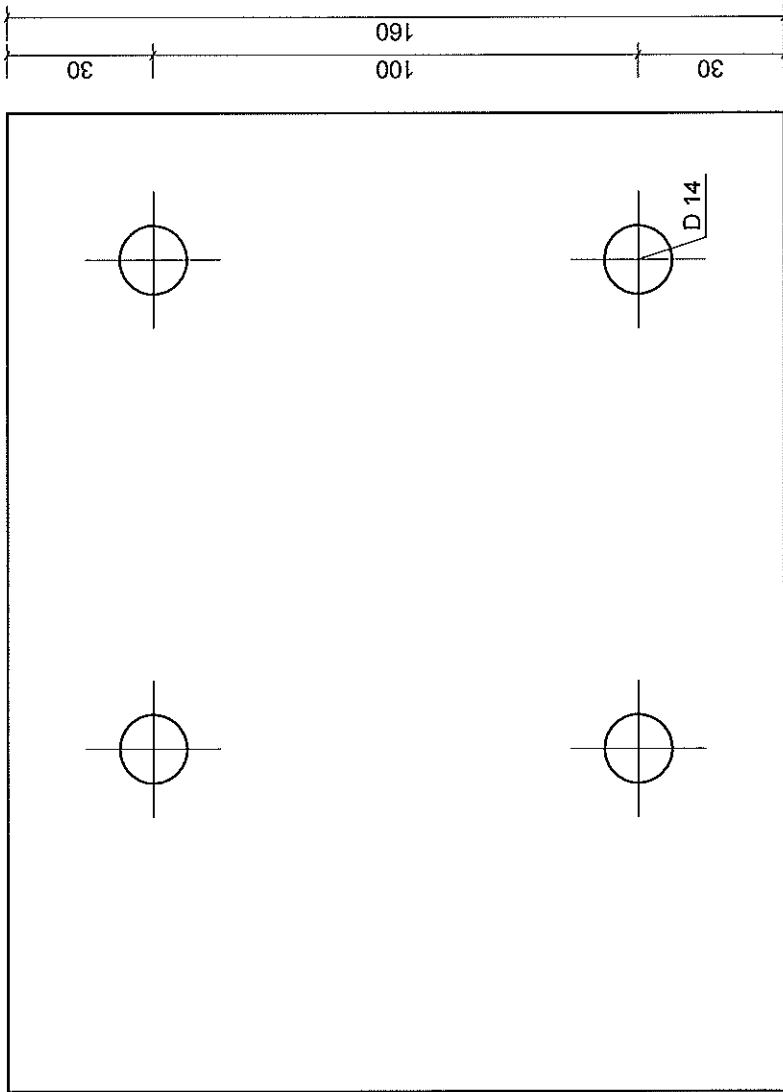


SECTION

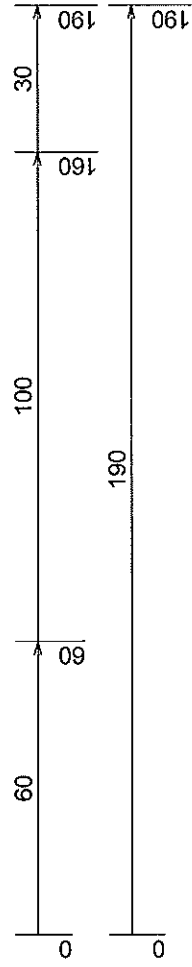
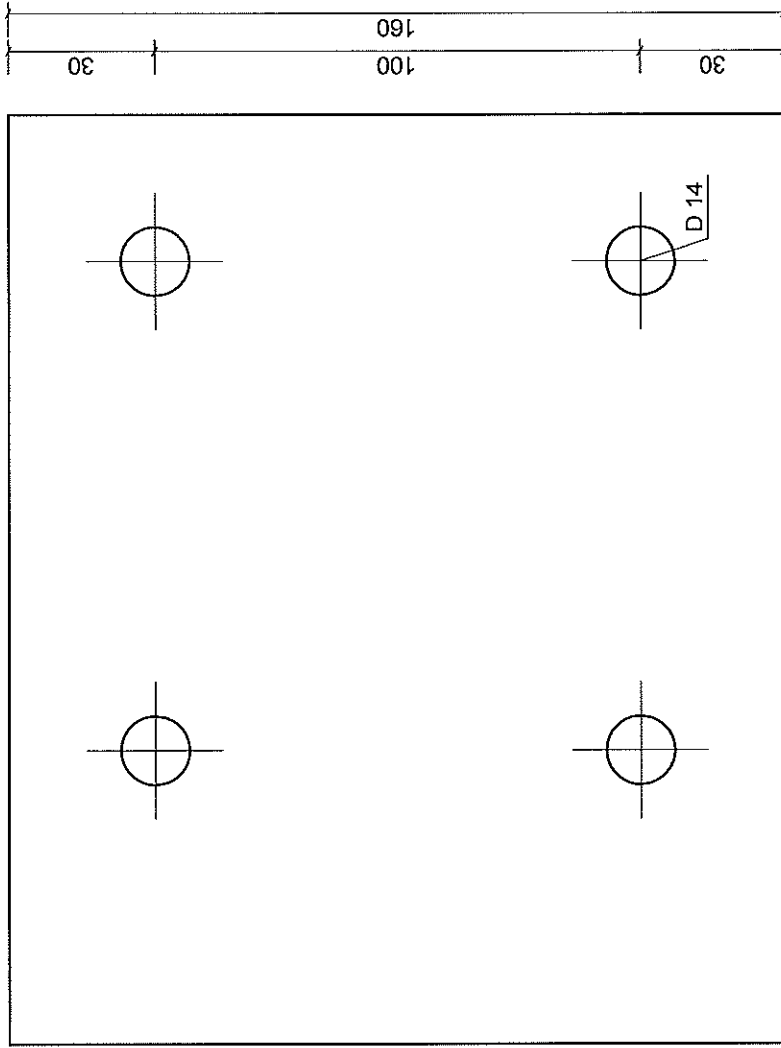


FILETTATURA M16 - PASSO BULLONI M16 8-8

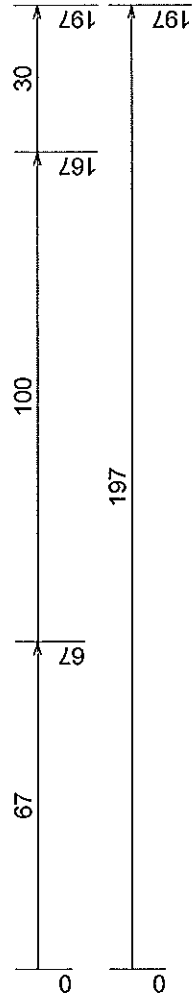
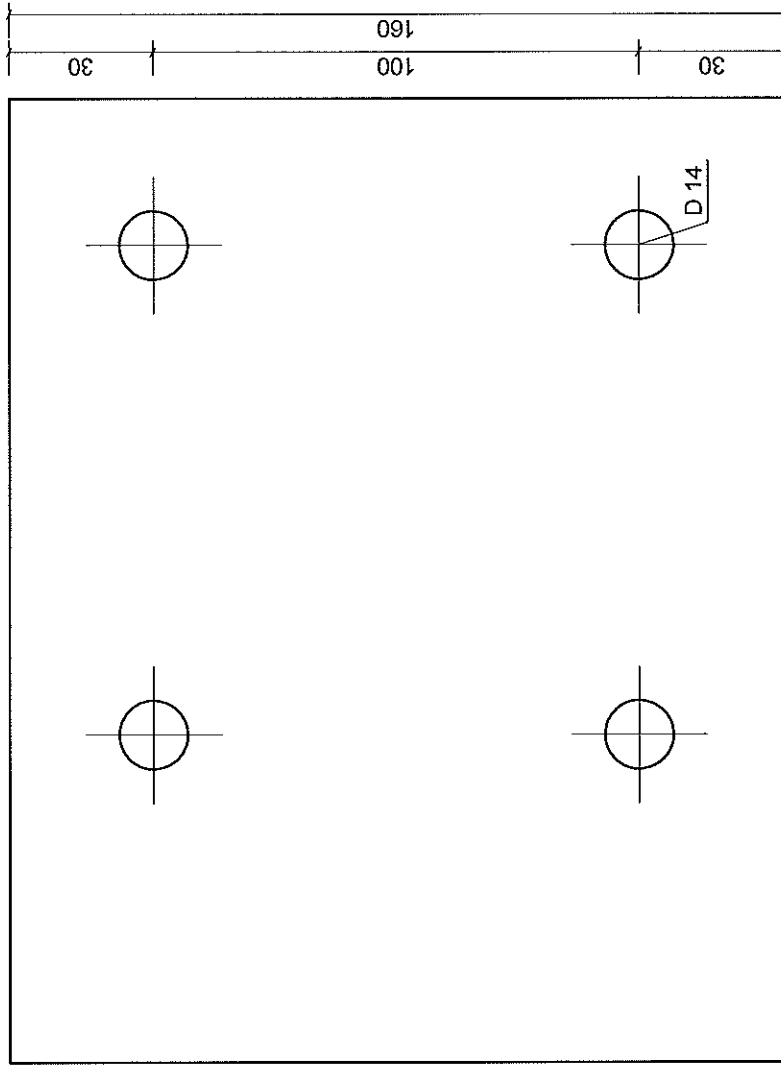
STUDIO ASS. INGEGNERIA ARCHITETTURA GIUSTO & GIUSTO 31050 ZENSON DI PIAVE (TV) ITALY VIA IV NOVEMBRE, 14 Tel: (0421) 344024 Mail: info@giustoassociati.com		Progetto: Passerella Via Isonzo	
Marca : E10	Quantity of elements: 56	Grade	Paint.
Commessa nr : 1759	Size 30x50-265	COR-TEN	0.026
Dis. : St. As. G&G	Data : 1.5.24	Tipo : PLATE	Scala 1:2
		Weight	3.11



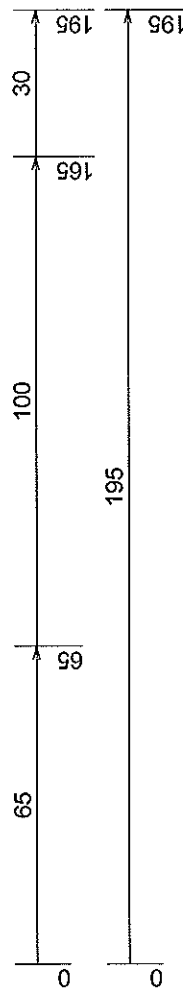
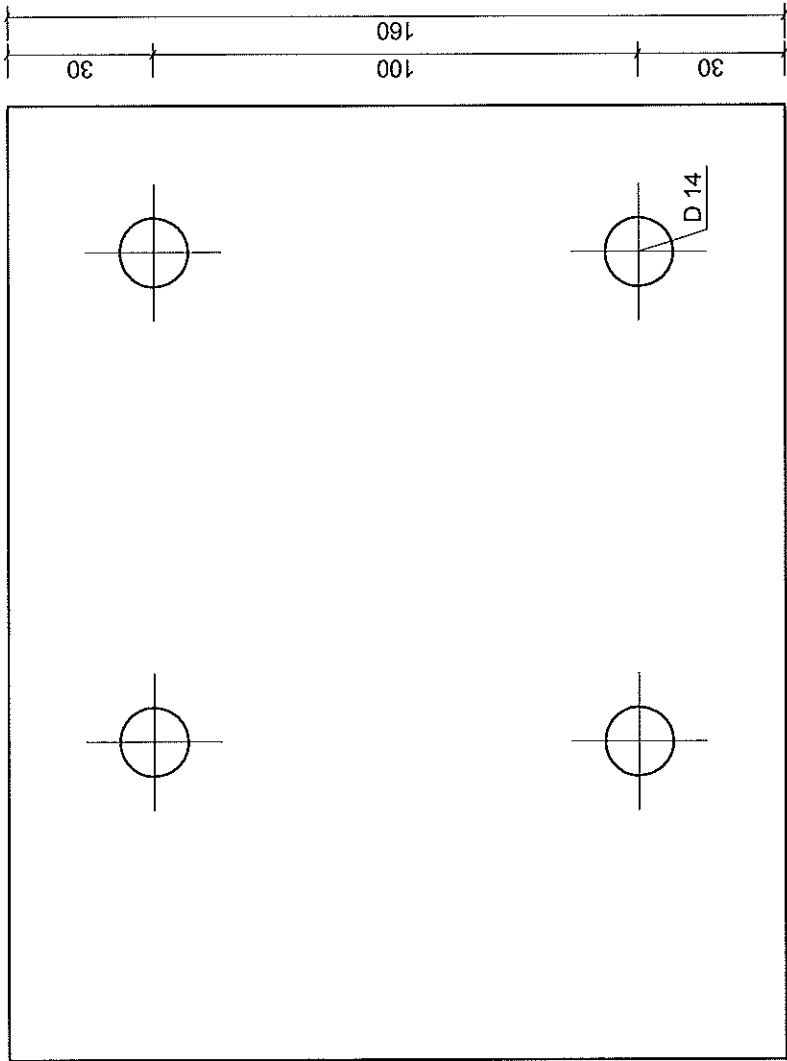
STUDIO ASS. INGEGNERIA ARCHITETTURA <b>GIUSTO &amp; GIUSTO</b> 31060 ZENSON DI PIAVE (TV) ITALY VIA IV NOVEMBRE, 14 Tel: (0421) 344024. Mail: info@giustoassociati.com		<b>Progetto:</b> Passerella Via Isonzo Quantity of elements: 4 Size: 6x160-200 Grade: COR-TEN Paint: 0.064 Weight: 1.50	
<b>Marca :</b> E11 <b>Commessa nr :</b> 1759		<b>Dis. :</b> St. As. G&G <b>Data :</b> 1.5.24 <b>Tipo :</b> PLATE <b>Scala :</b> 1:1.5	



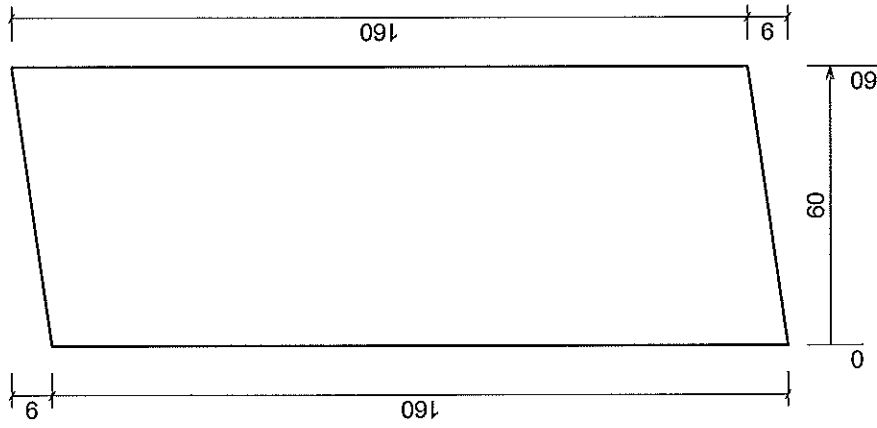
STUDIO ASS. INGEGNERIA ARCHITETTURA GIUSTO & GIUSTO 31050 ZENSON DI PIAVE (TV) ITALY VIA IV NOVEMBRE, 14 Tel: (0421) 344024 Mail: info@giustocassociati.com		Progetto: Passerella Via Isonzo	
Marca : E12	Commissa nr : 1759	Quantity of elements: 20	
Dis. : St. As. G&G	Data : 1.5.24	Size	Grade
		6x160-190	COR-TEN
			Paint.
			Weight
			0.061
			1.43
			Tipo : PLATE
			Scala 1:1.5



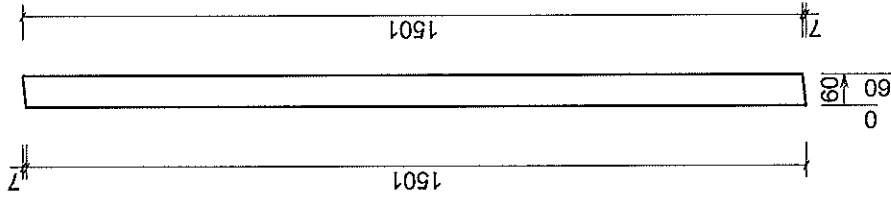
STUDIO ASS. INGEGNERIA ARCHITETTURA <b>GIUSTO &amp; GIUSTO</b> 31050 ZENSON DI PIAVE (TV) ITALY VIA IV NOVEMBRE, 14 Tel: (0421) 344024 Mail: info@giustocassociati.com		Progetto: <b>Passerella Via Isonzo</b>	
Marca : <b>E13</b>		Quantity of elements: 4	
Commessa nr : 1759		Size	Grade
Dis. : <b>St. As. G&amp;G</b>		6x160-197	COR-TEN
Data : 1.5.24		Paint.	0.063
Tipo : <b>PLATE</b>		Weight	1.48
		Scala 1:1.5	



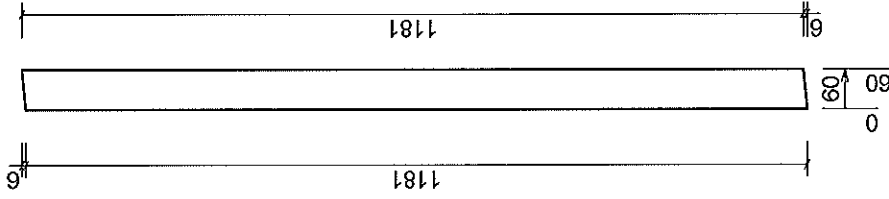
STUDIO ASS. INGEGNERIA ARCHITETTURA <b>GIUSTO &amp; GIUSTO</b> 31050 ZENSON DI PIAVE (TV) ITALY VIA IV NOVEMBRE, 14 Tel: (0421) 344024 Mail: info@giustoassociati.com		<b>Progetto:</b> Passerella Via Isonzo	
<b>Marca :</b> E14	<b>Quantity of elements:</b> 28	<b>Grade</b>	<b>Paint.</b>
<b>Commessa nr :</b> 1759	<b>Size</b>	<b>COR-TEN</b>	<b>Weight</b>
<b>Dis. :</b> St. As. G&G	<b>Data :</b> 1.5.24	<b>Tipo :</b> PLATE	<b>Scala :</b> 1:1.5
		6x160-195	0.062
			1.47



STUDIO ASS. INGEGNERIA ARCHITETTURA <b>GIUSTO &amp; GIUSTO</b> 31050 ZENSON DI PIAVE (TV) ITALY VIA IV NOVEMBRE, 14 Tel: (0421) 344024 Mail: info@giustoassociati.com		Progetto: Passerella Via Isonzo	
Marca : E15	Quantity of elements: 4	Grade	Paint.
Commessa nr : 1759	Size 10x60-168	COR-TEN	0.019
Dis. : St. As. G&G	Data : 1.5.24	Tipo : PLATE	Scala 1:1.6

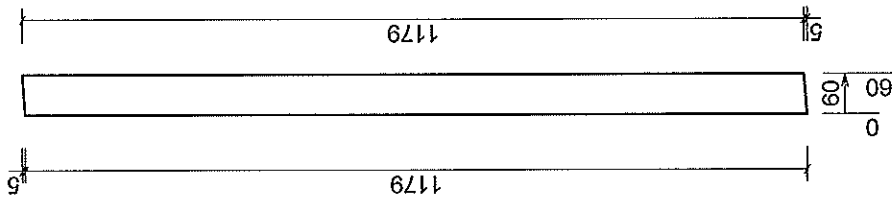


STUDIO ASS. INGEGNERIA ARCHITETTURA <b>GIUSTO &amp; GIUSTO</b> 31050 ZENSON DI PIAVE (TV) ITALY VIA IV NOVEMBRE, 14 Tel: (0421) 344024 Mail: info@giustobassociati.com		Progetto: <b>Passerella Via Isonzo</b>	
Marca : <b>E16</b>	Quantity of elements: <b>4</b>	Size	Grade
Commessa nr : <b>1759</b>	<b>10x60-1508</b>	<b>COR-TEN</b>	<b>0.180</b>
Dis. : <b>St. As. G&amp;G</b>	Data : <b>1.5.24</b>	Tipo : <b>PLATE</b>	Scala : <b>1:14.4</b>
		Paint.	Weight
		<b>0.180</b>	<b>7.05</b>



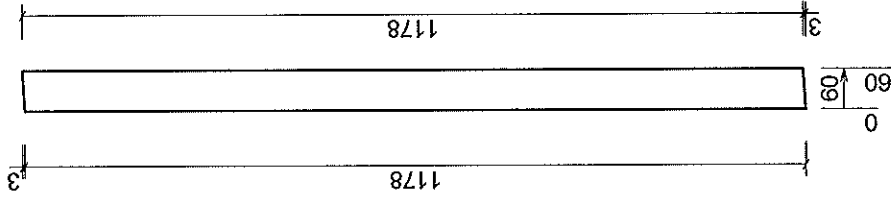
STUDIO ASS. INGEGNERIA ARCHITETTURA GIUSTO & GIUSTO 31050 ZENSON DI PIAVE (TV) ITALY VIA IV NOVEMBRE, 14 Tel: (0421) 344024. Mail: info@giustoassociati.com		Progetto: Passerella Via Isonzo	
Marca : E18	Quantity of elements: 4	Grade	Weight
Commessa nr : 1759	Size 10x60-1187	COR-TEN	Paint. 0.142
Dis. : St. As. G&G	Data : 1.5.24	Tipo : PLATE	Scala 1:11.3





Progetto: Passerella Via Isonzo			
Quantity of elements: 4		Grade	Weight
Size	COR-TEN	0.142	5.54
10x60-1184			

STUDIO ASS. INGEGNERIA ARCHITETTURA GIUSTO & GIUSTO		Marca : E19	Dis. : St. As. G&G
31060 ZENSON DI PIAVE (TV) ITALY VIA IV NOVEMBRE, 14 Tel. (0421) 344024 Mail: info@giustossoassociati.com		Commessa nr : 1759	Data : 1.5.24
		Tipo : PLATE	Scala 1:11.3



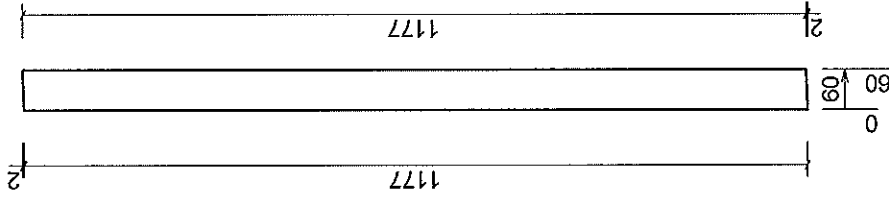
Progetto: Passerella Via Isonzo

Quantity of elements: 4	
Size	Grade
10x60-1181	COR-TEN
Paint:	Weight
0.141	5.53

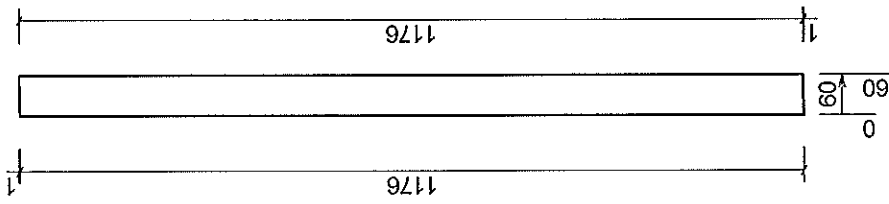
STUDIO ASS. INGEGNERIA ARCHITETTURA  
**GIUSTO & GIUSTO**  
 31050 ZENSON DI PIAVE (TV) ITALY  
 VIA IV NOVEMBRE, 14  
 Tel: (0421) 344024 Mail: info@giustoassociati.com

Marca : E20  
 Commessa nr : 1759  
 Dis. : St. As. G&G Data : 1.5.24

Tipo : PLATE  
 Scala 1:11.3



STUDIO ASS. INGEGNERIA ARCHITETTURA GIUSTO & GIUSTO 31050 ZENSON DI PIAVE (TV) ITALY VIA IV NOVEMBRE, 14 Tel: (0421) 344024 Mail: info@giustassociati.com		Progetto: Passerella Via Isonzo	
Marca : E21	Quantity of elements: 4		
Commessa nr : 1759	Size	Grade	Paint.
Dis. : St. As. G&G	10x60-1179	COR-TEN	0.141
Data : 1.5.24	Tipo : PLATE		Scala 1:11.2
Weight		5.53	

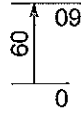
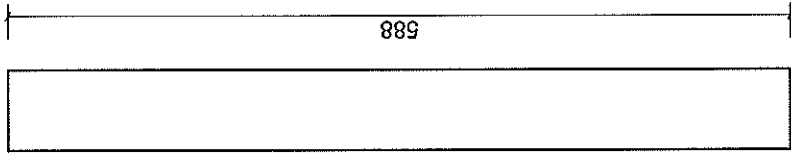


Progetto: Passerella Via Isonzo			
Quantity of elements: 4	Grade	Paint.	Weight
Size	COR-TEN	0.141	5.53
10x60-1177			

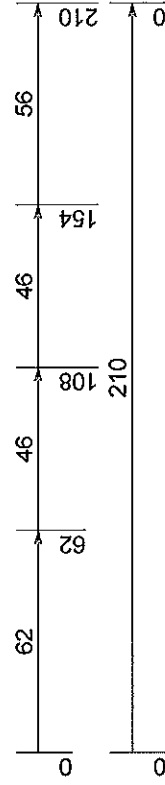
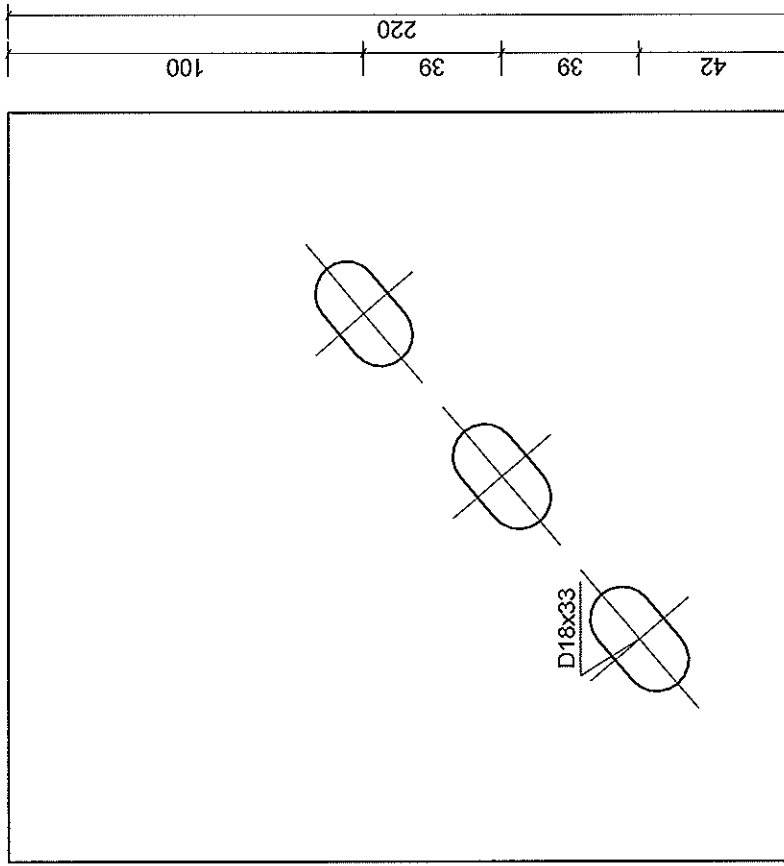
STUDIO ASS. INGEGNERIA ARCHITETTURA  
 GIUSTO & GIUSTO  
 31050 ZENSON DI PIAVE (TV) ITALY  
 VIA IV NOVEMBRE, 14  
 Tel: (0421) 344024 Mail: info@giustocassociati.com

Marca : E22  
 Commessa nr : 1759  
 Dis. : St. As. G&G Data : 1.5.24

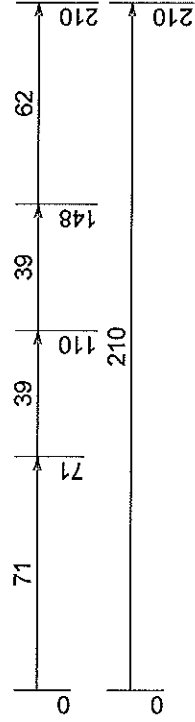
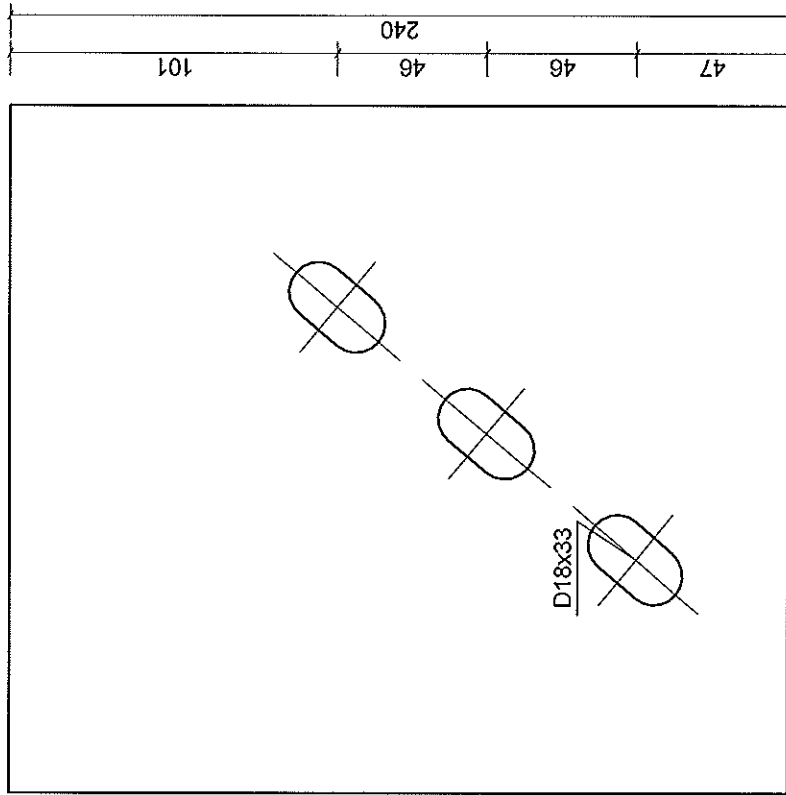
Tipo : PLATE  
 Scala 1:11.2



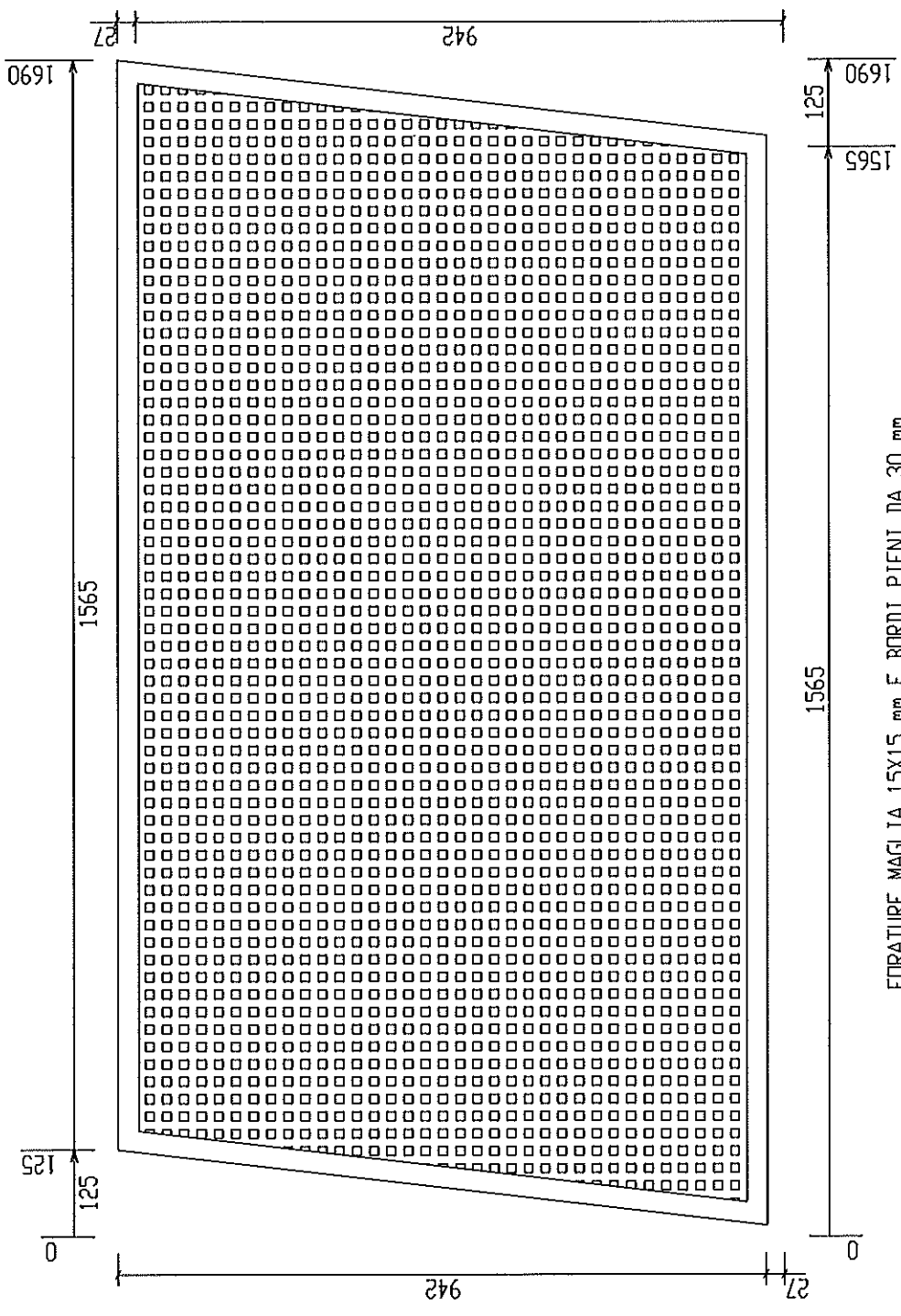
STUDIO ASS. INGEGNERIA ARCHITETTURA <b>GIUSTO &amp; GIUSTO</b> 31050 ZENSON DI PIAVE (TV) ITALY VIA IV NOVEMBRE, 14 Tel: (0421) 344024 Mail: info@giustoassociati.com		Progetto: Passerella Via Isonzo	
Marca : E23		Quantity of elements: 4	
Commessa nr : 1759		Size	Grade
Dis. : St. As. G&G		10x60-588	COR-TEN
Data : 1.5.24		Tipo : PLATE	
		Paint.	Weight
		0.071	2.76
		Scala 1:5.6	



STUDIO ASS. INGEGNERIA ARCHITETTURA		Progetto: Passerella Via Isonzo	
GIUSTO & GIUSTO		Quantity of elements: 12	
31050 ZENSON DI PIAVE (TV) ITALY		Size	Grade
VIA IV NOVEMBRE, 14		15x210-220	COR-TEN
Tel: (0421) 344024 Mail: info@giustoaassociati.com		Weight	5.43
Dis.: St. As. G&G		Tipo: PLATE	
Data: 1.5.24		Scala 1:2.1	



STUDIO ASS. INGEGNERIA ARCHITETTURA GIUSTO & GIUSTO 31050 ZENSON DI PIAVE (TV) ITALY VIA IV NOVEMBRE, 14 Tel: (0421) 344024 Mail: info@giustossociati.com		Progetto: Passerella Via Isonzo	
Marca : E28	Quantity of elements: 8	Grade	Weight
Commessa nr : 1759	Size 15x210-240	COR-TEN	0.101
Dis. : St. As. G&G	Data : 1.5.24	Tipo : PLATE	Scala 1:2.3

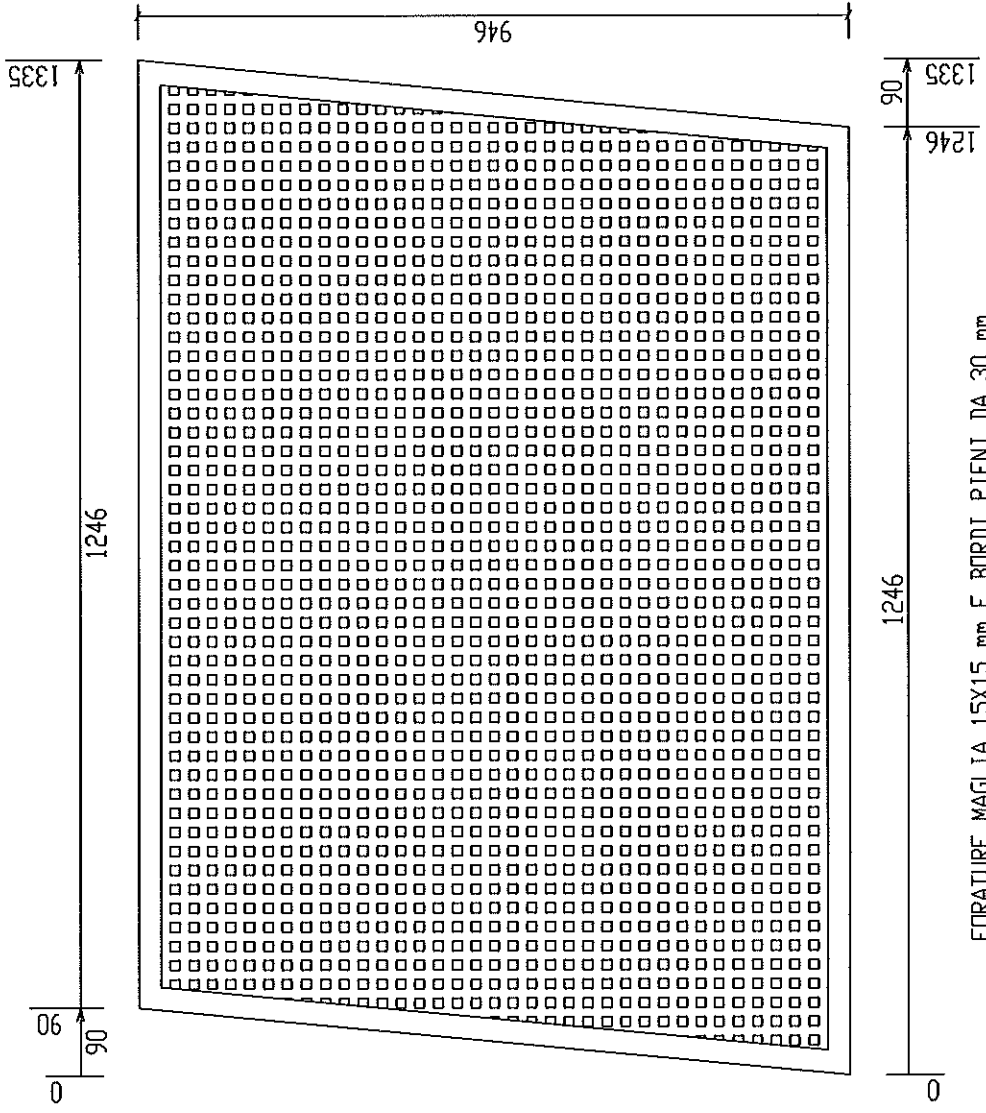


FORATURE MAGLIA 15X15 mm E BORDI PIENI DA 30 mm

STUDIO ASS. INGEGNERIA ARCHITETTURA  
 GIUSTO & GIUSTO  
 31050 ZENSON DI PIAVE (TV) ITALY  
 VIA IV NOVEMBRE, 14  
 Tel. (0421) 344024

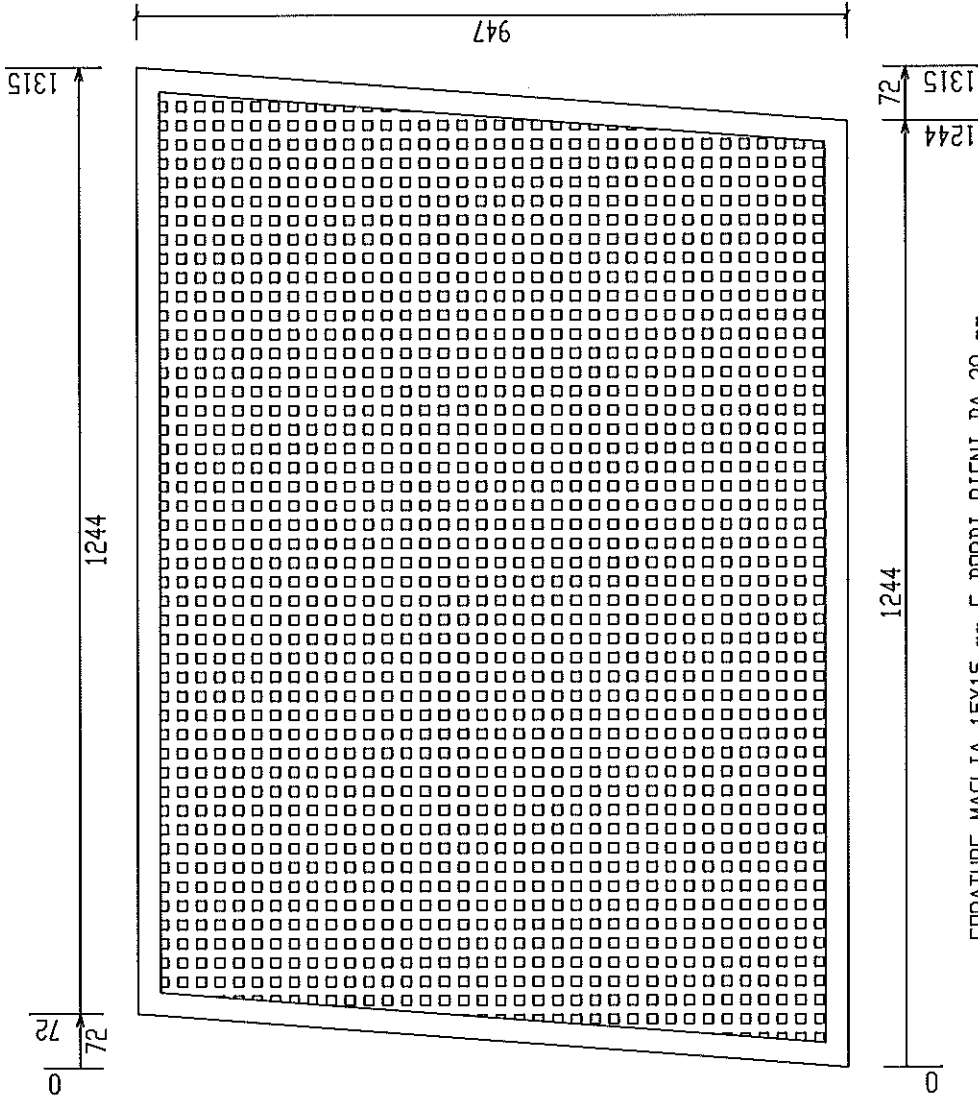
Progetto: Passarella Marzenego	
Marca : L01	Quantity of elements: 4
Comessa. nr : 1759	Size
Dis. : St. As. G&G Data 02.05.24	Grade
Tipo PT FORATO	COR-TEN
Sca.la.1: 10	Paint.
	2.954
	17.35





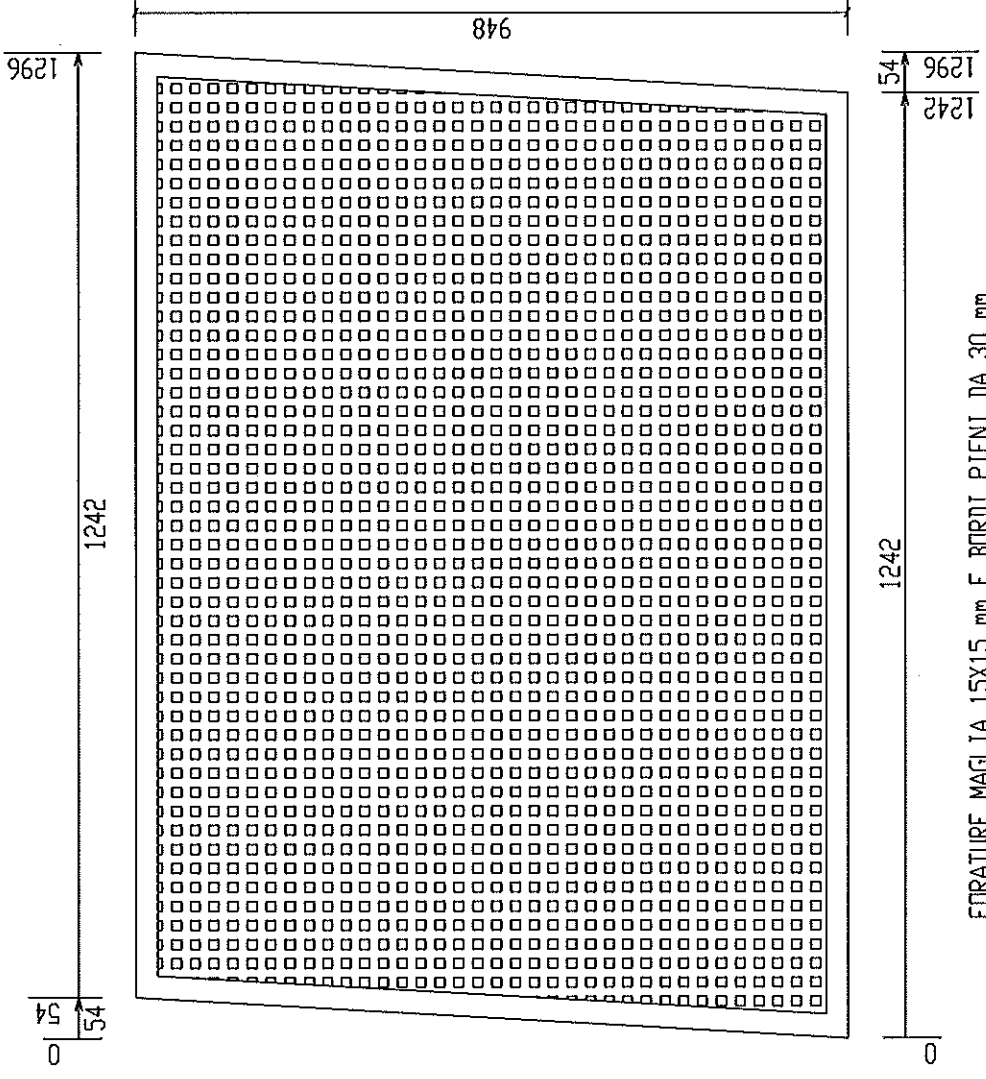
FORATURE MAGLIA 15X15 mm E BORDI PIENI DA 30 mm

STUDIO ASS. INGEGNERIA ARCHITETTURA <b>GIUSTO &amp; GIUSTO</b> 31050 ZENSON DI PIAVE (TV) ITALY VIA IV NOVEMBRE, 14 Tel: (0421) 344024		Marca : L03 Comessa nr : 1759		Progetto: Passarella Marzenego	
		Quantity of elements: 4		Grade COR-TEN	
		Size 3x946-1335		Paint 1.179	
		Dis. : St. As. G&G Data 02.05.24		Tipo PT FORATO Sca.la:1:10	



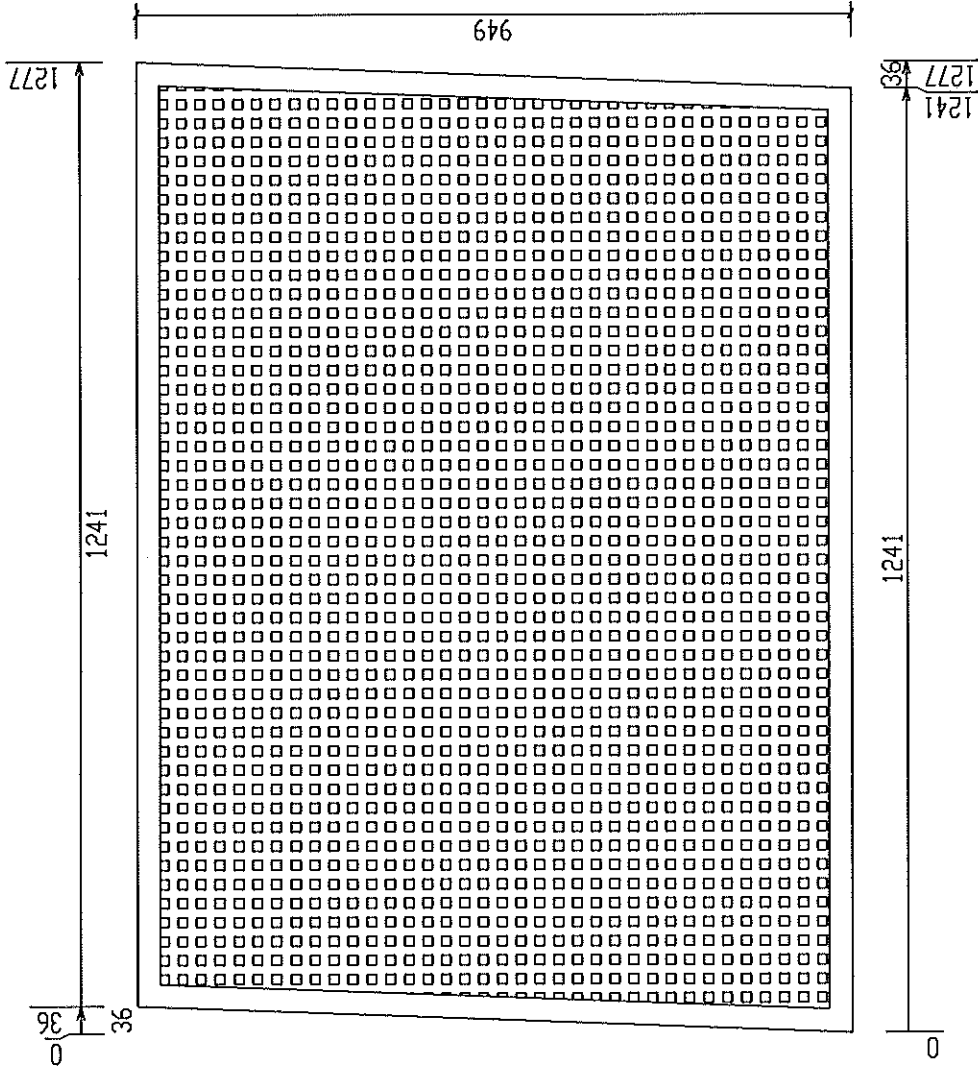
FORATURE MAGLIA 15X15 mm E BORDI PIENI DA 30 mm

STUDIO ASS. INGEGNERIA ARCHITETTURA GIUSTO & GIUSTO 31050 ZENSON DI PIAVE (TV) ITALY VIA IV NOVEMBRE, 14 Tel. (0423) 344024		Progetto: Passarella Marzenego	
Marca : L04	Comessa nr : 1759	Quantity of elements: 4	
Dis. :St. As. G&G Data 02.05.24	Tipo PT FORATO	Scale: 1:10	
		Size	Grade
		3X947-1315	COR-TEN
			Paint
			2.356
			Weight
			13.88

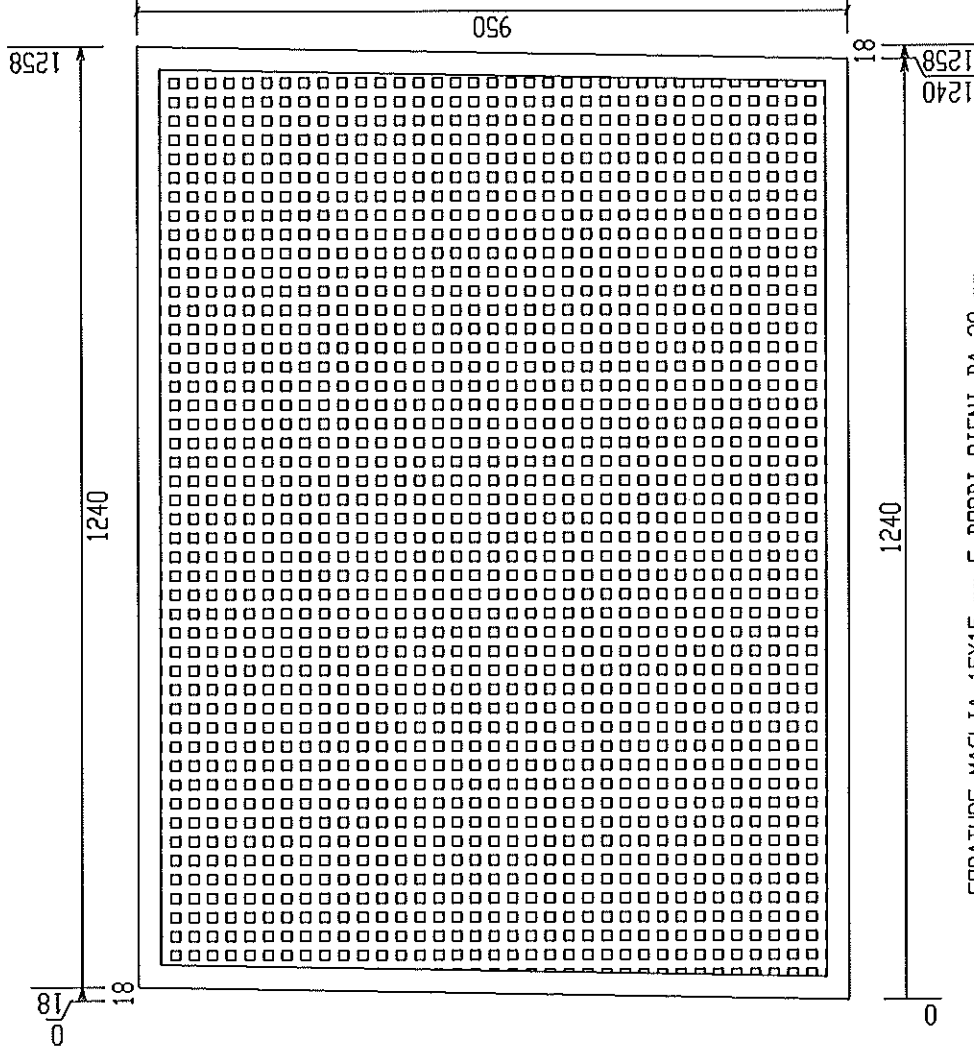


FORATURE MAGLIA 15X15 mm E BORDI PIENI DA 30 mm

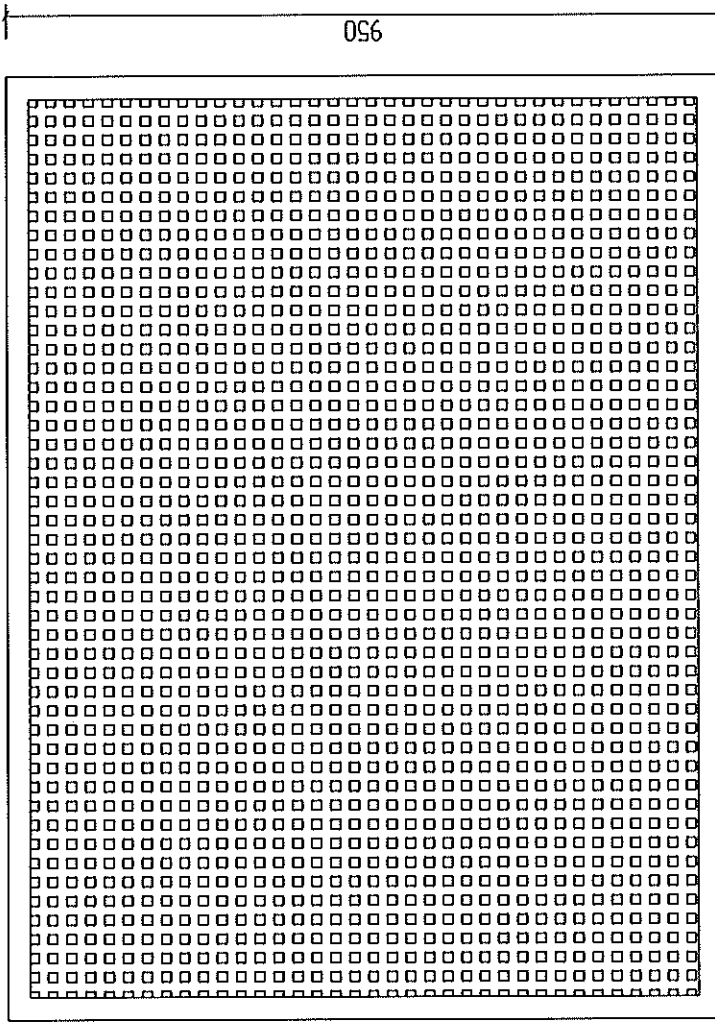
STUDIO ASS. INGEGNERIA ARCHITETTURA GIUSTO & GIUSTO 31050 ZENSON DI PIAVE (TV) ITALY VIA IV NOVEMBRE, 14 Tel. (0423) 344024		Progetto: Passarella Marzenego	
Marca : L05	Commissa nr : 1759	Quantity of elements: 4	Grade
Dis. : St. As. G&G Data 02.05.24	Tipo PT FORATO	Scale: 1:10	Paint
		Size	Grade
		3x948-1296	COR-TEN
			1.18
			13.86



STUDIO ASS. INGEGNERIA ARCHITETTURA GIUSTO & GIUSTO 31050 ZENSON DI PIAVE (TV) ITALY VIA IV NOVEMBRE, 14 Tel: (0421) 344024 Mail: info@giustoassociati.it	Progetto: Passarella Marzenego	
	Marca : L06	Quantity of elements: 4
Commissa nr : 1759	Size	Grade
	3x949-1277	COR-TEN
Dis. : St. As. G&G Data 02.05.24	Paint	Weight
		1.18 13.86
	Tipo PT FORATO Scala: 1:10	



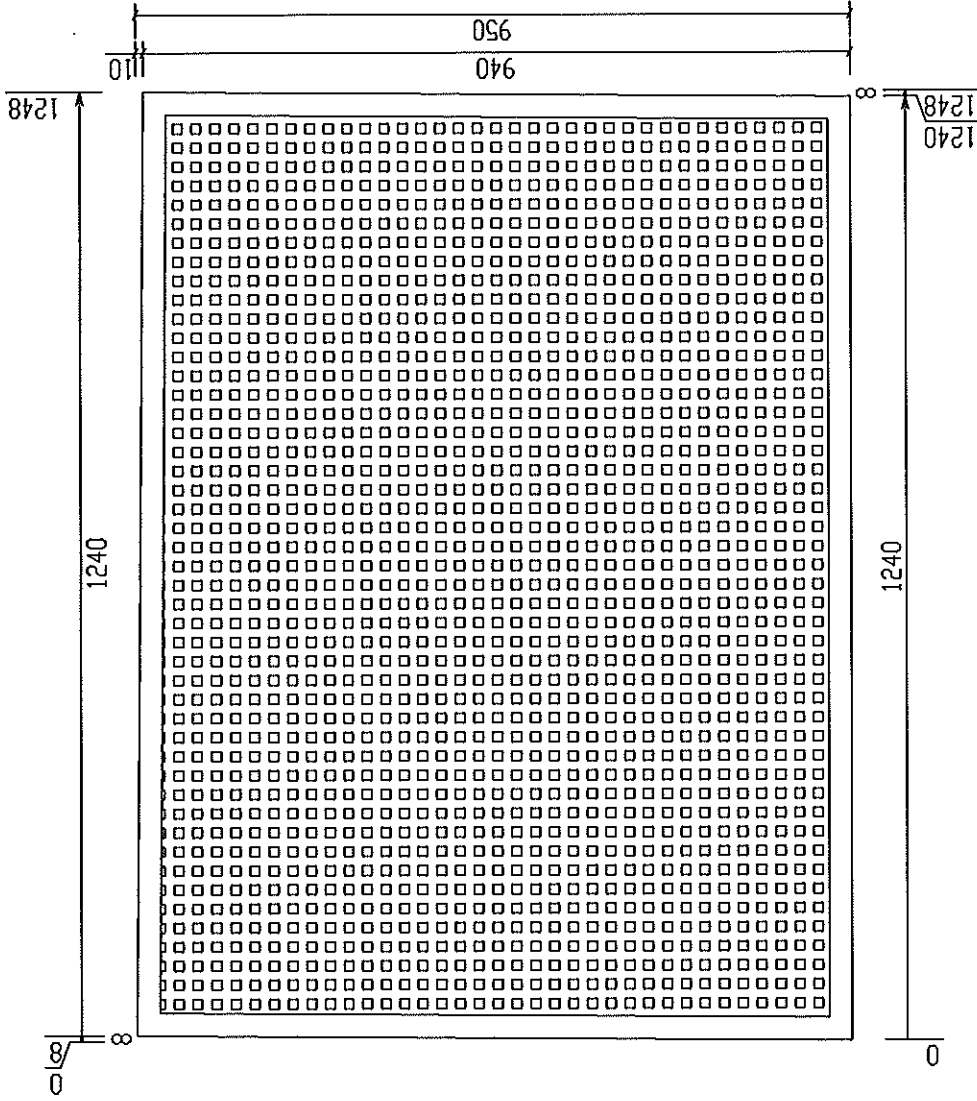
STUDIO ASS. INGEGNERIA ARCHITETTURA GIUSTO & GIUSTO 31050 ZENSON DI PIAVE (TV) ITALY VIA IV NOVEMBRE, 14 Tel: (0421) 344024		Progetto: Passarella Marzenego	
Marca : L07		Quantity of elements: 4	
Commessa nr : 1759		Size	Grade
Dis. :St. As. G&G Data 02.05.24		3x950-1258	COR-TEN
Tipo PT FORATO		Paint.	Weight
Scala: 1: 10		1.18	14.88



1240  
 1240  
 950

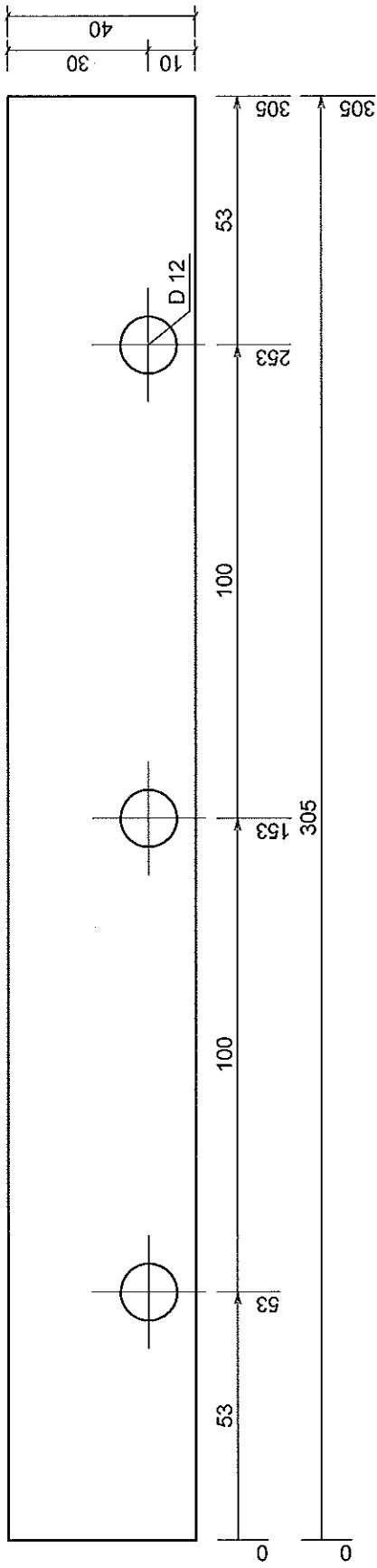
FORATURE MAGLIA 15X15 mm E BORDI PIENI DA 30 mm

STUDIO ASS. INGEGNERIA ARCHITETTURA GIUSTO & GIUSTO 31050 ZENSON DI PIAVE (TV) ITALY VIA IV NOVEMBRE, 14 Tel. (0421) 344024		Progetto: Passarella Marzenego	
Marca : L08	Commissa nr : 1697	Quantity of elements: 1	
Dis. : St. As. G&G	Data 02.05.24	Type PT FORATO	Scala: 1: 10
		Size	Grade
		3X950-1240	COR-TEN
		Paint.	Weight
			1.18 13.88



FORATURE MAGLIA 15X15 mm E BORDI PIENI DA 30 mm

STUDIO ASS. INGEGNERIA ARCHITETTURA GIUSTO & GIUSTO 31050 ZENSON DI PIAVE (TV) ITALY VIA IV NOVEMBRE, 14 Tel. (0423) 344024	Progetto: Passarella Marzenego	
	Marca : L09	Quantity of elements: 1
Comessa nr : 1697	Size	Grade
Dis. : St. As. G&D Data 02.05.24	3x950-1248	COR-TEN
	Paint.	Weight
		1.18
	Tipo PT FORATO	Scala: 1: 10



Progetto: Passerella Via Isonzo

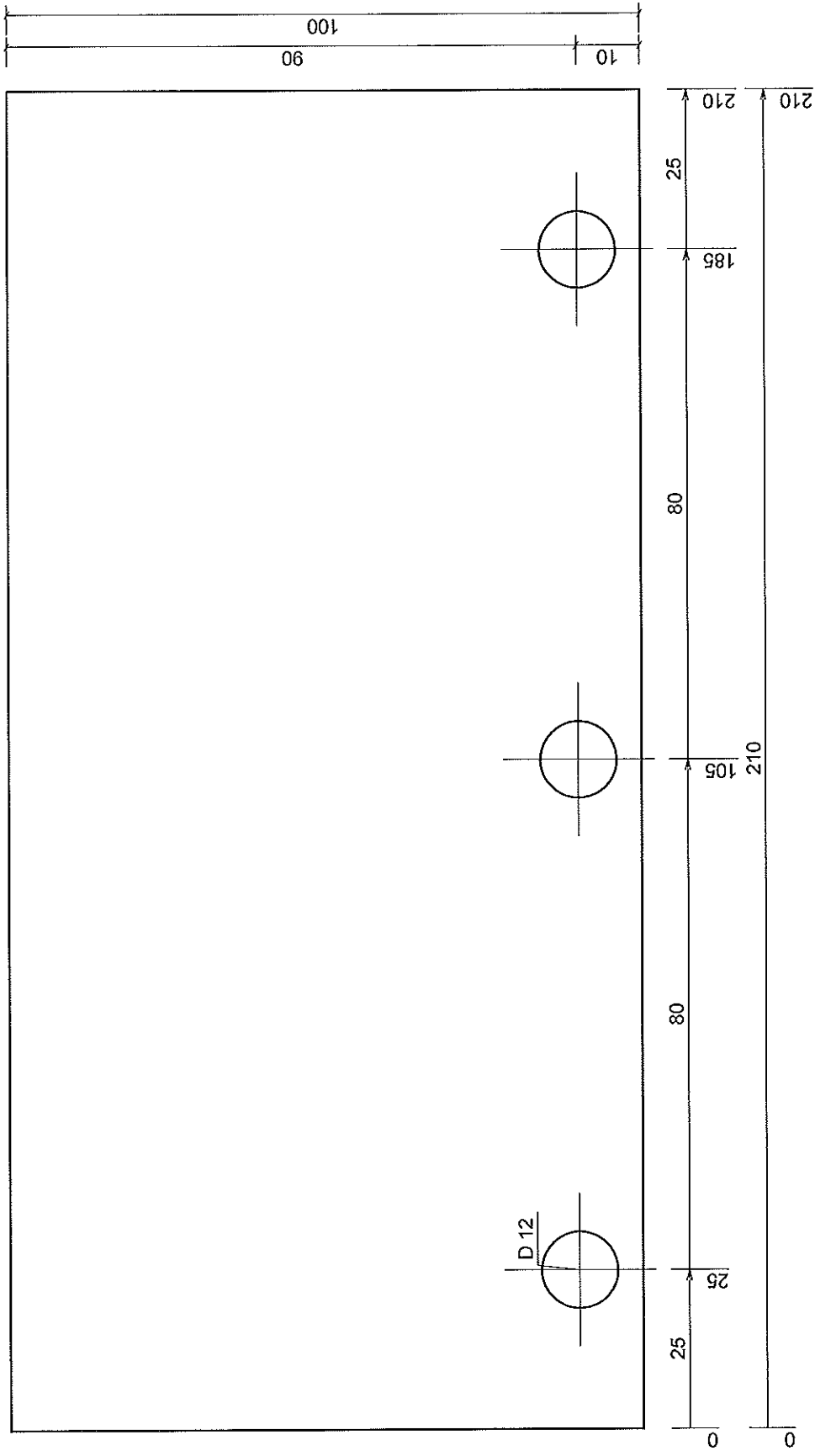
Quantity of elements: 8	
Size	Grade
15x40-305	COR-TEN
	Paint. 0.024
	Weight 1.43

STUDIO ASS. INGEGNERIA ARCHITETTURA  
**GIUSTO & GIUSTO**  
 31050 ZENSON DI PIAVE (TV) ITALY  
 VIA IV NOVEMBRE, 14  
 Tel: (0421) 344024 Mail: info@giustoassociati.com

Marca : P02  
 Comessa nr : 1759  
 Dis. : St. As. G&G Data : 1.5.24

Tipo : PLATE Scala 1:1.4





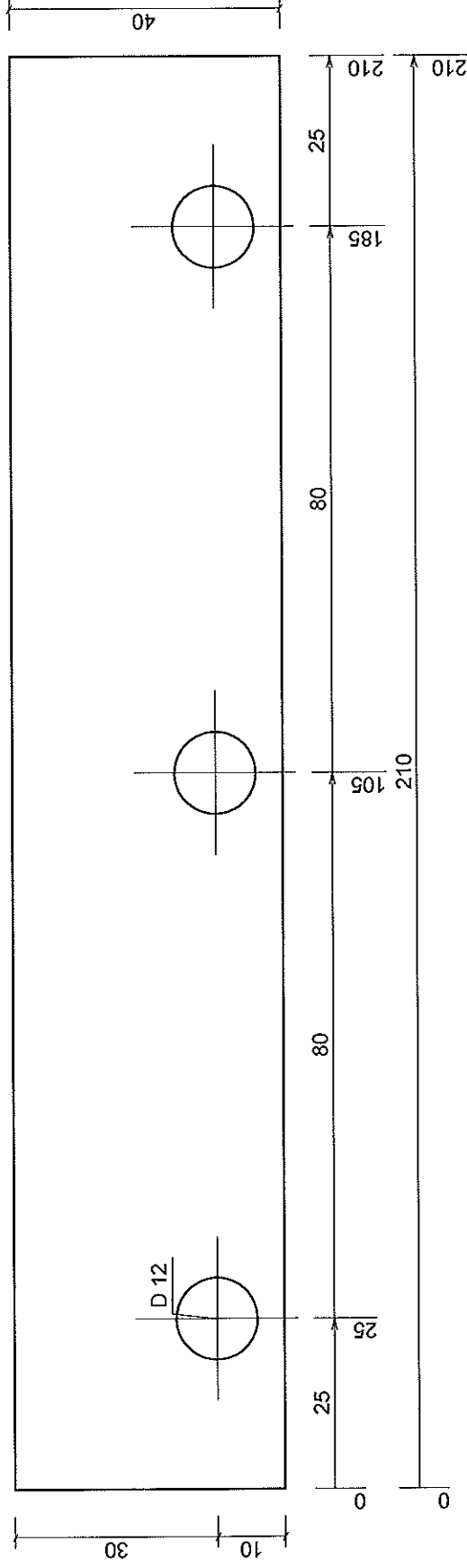
Progetto: Passerella Via Isonzo

Quantity of elements: 4			
Size	Grade	Paint.	Weight
15x100-210	COR-TEN	0.042	2.47

STUDIO ASS. INGEGNERIA ARCHITETTURA  
**GIUSTO & GIUSTO**  
 31050 ZENSON DI PIAVE (TV) ITALY  
 VIA IV NOVEMBRE, 14  
 Tel: (0421) 344024 Mail: info@giustoassociati.com

Marca : P03  
 Commessa nr : 1759  
 Dis. : St. As. G&G Data : 1.5.24

Tipo : PLATE  
 Scala 1:1



Progetto: Passerella Via Isonzo

Quantity of elements: 4			
Size	Grade	Paint.	Weight
15x40-210	COR-TEN	0.017	0.99

STUDIO ASS. INGEGNERIA ARCHITETTURA  
**GIUSTO & GIUSTO**  
 31050 ZENSON DI PIAVE (TV) ITALY  
 VIA IV NOVEMBRE, 14  
 Tel: (0421) 344024 Mail: info@giustoassociati.com

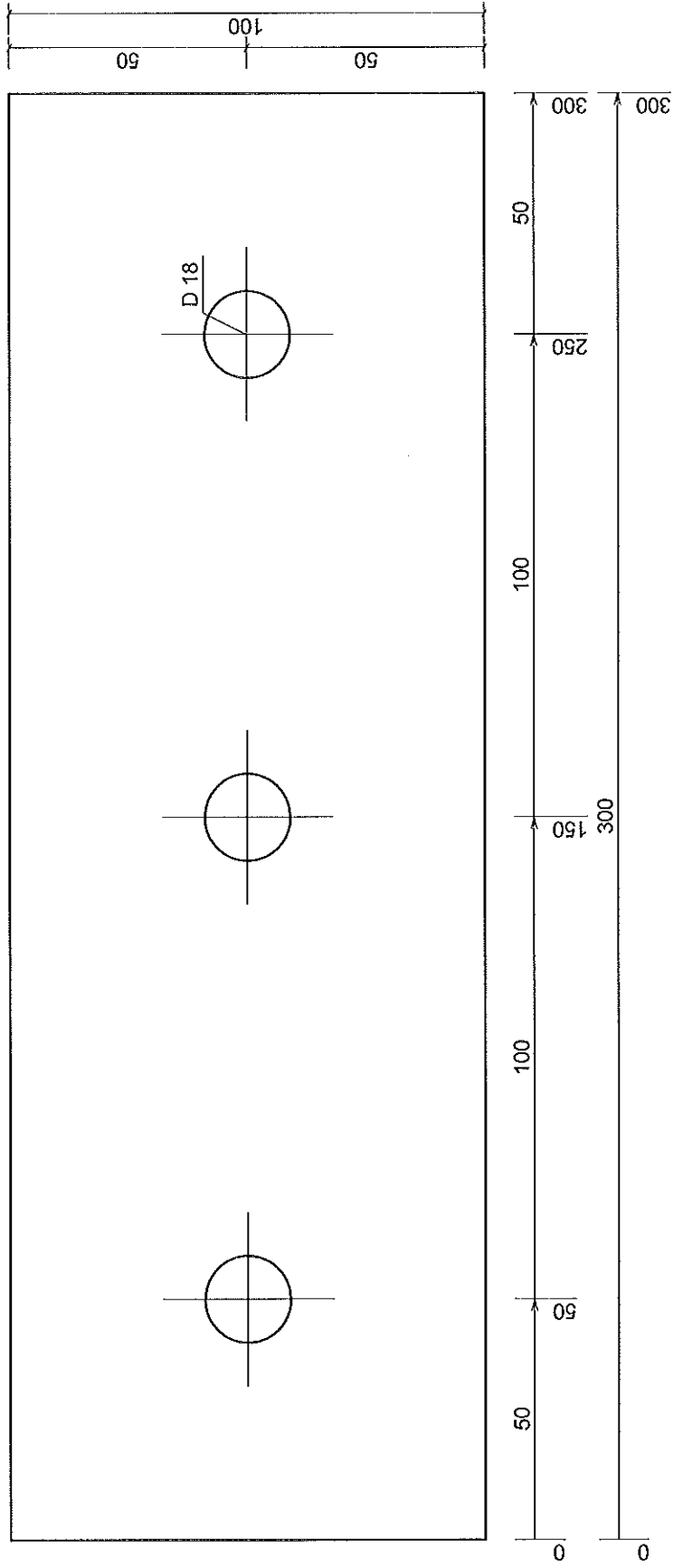
Marca : P04

Commessa nr : 1759

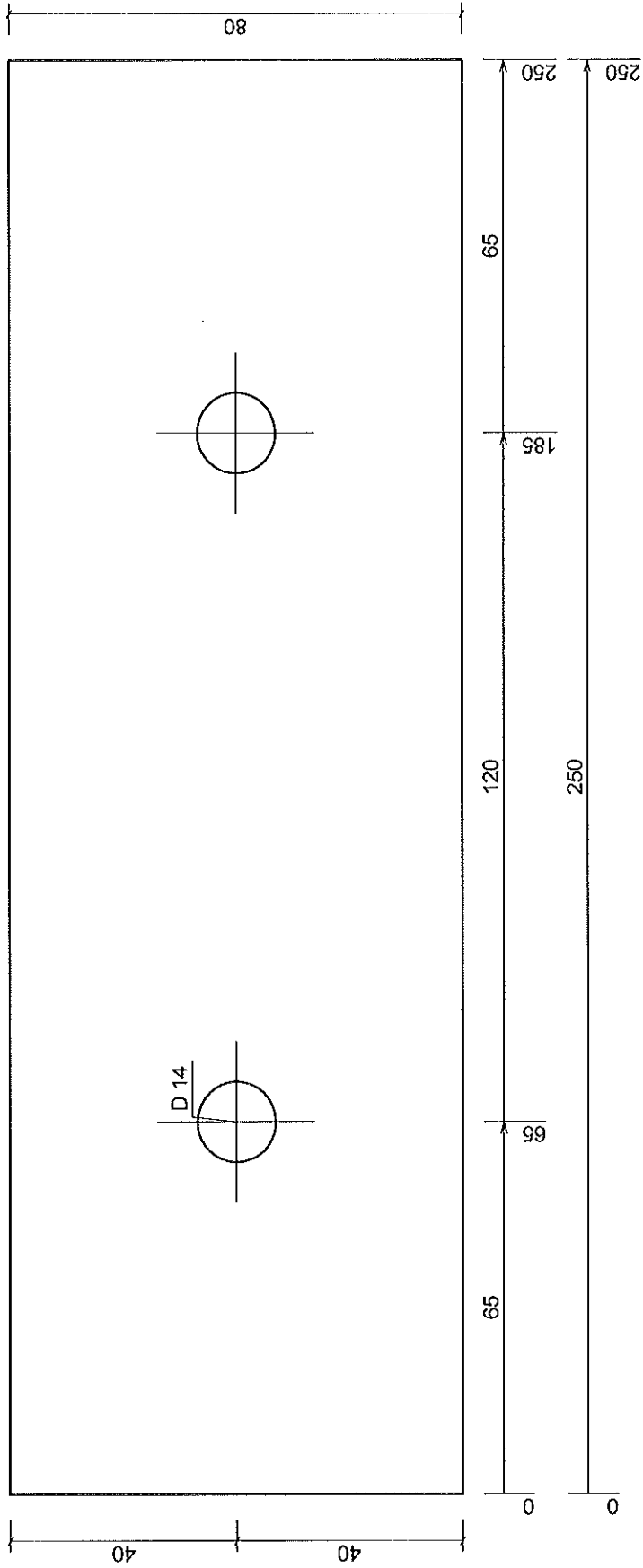
Dis. : St. As. G&G Data : 1.5.24

Tipo : PLATE

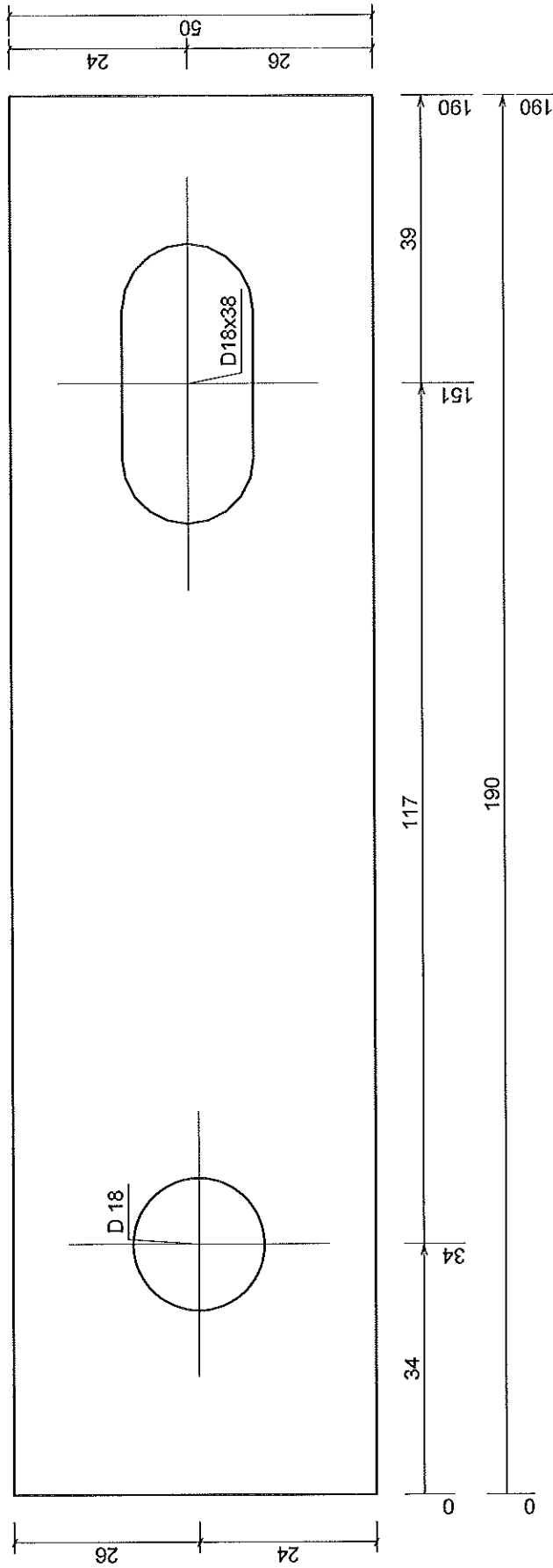
Scala 1:1



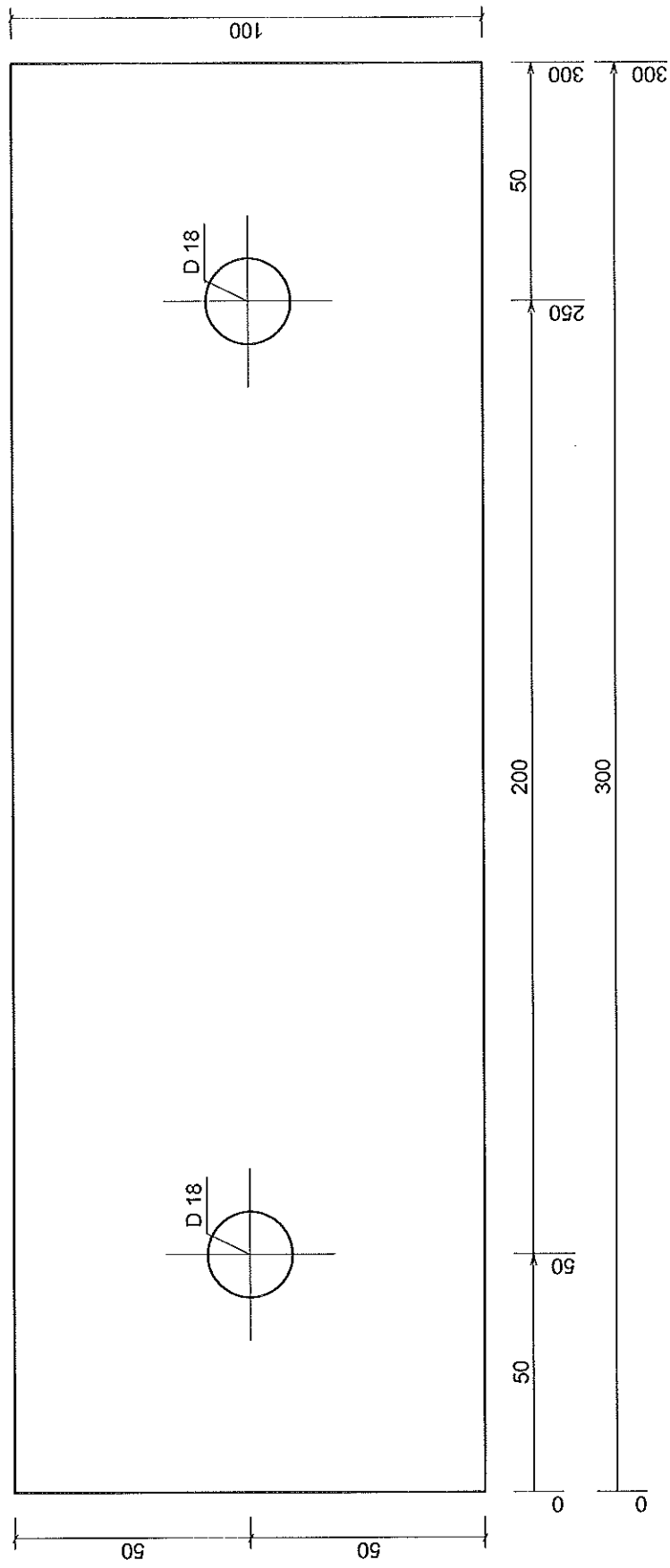
STUDIO ASS. INGEGNERIA ARCHITETTURA GIUSTO & GIUSTO 31050 ZENSON DI PIAVE (TV) ITALY VIA IV NOVEMBRE, 14 Tel: (0421) 344024 Mail: info@giustoassociati.com		Progetto: Passerella Via Isonzo	
Marca : P05	Quantity of elements: 4	Grade	Weight
Commessa nr : 1759	Size	COR-TEN	0.060
Dis. : St. As. G&G	Data : 1.5.24	20x100-300	4.70
		Tipo : PLATE	Scala 1:1.4



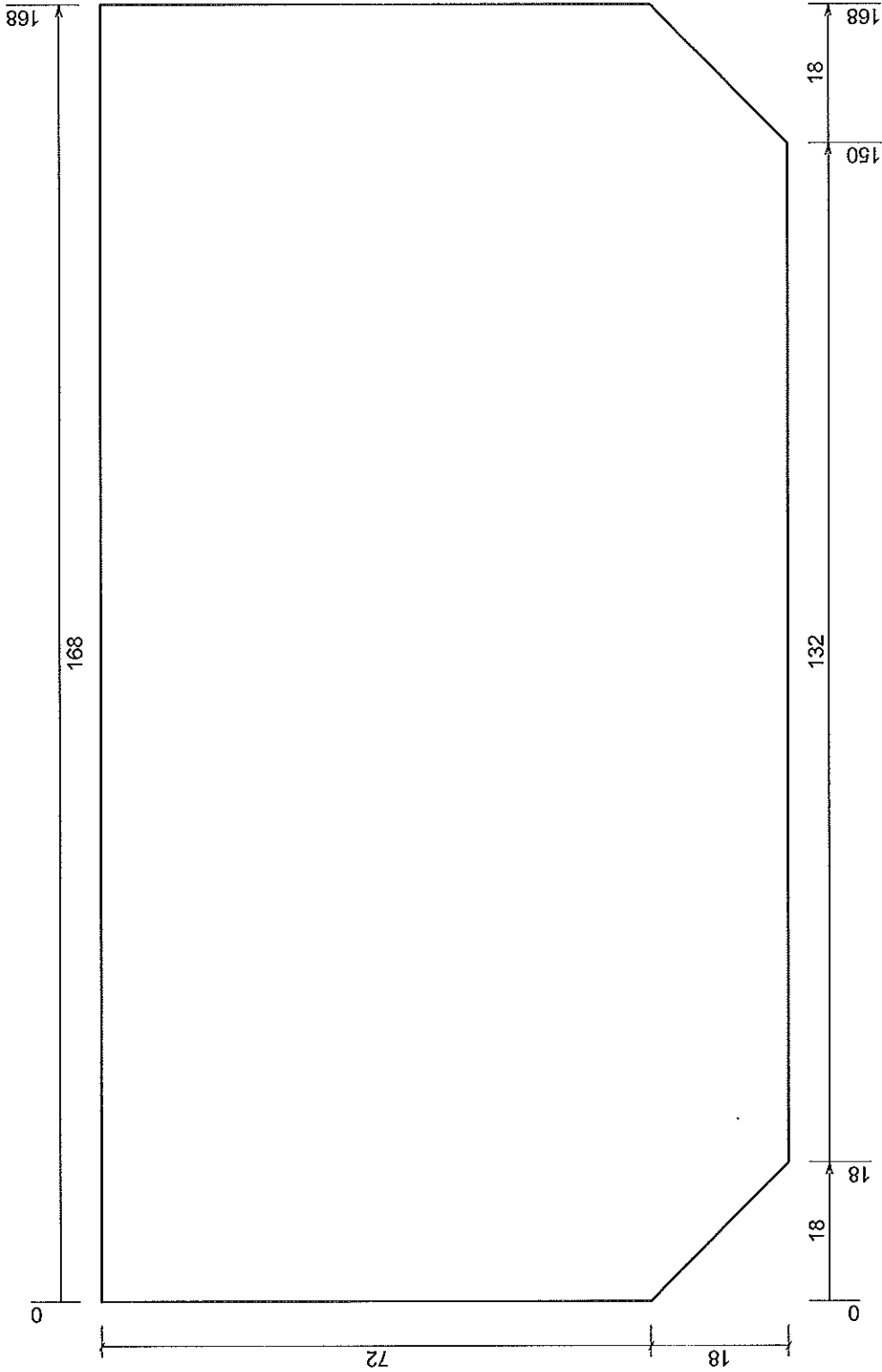
STUDIO ASS. INGEGNERIA ARCHITETTURA <b>GIUSTO &amp; GIUSTO</b> 31050 ZENSON DI PIAVE (TV) ITALY VIA IV NOVEMBRE, 14 Tel: (0421) 344024 Mail: info@giustoassociati.com		Progetto: <b>Passerella Via Isonzo</b>	
Marca : <b>P06</b>	Quantity of elements: 12		
Commessa nr : 1759	Size	Grade	Paint.
	10x80-250	COR-TEN	0.040
Dis. : St. As. G&G	Data : 1.5.24	Tipo : PIATTO	Scala 1:1.2
		Weight	1.57



STUDIO ASS. INGEGNERIA ARCHITETTURA <b>GIUSTO &amp; GIUSTO</b> 31050 ZENSON DI PIAVE (TV) ITALY VIA IV NOVEMBRE, 14 Tel: (0421) 344024 Mail: info@giustosociati.com				Progetto: Passerella Via Isonzo			
Marca : P07		Quantity of elements: 8		Size	Grade	Paint.	Weight
Commessa nr : 1759		20x50-190		COR-TEN	0.019	1.49	
Dis. : St. As. G&G Data : 1.5.24				Tipo : PIATTO		Scala 1:0.9	



STUDIO ASS. INGEGNERIA ARCHITETTURA <b>GIUSTO &amp; GIUSTO</b> 31050 ZENSON DI PIAVE (TV) ITALY VIA IV NOVEMBRE, 14 Tel: (0421) 344024 Mail: info@giustoassociati.com		<b>Progetto:</b> Passerella Via Isonzo Quantity of elements: 4	
<b>Marca :</b> P08 <b>Commessa nr :</b> 1759	<b>Size</b> 20x100-300	<b>Grade</b> COR-TEN	<b>Paint.</b> 0.060
<b>Dis. :</b> St. As. G&G <b>Data :</b> 1.5.24	<b>Tipo :</b> PLATE	<b>Weight</b> 4.70	<b>Scala</b> 1:1.4

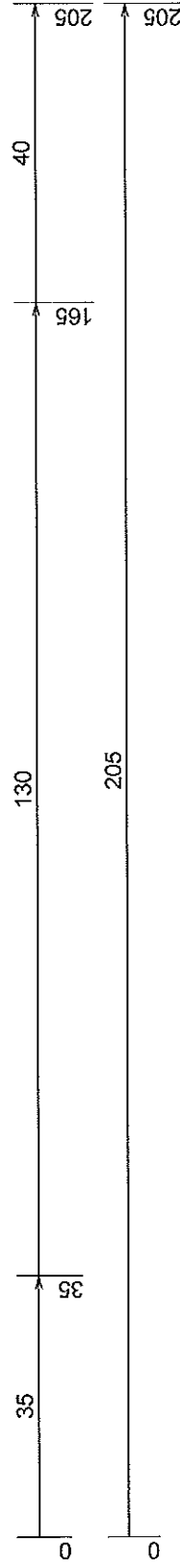
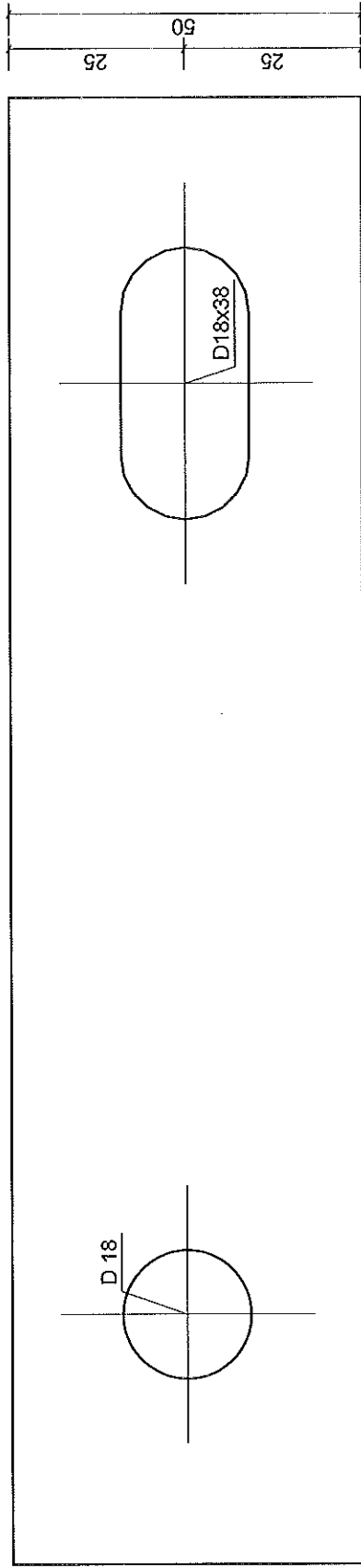


Progetto: Passerella Via Isonzo

Quantity of elements: 8			
Size	Grade	Paint.	Weight
10x90-168	S355JR	0.030	1.16

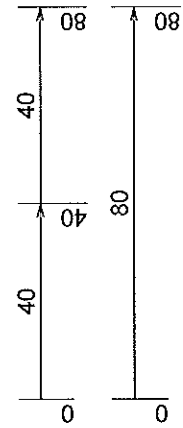
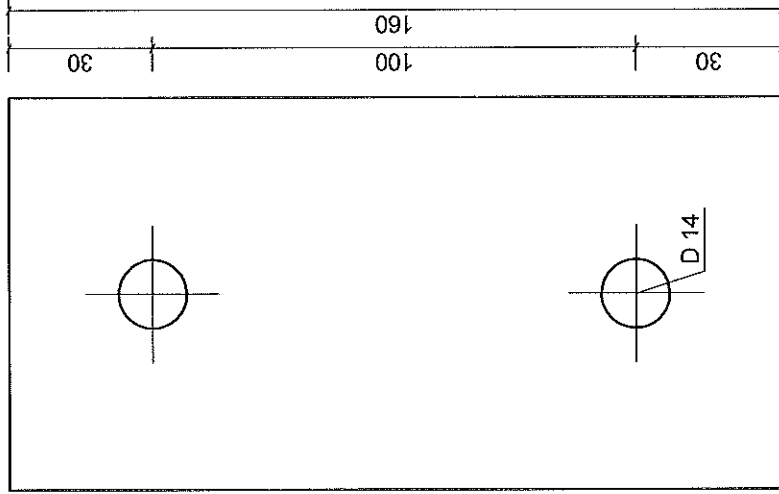
STUDIO ASS. INGEGNERIA ARCHITETTURA  
**GIUSTO & GIUSTO**  
 31050 ZENSON DI PIAVE (TV) ITALY  
 VIA IV NOVEMBRE, 14  
 Tel: (0421) 344024 Mail: info@giustoassociati.com

Marca : P09  
 Commessa nr : 1759  
 Dis. : St. As. G&G Data : 1.5.24  
 Tipo : PLATE  
 Scala 1:0.9



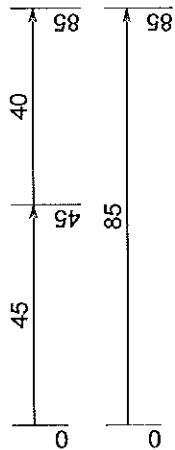
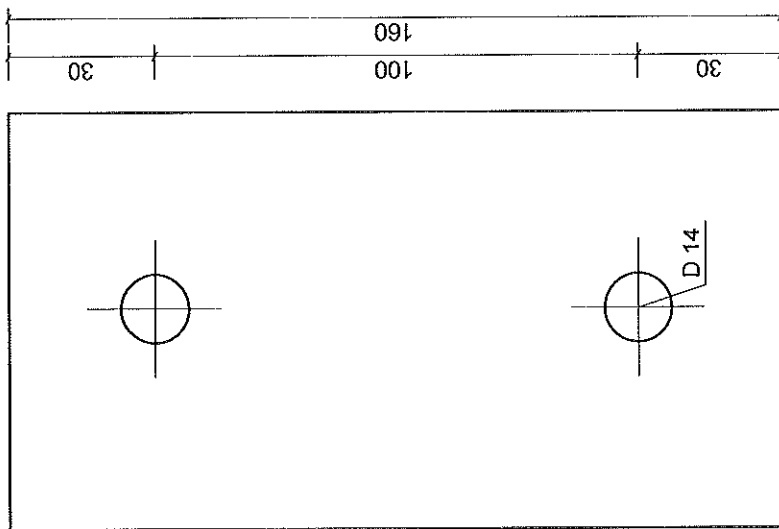
STUDIO ASS. INGEGNERIA ARCHITETTURA <b>GIUSTO &amp; GIUSTO</b> 31050 ZENSON DI PIAVE (TV) ITALY VIA IV NOVEMBRE, 14 Tel: (0421) 344024 Mail: info@giustoassociati.com		Progetto: <b>Passerella Via Isonzo</b>	
Marca : P10	Quantity of elements: 8	Size	Grade
Commissa nr : 1759	20x50-205	COR-TEN	Paint.
Dis. : St. As. G&G	Data : 1.5.24	Tipo : PIATTO	Scala 1:1
		COR-TEN	0.021
			1.61



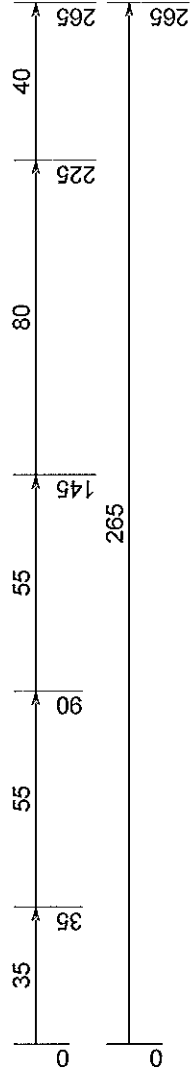
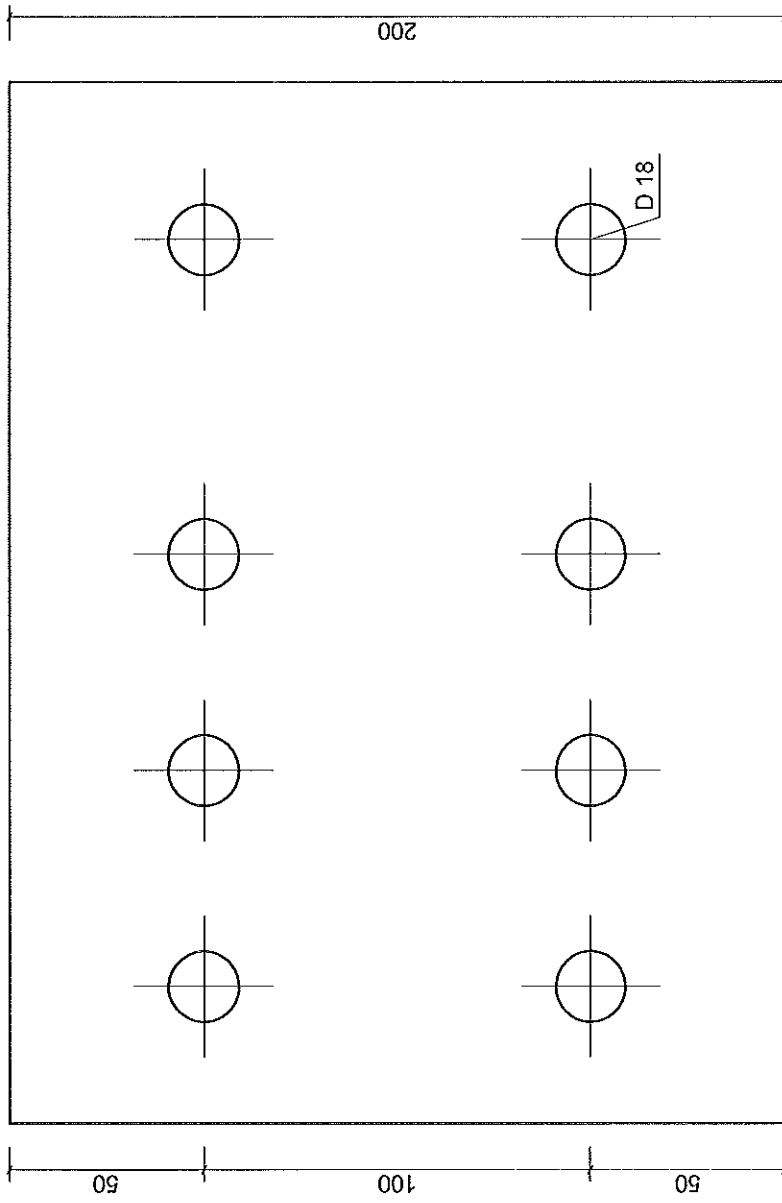


STUDIO ASS. INGEGNERIA ARCHITETTURA <b>GIUSTO &amp; GIUSTO</b> 31050 ZENSON DI PIAVE (TV) ITALY VIA IV NOVEMBRE, 14 Tel: (0421) 344024 Mail: info@giustoassociati.com		<b>Progetto:</b> Passerella Via Isonzo Quantity of elements: 72	
<b>Marca :</b> R02 <b>Commessa nr :</b> 1759	<b>Size</b> 6x80-160	<b>Grade</b> S275JR	<b>Paint.</b> 0.026
<b>Dis. :</b> St. As. G&G <b>Data :</b> 1.5.24	<b>Tipo :</b> PLATE	<b>Weight</b> 0.60	<b>Scala</b> 1:1.5

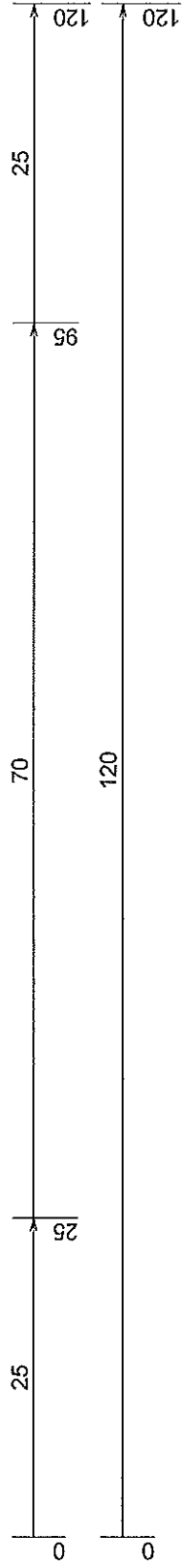
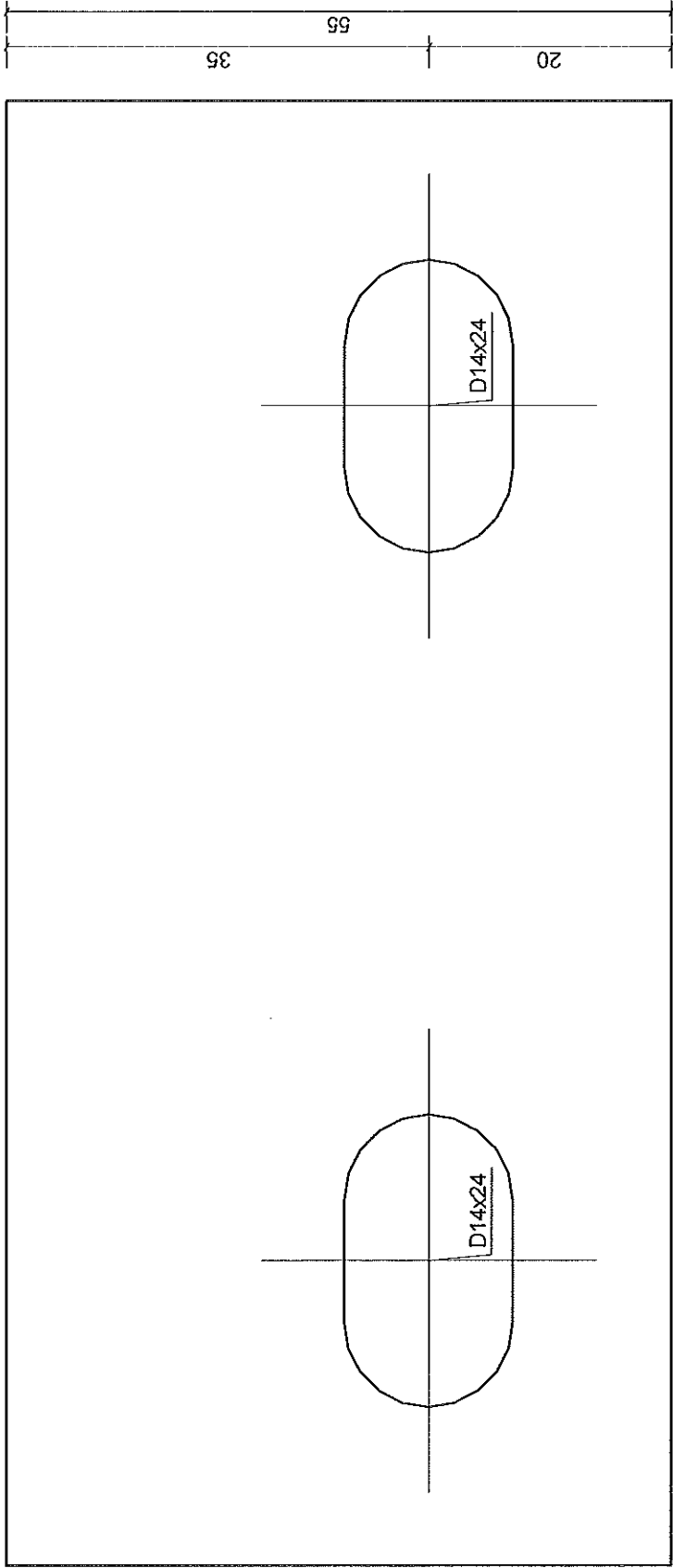




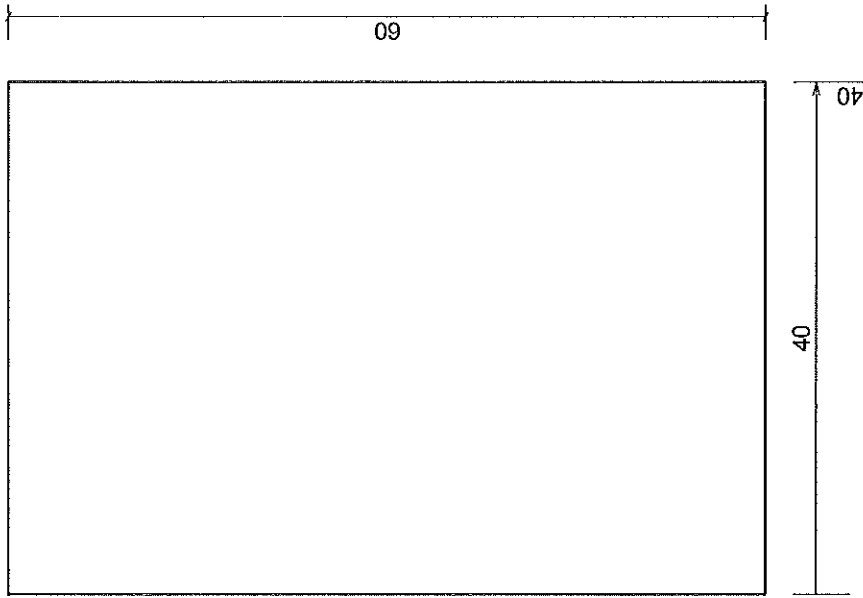
STUDIO ASS. INGEGNERIA ARCHITETTURA <b>GIUSTO &amp; GIUSTO</b> 31050 ZENSON DI PIAVE (TV) ITALY VIA IV NOVEMBRE, 14 Tel: (0421) 344024. Mail: info@giustoaassociati.com		Progetto: <b>Passerella Via Isonzo</b>	
Marca : <b>R06</b>	Quantity of elements: <b>32</b>		
Commessa nr : <b>1759</b>	Size	Grade	Paint.
Dis. : <b>St. As. G&amp;G</b>	<b>6x85-160</b>	<b>S275JR</b>	<b>0.027</b>
Data : <b>1.5.24</b>	Tipo : <b>PLATE</b>		Scala <b>1:1.5</b>
Weight		<b>0.64</b>	



STUDIO ASS. INGEGNERIA ARCHITETTURA <b>GIUSTO &amp; GIUSTO</b> 31050 ZENSON DI PIAVE (TV) ITALY VIA IV NOVEMBRE, 14 Tel: (0421) 344024 Mail: info@giustoassociati.com		<b>Progetto:</b> Passerella Via Isonzo Quantity of elements: 28 Size: 15x200-265 Grade: S355JR Paint: 0.106 Weight: 6.24	
<b>Marca:</b> T02 <b>Commessa nr.:</b> 1759		<b>Dis.:</b> St. As. G&G <b>Data:</b> 1.5.24 <b>Tipo:</b> PLATE <b>Scala:</b> 1:1.9	



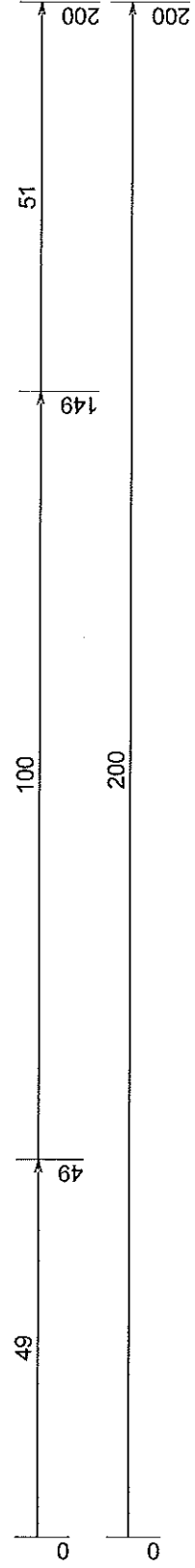
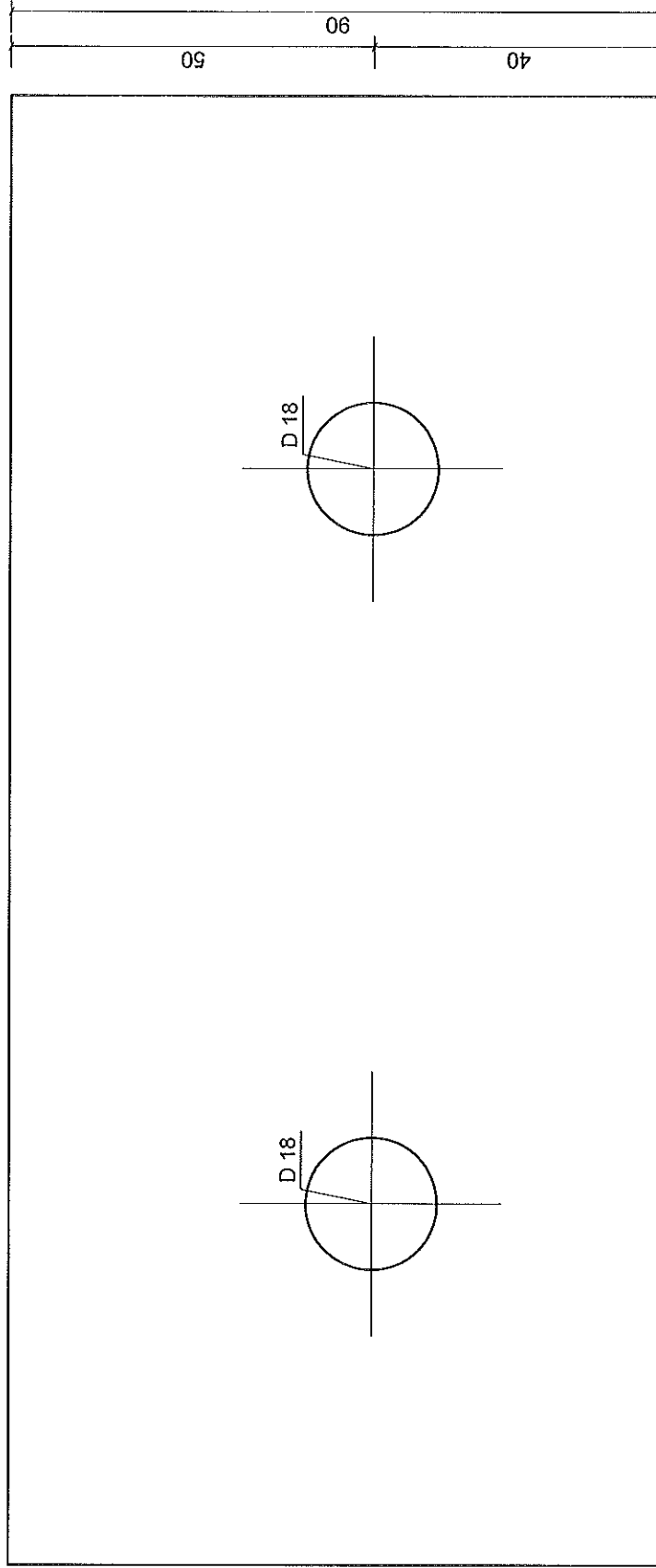
STUDIO ASS. INGEGNERIA ARCHITETTURA <b>GIUSTO &amp; GIUSTO</b> 31050 ZENSON DI PIAVE (TV) ITALY VIA IV NOVEMBRE, 14 Tel: (0421) 344024 Mail: info@giustosociati.com		<b>Progetto:</b> Passerella Via Isonzo Quantity of elements: 168	
<b>Marca :</b> T03 <b>Commessa nr :</b> 1759	<b>Size</b> 6x55-120	<b>Grade</b> S275JR	<b>Paint.</b> 0.013
<b>Dis. :</b> St. As. G&G <b>Data :</b> 1.5.24	<b>Tipo :</b> PLATE	<b>Weight</b> 0.31	<b>Scala</b> 1:0.6



Progetto: Passerella Via Isonzo

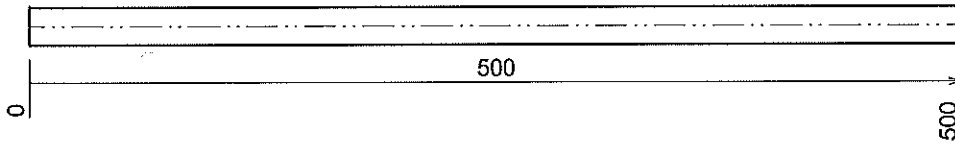
Quantity of elements: 28			
Size	Grade	Paint.	Weight
5x40-60	S275JR	0.005	0.09

STUDIO ASS. INGEGNERIA ARCHITETTURA GIUSTO & GIUSTO 31050 ZENSON DI PIAVE (TV) ITALY VIA IV NOVEMBRE, 14 Tel: (0421) 344024 Mail: info@giustoassociati.com	Marca : T04 Commessa nr : 1759	Dis. : St. As. G&G Data : 1.5.24	Tipo : PLATE Scala 1:0.6
--	-----------------------------------	-------------------------------------	-----------------------------

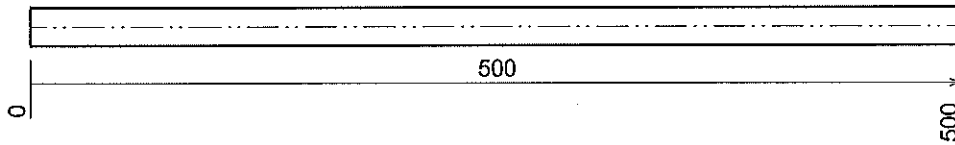


STUDIO ASS. INGEGNERIA ARCHITETTURA <b>GIUSTO &amp; GIUSTO</b> 31050 ZENSON DI PIAVE (TV) ITALY VIA IV NOVEMBRE, 14 Tel: (0421) 344024 Mail: info@giustosociati.com		Progetto: Passerella Via Isonzo	
Marca : T16	Quantity of elements: 4		
Commessa nr : 1759	Size	Grade	Weight
	20x90-200	FE 510B	0.036
Dis. : St. As. G&G	Data : 1.5.24	Tipo : PLATE	Scala 1:0.9

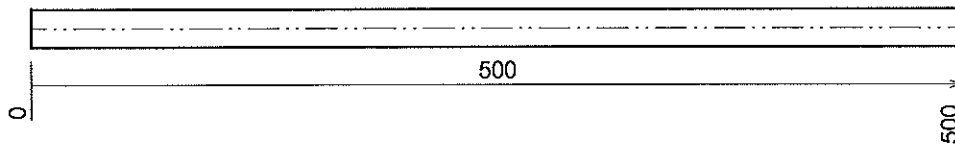
## VISTA DA SOPRA



## VISTA FRONTALE



## VISTA DA SOTTO



BARRA FILETTATA M20

Progetto: Passerella Via Isonzo

STUDIO ASS. INGEGNERIA ARCHITETTURA  
GIUSTO & GIUSTO  
31050 ZENSON DI PIAVE (TV) ITALY  
VIA IV NOVEMBRE, 14  
Tel: (0421) 344024 Mail: info@giustoassociati.com

Marca : B01

Commessa nr : 1759

Dis. : St. As. G&G

Data : 1.5.24

Quantity of components: 36

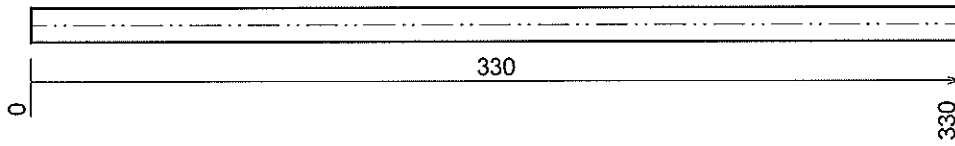
Dimensions	Length	Grade	Paint	Weight
ROND20	500	S355JR	0.03	1.2

Tipo : BARFIL

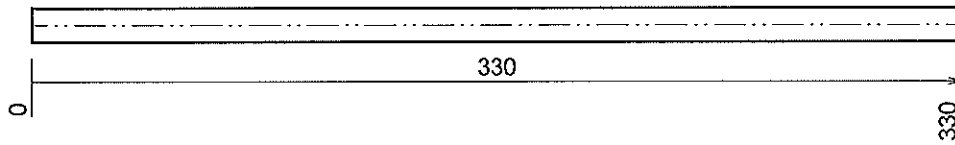
Scala 1:4



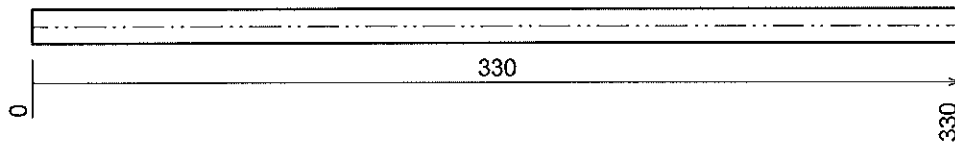
## VISTA DA SOPRA



## VISTA FRONTALE



## VISTA DA SOTTO



BARRA FILETTATA M12

Progetto: Passerella Via Isonzo

STUDIO ASS. INGEGNERIA ARCHITETTURA  
GIUSTO & GIUSTO  
31050 ZENSON DI PIAVE (TV) ITALY  
VIA IV NOVEMBRE, 14  
Tel: (0421) 344024 Mail: info@giustoassociati.com

Marca : B02

Commessa nr : 1759

Dis. : St. As. G&G

Data : 1.5.24

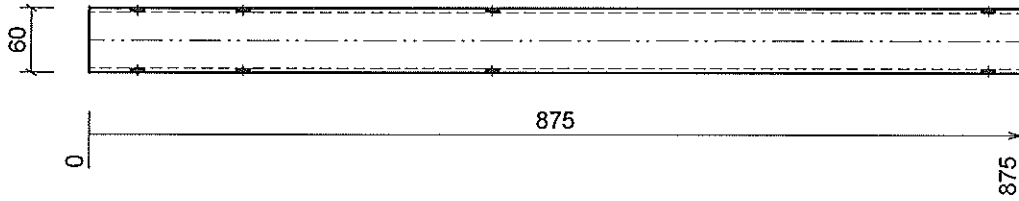
Quantity of components: 5

Dimensions	Length	Grade	Paint	Weight
ROND12	330	S275JR	0.01	0.3

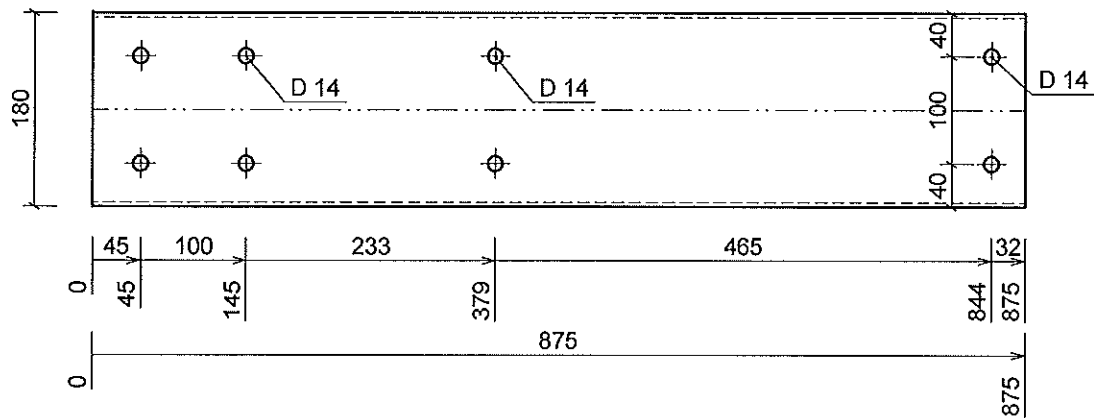
Tipo : BARFIL

Scala 1:2.7

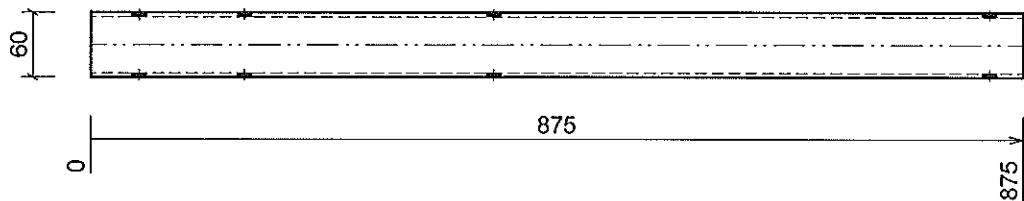
## VISTA DA SOPRA



## VISTA FRONTALE



## VISTA DA SOTTO



Progetto: Passerella Via Isonzo

STUDIO ASS. INGEGNERIA ARCHITETTURA  
GIUSTO & GIUSTO  
31050 ZENSON DI PIAVE (TV) ITALY  
VIA IV NOVEMBRE, 14  
Tel: (0421) 344024 Mail: info@giustoassociati.com

Marca : C01

Commessa nr : 1759

Dis. : St. As. G&G

Data : 1.5.24

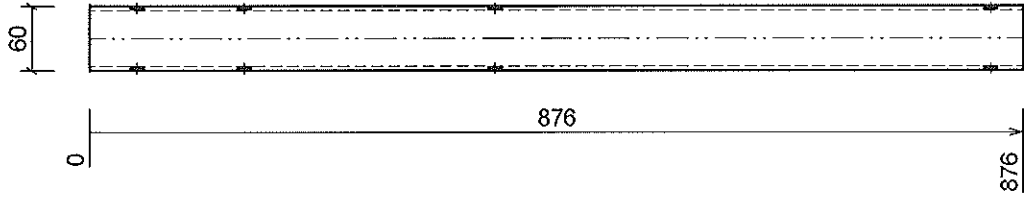
Quantity of components: 4

Dimensions	Length	Grade	Paint	Weight
TUBR/180/60/4	875	S275JR	0.41	12.7

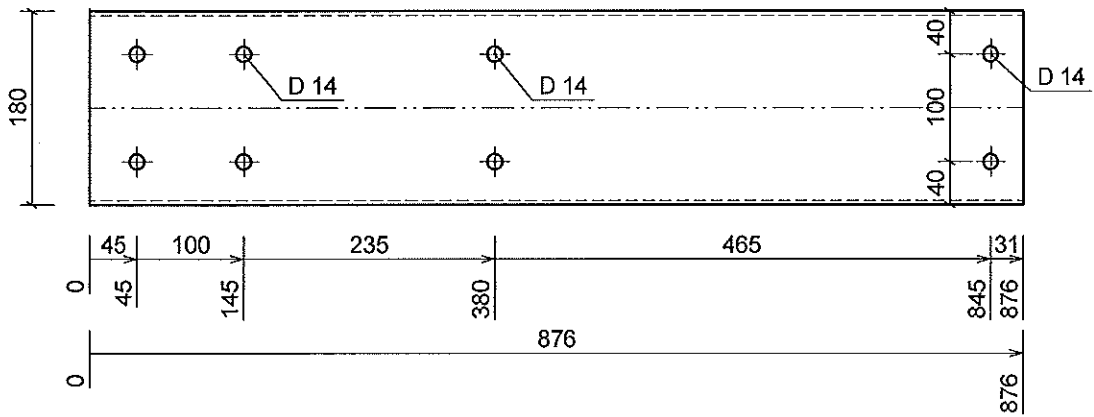
Tipo : PROFILE

Scala 1:7

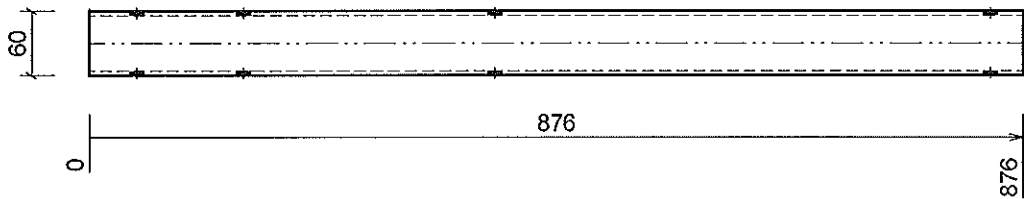
## VISTA DA SOPRA



## VISTA FRONTALE



## VISTA DA SOTTO



Progetto: Passerella Via Isonzo

STUDIO ASS. INGEGNERIA ARCHITETTURA  
GIUSTO & GIUSTO  
31050 ZENSON DI PIAVE (TV) ITALY  
VIA IV NOVEMBRE, 14  
Tel: (0421) 344024 Mail: info@giustoassociati.com

Marca : C05

Commessa nr : 1759

Dis. : St. As. G&G

Data : 1.5.24

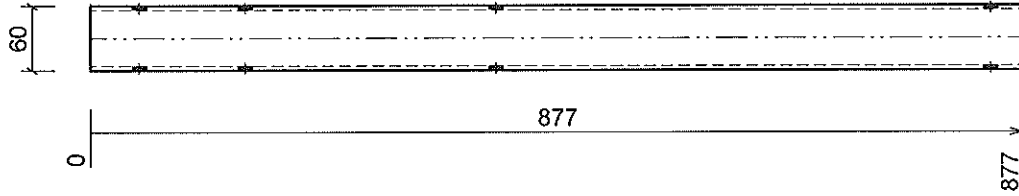
Quantity of components: 4

Dimensions	Length	Grade	Paint	Weight
TUBR/180/60/4	876	S275JR	0.41	12.7

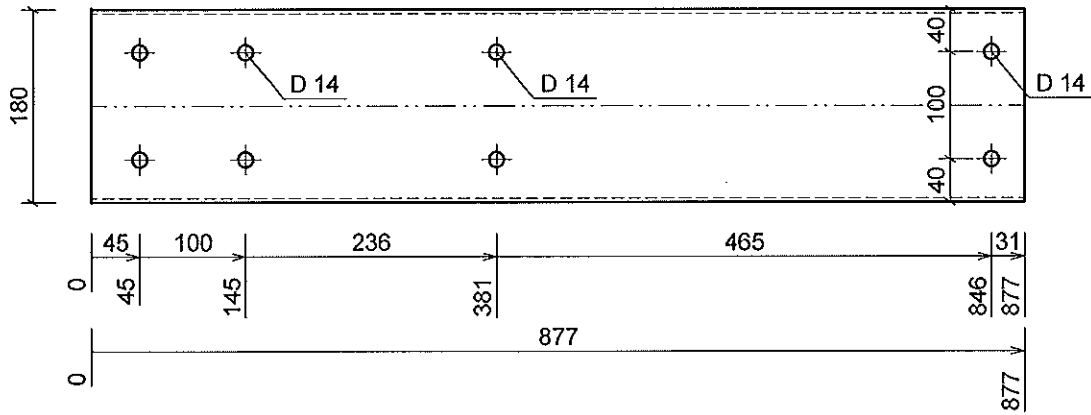
Tipo : PROFILE

Scala 1:7

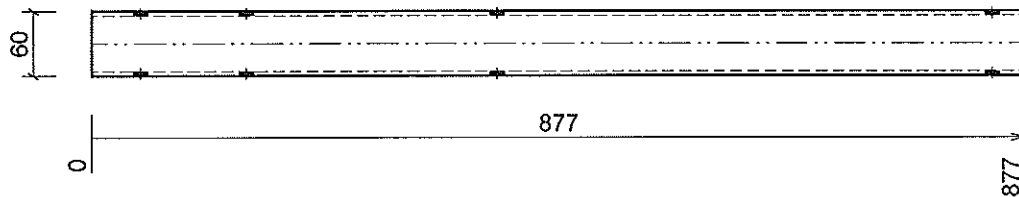
## VISTA DA SOPRA



## VISTA FRONTALE



## VISTA DA SOTTO



Progetto: Passerella Via Isonzo

STUDIO ASS. INGEGNERIA ARCHITETTURA  
GIUSTO & GIUSTO  
31050 ZENSON DI PIAVE (TV) ITALY  
VIA IV NOVEMBRE, 14  
Tel: (0421) 344024 Mail: info@giustoassociati.com

Marca : C06

Commessa nr : 1759

Dis. : St. As. G&G

Data : 1.5.24

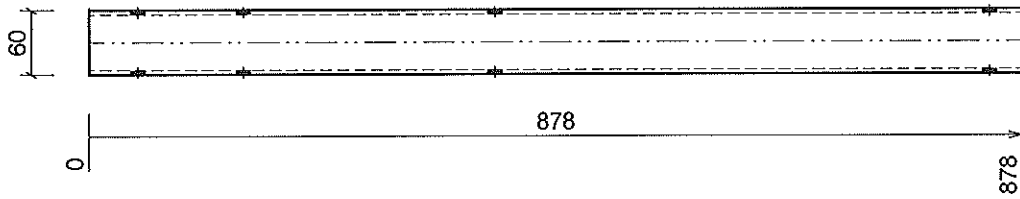
Quantity of components: 4

Dimensions	Length	Grade	Paint	Weight
TUBR/180/60/4	877	S275JR	0.41	12.7

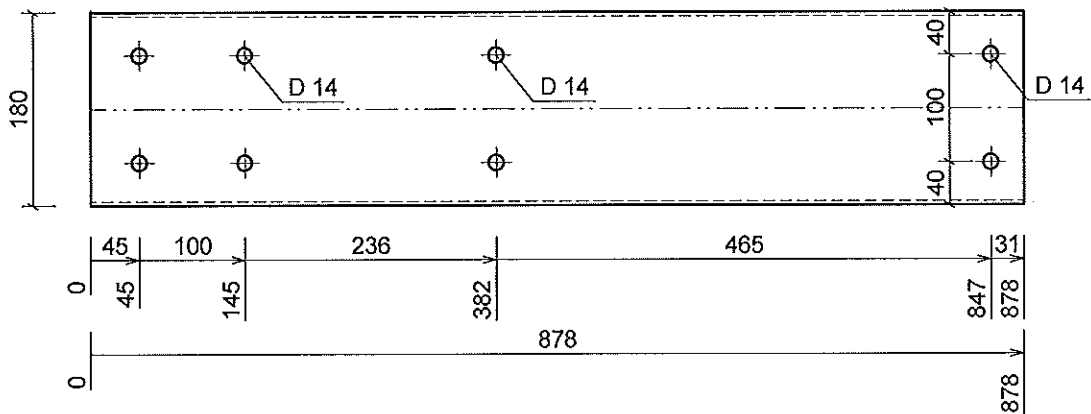
Tipo : PROFILE

Scala 1:7

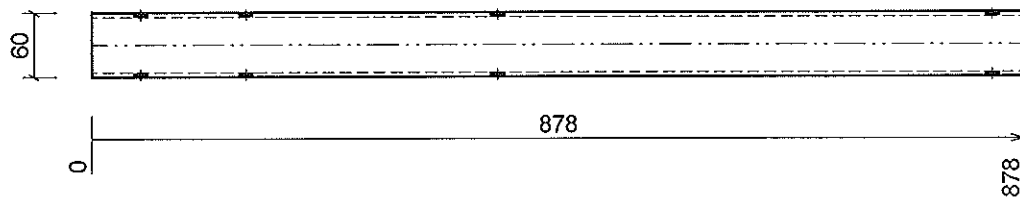
## VISTA DA SOPRA



## VISTA FRONTALE



## VISTA DA SOTTO



Progetto: Passerella Via Isonzo

STUDIO ASS. INGEGNERIA ARCHITETTURA  
GIUSTO & GIUSTO  
31050 ZENSON DI PIAVE (TV) ITALY  
VIA IV NOVEMBRE, 14  
Tel: (0421) 344024 Mail: info@giustoassociati.com

Marca : C07

Commessa nr : 1759

Dis. : St. As. G&G

Data : 1.5.24

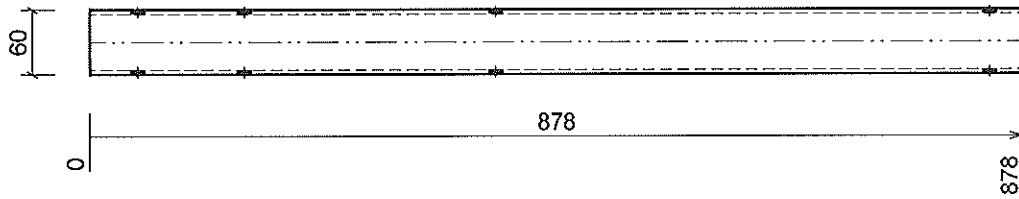
Quantity of components: 4

Dimensions	Length	Grade	Paint	Weight
TUBR/180/60/4	878	S275JR	0.42	12.7

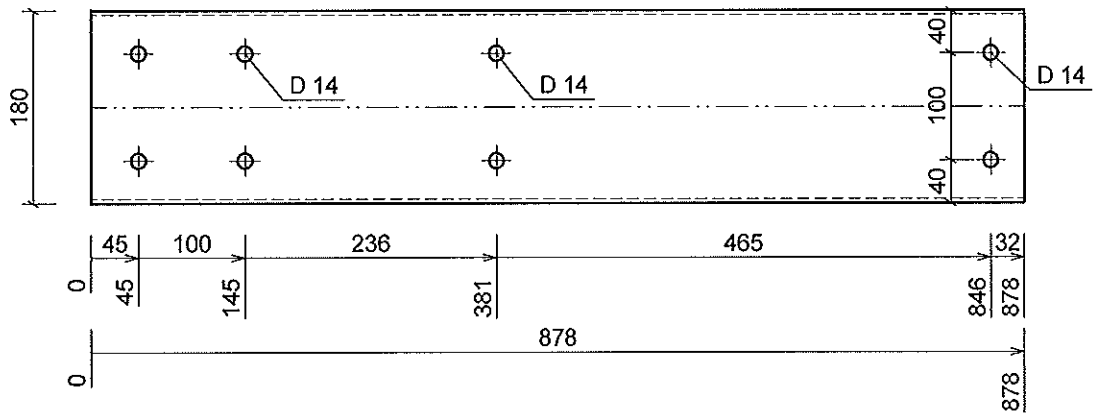
Tipo : PROFILE

Scala 1:7

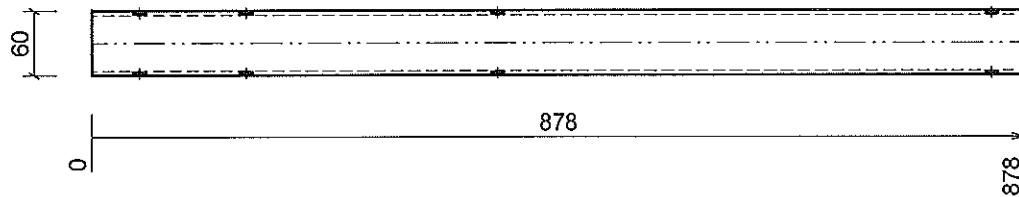
## VISTA DA SOPRA



## VISTA FRONTALE



## VISTA DA SOTTO



Progetto: Passerella Via Isonzo

STUDIO ASS. INGEGNERIA ARCHITETTURA  
GIUSTO & GIUSTO  
31050 ZENSON DI PIAVE (TV) ITALY  
VIA IV NOVEMBRE, 14  
Tel: (0421) 344024 Mail: info@giustoassociali.com

Marca : C08

Commessa nr : 1759

Dis. : St. As. G&G

Data : 1.5.24

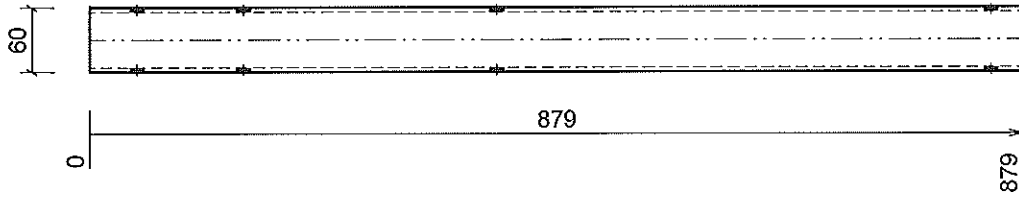
Quantity of components: 4

Dimensions	Length	Grade	Paint	Weight
TUBR/180/60/4	878	S275JR	0.42	12.7

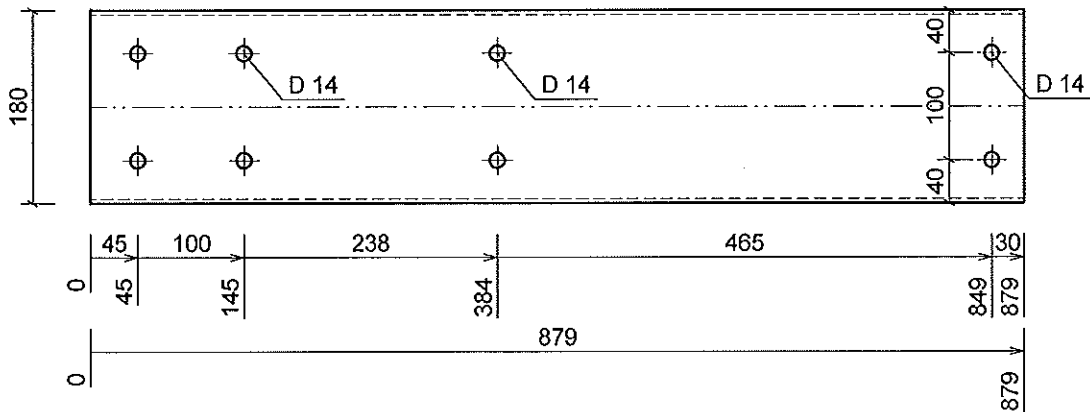
Tipo : PROFILE

Scala 1:7

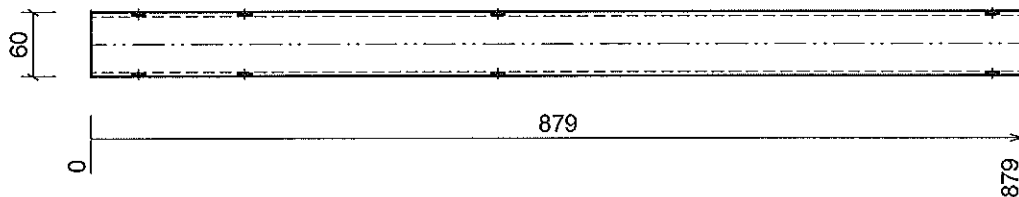
## VISTA DA SOPRA



## VISTA FRONTALE



## VISTA DA SOTTO



Progetto: Passerella Via Isonzo

STUDIO ASS. INGEGNERIA ARCHITETTURA  
GIUSTO & GIUSTO  
31050 ZENSON DI PIAVE (TV) ITALY  
VIA IV NOVEMBRE, 14  
Tel: (0421) 344024 Mail: info@giustoassociaii.com

Marca : C09

Commessa nr : 1759

Dis. : St. As. G&G

Data : 1.5.24

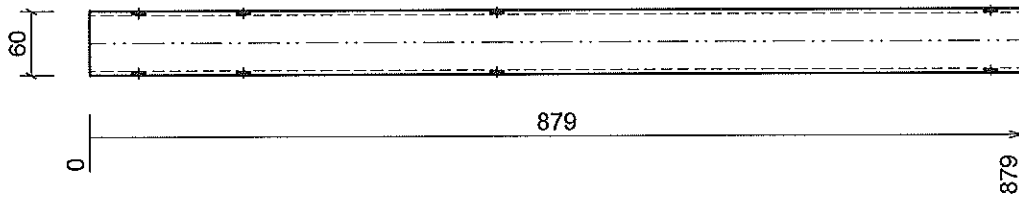
Quantity of components: 4

Dimensions	Length	Grade	Paint	Weight
TUBR/180/60/4	879	S275JR	0.42	12.7

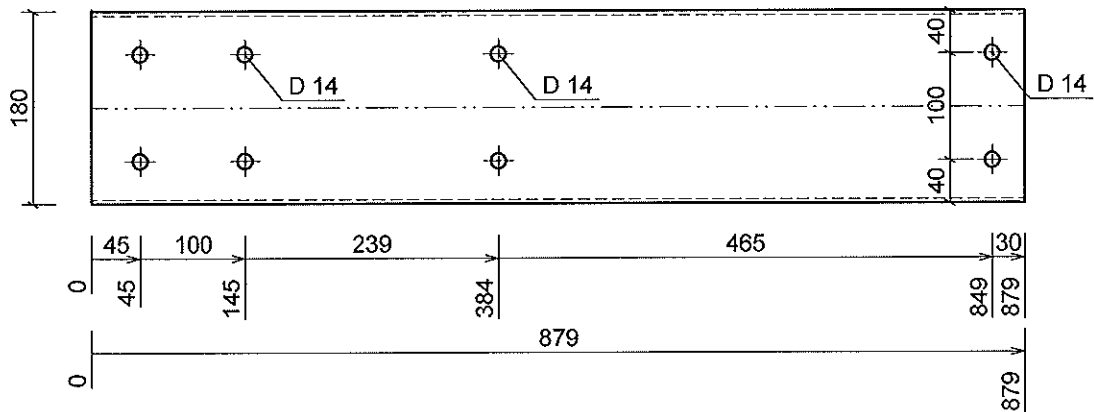
Tipo : PROFILE

Scala 1:7

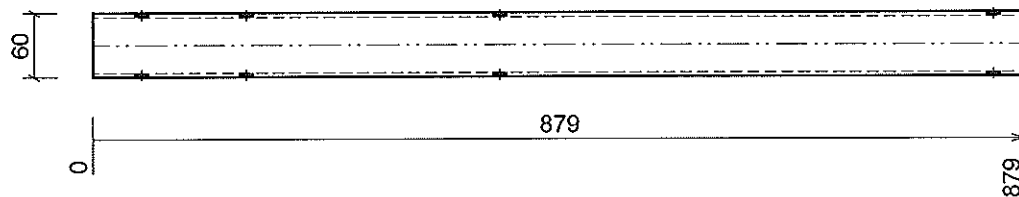
## VISTA DA SOPRA



## VISTA FRONTALE



## VISTA DA SOTTO



Progetto: Passerella Via Isonzo

STUDIO ASS. INGEGNERIA ARCHITETTURA  
**GIUSTO & GIUSTO**  
 31050 ZENSON DI PIAVE (TV) ITALY  
 VIA IV NOVEMBRE, 14  
 Tel: (0421) 344024 Mail: info@giustoassociati.com

Marca : C10

Commessa nr : 1759

Dis. : St. As. G&G

Data : 1.5.24

Quantity of components: 4

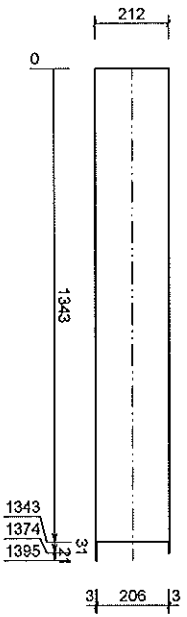
Dimensions	Length	Grade	Paint	Weight
TUBR/180/60/4	879	S275JR	0.42	12.7

Tipo : PROFILE

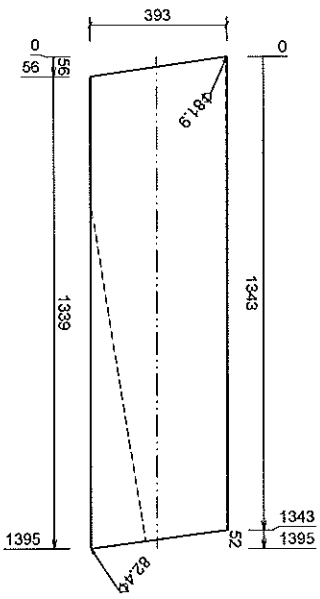
Scala 1:7.1



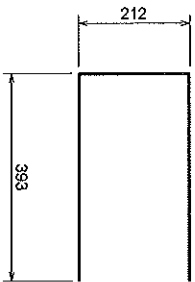
VISTA DA SOPRA



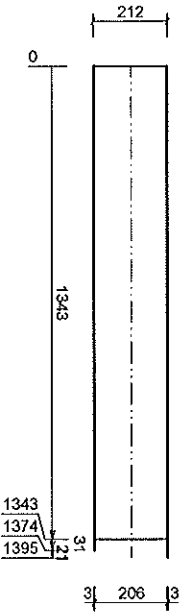
VISTA FRONTALE



SECTION



VISTA DA SOTTO



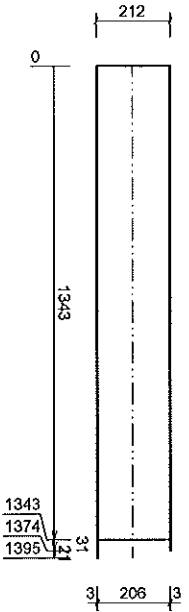
STUDIO ASS. INGEGNERIA ARCHITETTURA  
GIUSTO & GIUSTO  
37050 ZENSON DI PIAVE (TV) ITALY  
VIA IV NOVEMBRE, 14  
Tel: (0423) 34424 Fax: info@giustogiu.com

Marca : C11  
Commessa nr : 1759  
Dis. : St. As. G&G Data : 1.5.24

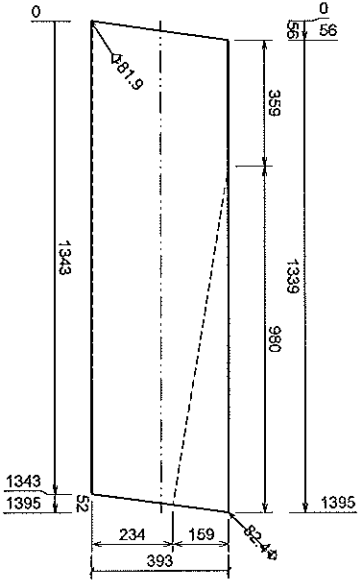
Progetto: Passerella Via Isonzo  
Quantity of components: 2  
Dimensions Length Grade Paint Weight  
U/400/2123 1395 COR-TEN 1/70 39.7

Scala 1:15 1:10

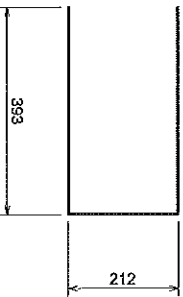
VISTA DA SOPRA



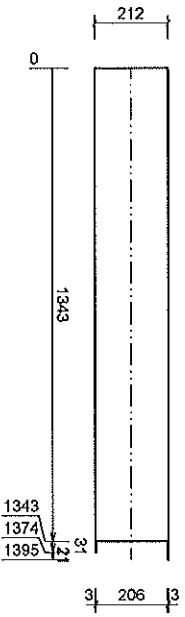
VISTA FRONTALE



SECTION

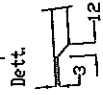
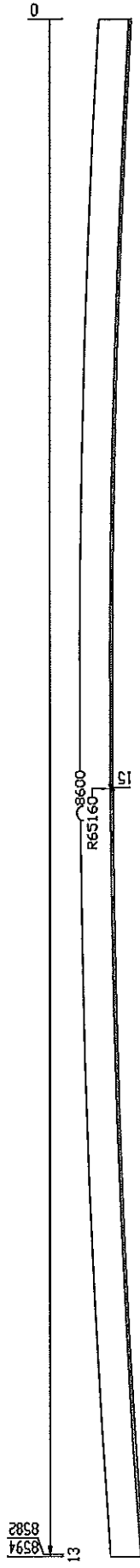


VISTA DA SOTTO

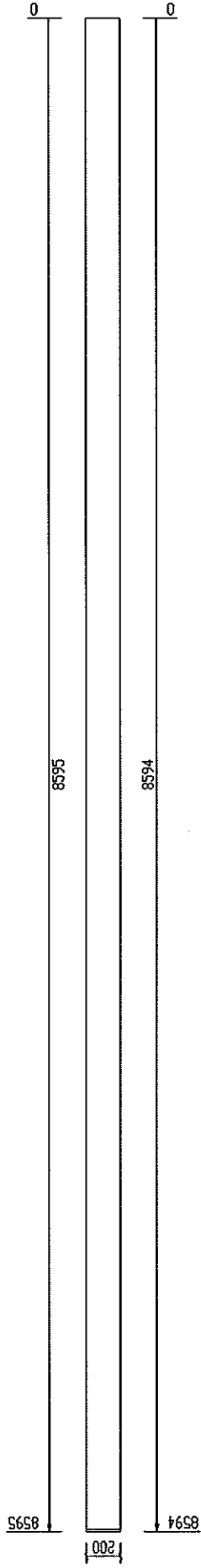


STUDIO ASS. INGEGNERIA ARCHITETTURA		Progetto: Passerella Via Isonzo	
GIUSTO & GIUSTO		Quantity of components: 2	
31050 ZENSON DI PIAVE (TV) ITALY		Dimensions	Length
Via IV NOVEMBRE, 14		U/A00/21/23	1395
Tel. (0421) 244241 Mail: info@giustingegneri.com		Dis. : St. As. G&G	Grade
		Data : 1.5.24	COR-EN
			Paint
			1.70
		Tipo : COLONNA	Weight
			39.7
		Scala 1:15	1:10

VISTA DA SOPRA

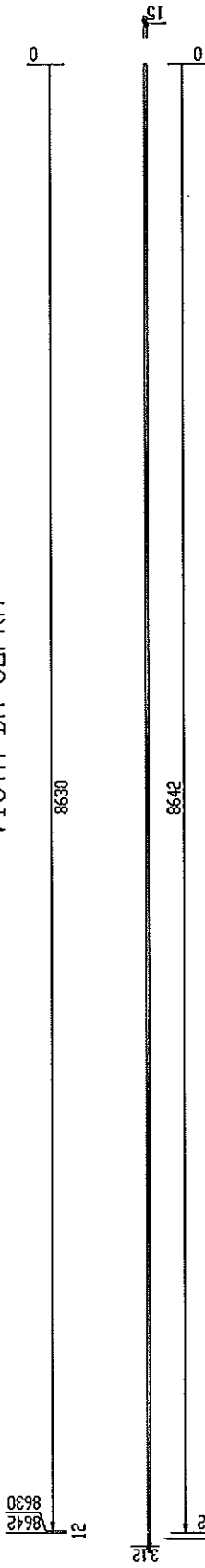


VISTA FRONTALE

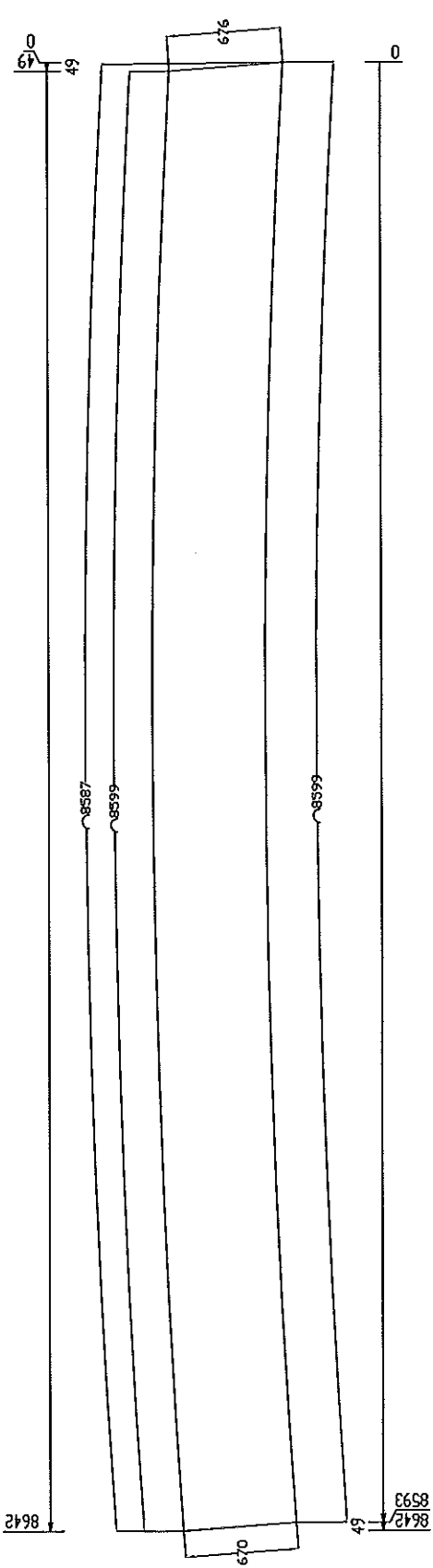


STUDIO ASS. INGEGNERIA ARCHITETTURA GIUSTO & GIUSTO 31050 ZENSON DI PIAVE (TV) ITALY VIA IV NOVEMBRE, 14 Tel (0423) 344024		Progetto: Passarella Via. Isonzo	
Marca: E01	Quantity of components: 4	Dimensions	Grade
Commessa nr.: 1759	Length: 8600	DR-TEN	Paint Weight: 3.44 E02.5
Dis. St. As. G&D	Data: 02.05.24	Tipo PROFILE	Scala: 1:25

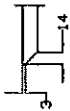
VISTA DA SOPRA



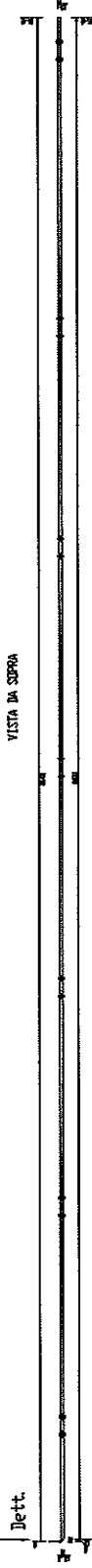
VISTA FRONTALE



STUDIO ASS. INGEGNERIA ARCHITETTURA GIUSTO & GIUSTO 31050 ZENSON DI PIAVE (TV) ITALY VIA IV NOVEMBRE, 14 Tel. (0423) 34024		Progetto: Passarella Via. Isonzo	
Marco : E03 Commessa nr : 1759 Dis. : St. As. G&G Data 02.05.24	Quantity of components: 2 Dimensions : PL670/15 Length : 8642 Grade : QDR-TEN Tipo PROFILE	Paint Height : 678.3 11.52 Sca. (a): 28.5	Tipo PROFILE

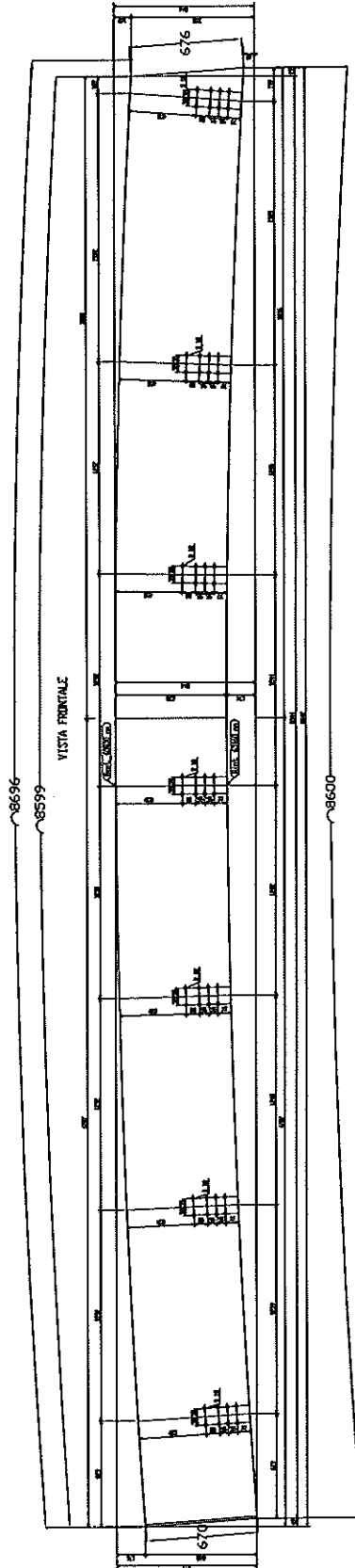


VISTA DA SOPRA

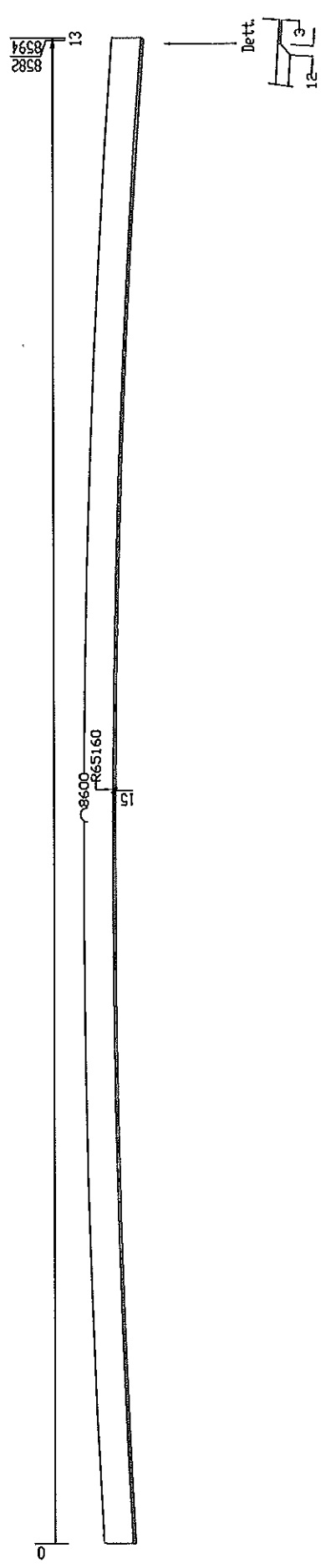


Det.

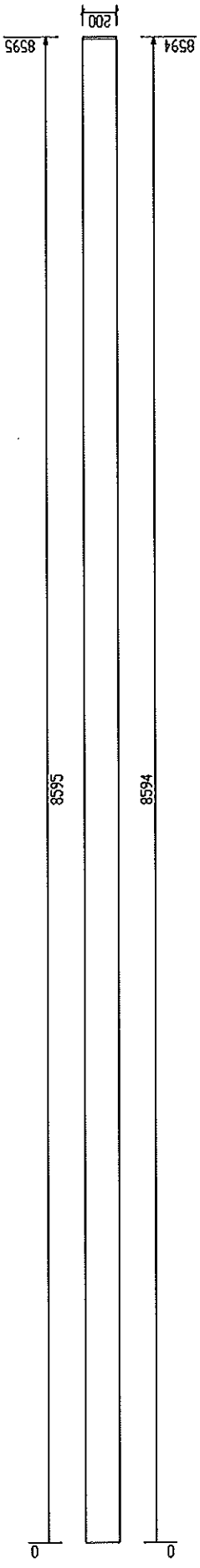
VISTA FRONTALE



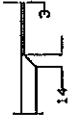
VISTA DA SOPRA



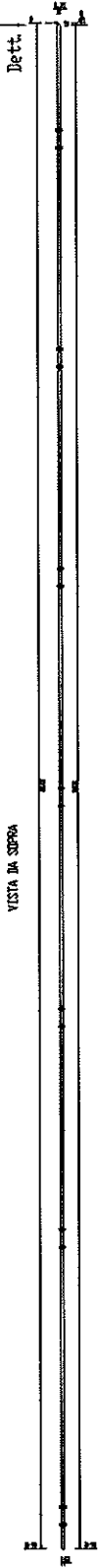
VISTA FRONTALE



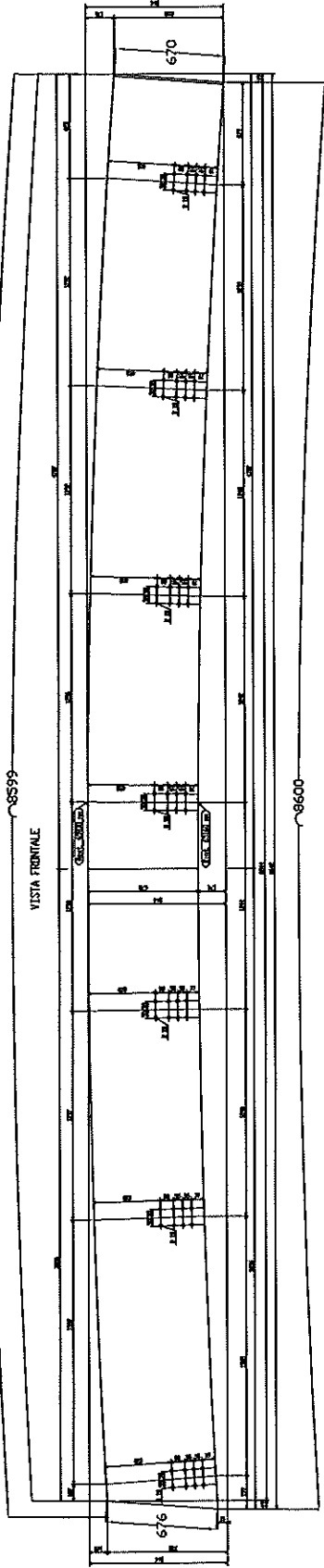
STUDIO ASS. INGEGNERIA ARCHITETTURA GIUSTO & GIUSTO 31050 ZENSON DI PIAVE (TV) ITALY VIA IV NOVEMBRE, 14 Tel. (0422) 344024		Progetto: Passarella Via. Isonzo	
Marca: EOS	Quantity of components: 4	Dimensions	Grade
Commessa. nr.: 1759	Length	8600	Paint Weight
Dis. :St. As. G&D Data 02.05.24	8600	8600	3.04
		8600	202.5
			Scala: 25



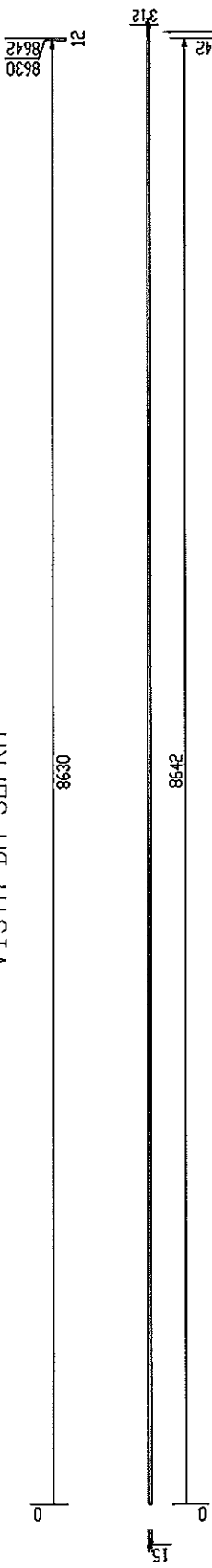
VISTA IN SOPRA



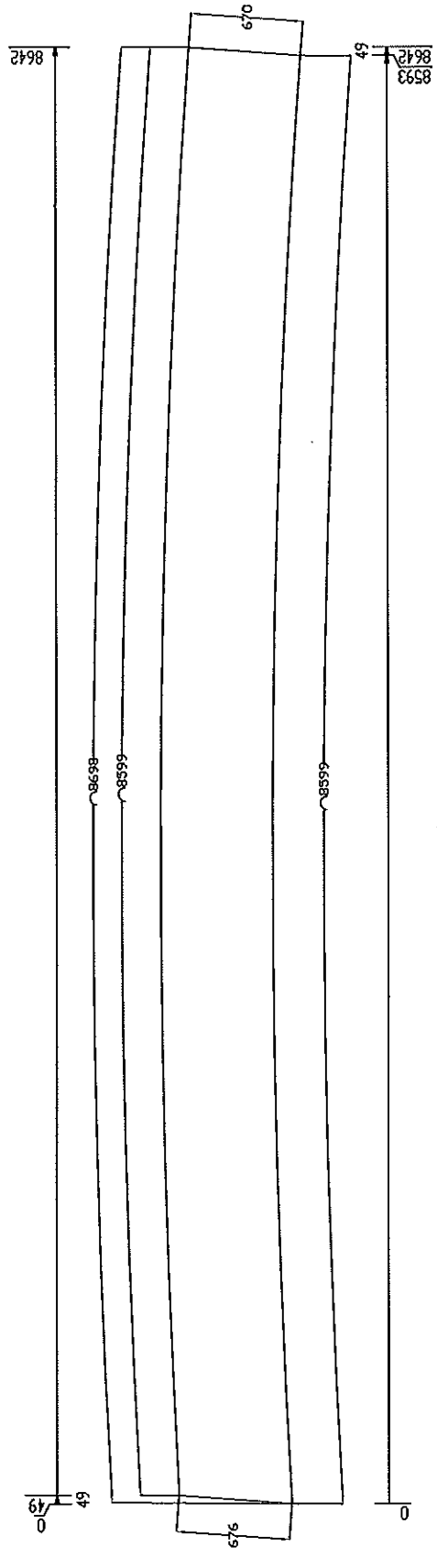
VISTA FRONTALE



VISTA DA SOPRA



VISTA FRONTALE



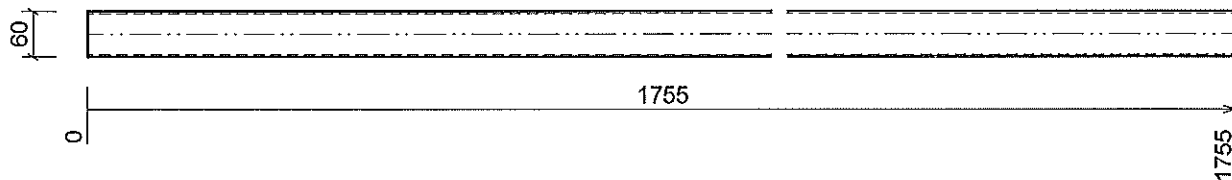
STUDIO ASS. INGEGNERIA ARCHITETTURA  
GIUSTO & GIUSTO  
31050 ZENSON DI PIAVE (TV) ITALY  
VIA IV NOVEMBRE, 14  
Tel. (0423) 344024

Marca : E27  
Commissa nr : 1759  
Dis. : St. As. G&G Data 02.05.24

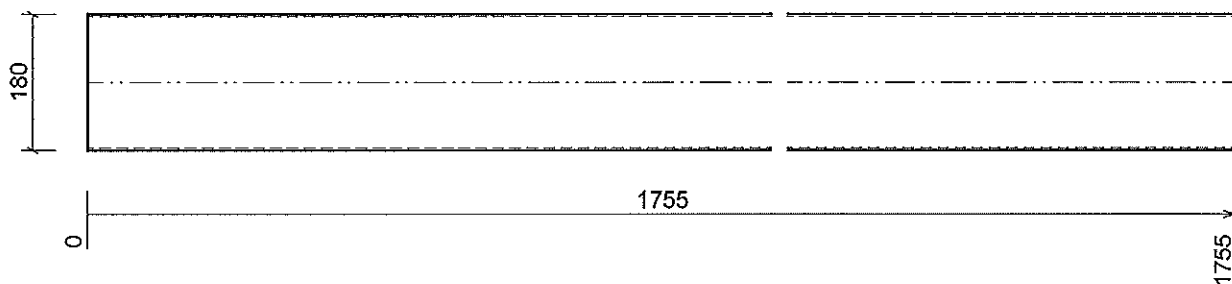
Progetto: Passerella Via Isonzo		Quantity of components: 2	
Dimensions	Grade	Length	Paint Weight
PL670/15	8642	DDR-TEN	11.52   678.3
Dis. : St. As. G&G Data 02.05.24		Tipo PROFILE	
		Scala: 1:28.5	



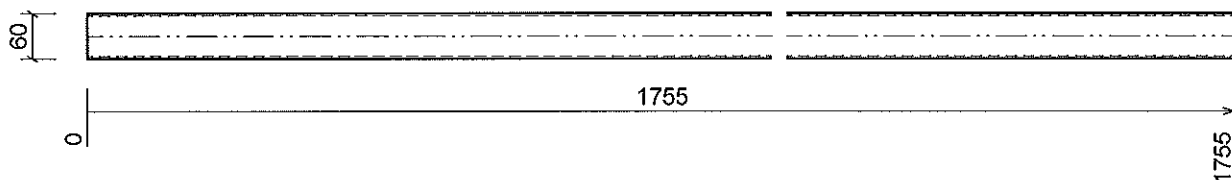
## VISTA DA SOPRA



## VISTA FRONTALE



## VISTA DA SOTTO



Progetto: Passerella Via Isonzo

STUDIO ASS. INGEGNERIA ARCHITETTURA  
GIUSTO & GIUSTO  
31050 ZENSON DI PIAVE (TV) ITALY  
VIA IV NOVEMBRE, 14  
Tel: (0421) 344024 Mail: info@giustoassociati.com

Marca : R01

Commessa nr : 1759

Dis. : St. As. G&G

Data : 1.5.24

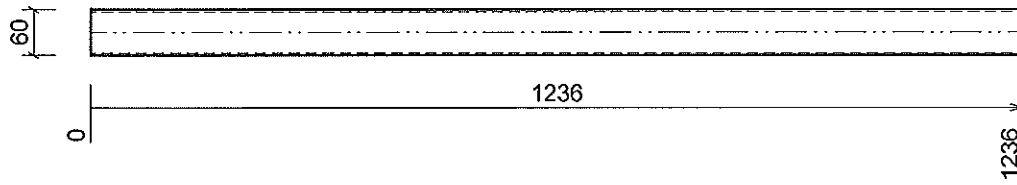
Quantity of components: 4

Dimensions	Length	Grade	Paint	Weight
TUBR/180/60/3	1755	S275JR	0.83	19.2

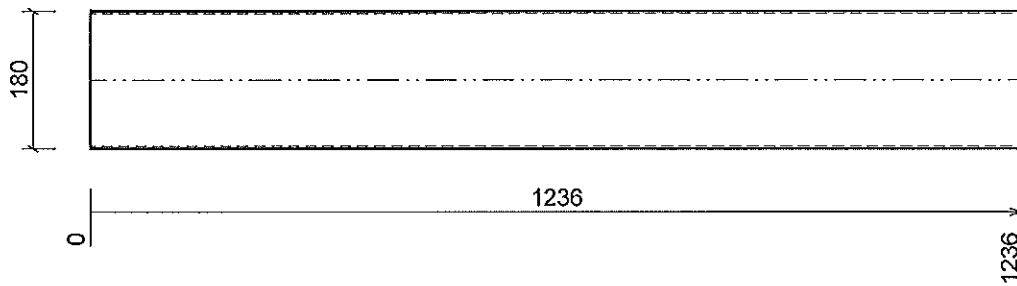
Tipo : PROFILE

Scala 1:10

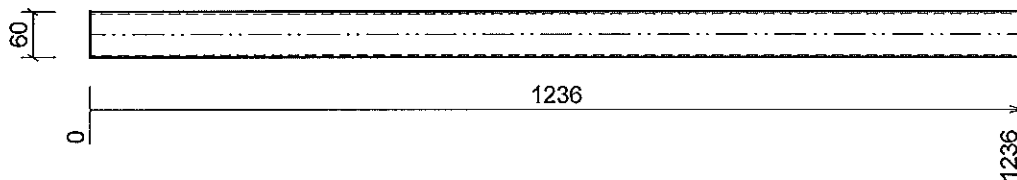
## VISTA DA SOPRA



## VISTA FRONTALE



## VISTA DA SOTTO



Progetto: Passerella Via Isonzo

STUDIO ASS. INGEGNERIA ARCHITETTURA  
**GIUSTO & GIUSTO**  
 31050 ZENSON DI PIAVE (TV) ITALY  
 VIA IV NOVEMBRE, 14  
 Tel: (0421) 344024 Mail: info@giustoassociati.com

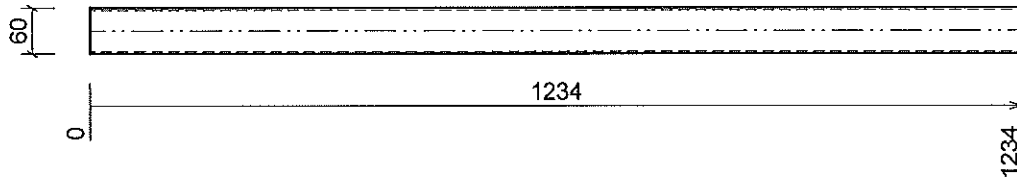
Marca : R05  
 Commessa nr : 1759

Dis. : St. As. G&G Data : 1.5.24

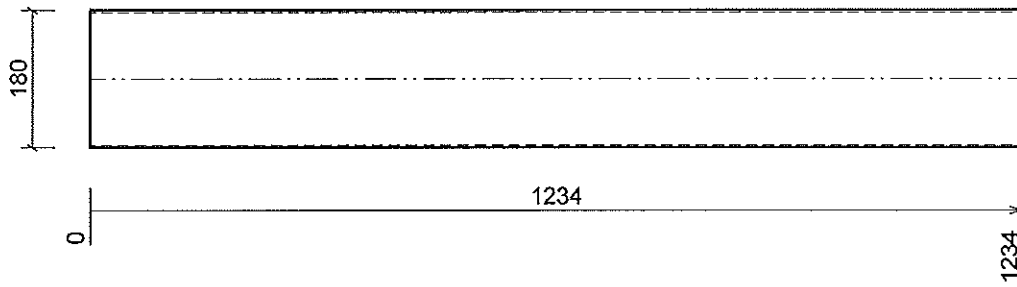
Quantity of components: 4				
Dimensions	Length	Grade	Paint	Weight
TUBR/180/60/3	1236	S275JR	0.59	13.5

Tipo : PROFILE Scala 1:9.9

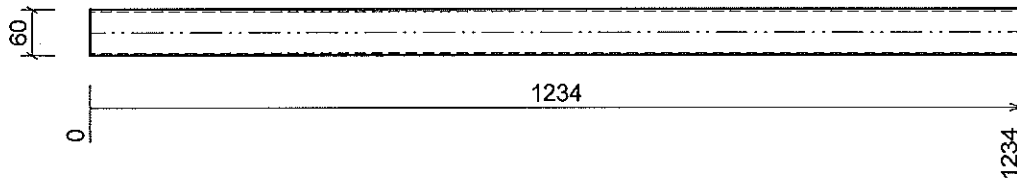
## VISTA DA SOPRA



## VISTA FRONTALE



## VISTA DA SOTTO



Progetto: Passerella Via Isonzo

STUDIO ASS. INGEGNERIA ARCHITETTURA  
GIUSTO & GIUSTO  
31050 ZENSON DI PIAVE (TV) ITALY  
VIA IV NOVEMBRE, 14  
Tel: (0421) 344024 Mail: info@giustoassociati.com

Marca : R07

Commessa nr : 1759

Dis. : St. As. G&G

Data : 1.5.24

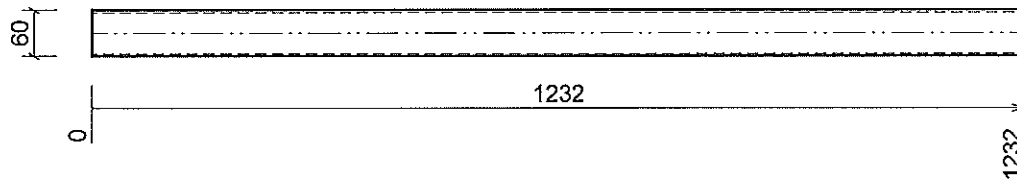
Quantity of components: 4

Dimensions	Length	Grade	Paint	Weight
TUBR/180/60/3	1234	S275JR	0.58	13.5

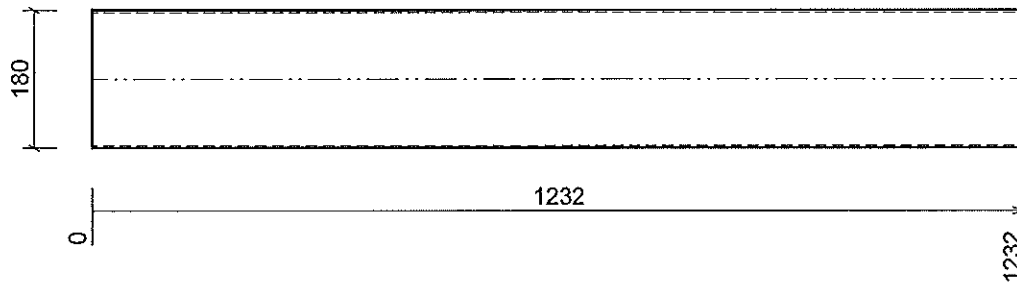
Tipo : PROFILE

Scala 1:9.9

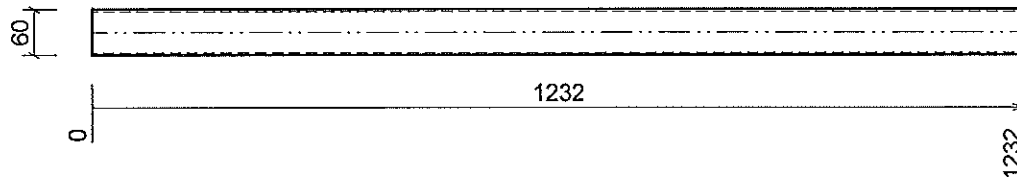
## VISTA DA SOPRA



## VISTA FRONTALE



## VISTA DA SOTTO



Progetto: Passerella Via Isonzo

STUDIO ASS. INGEGNERIA ARCHITETTURA  
GIUSTO & GIUSTO  
31050 ZENSON DI PIAVE (TV) ITALY  
VIA IV NOVEMBRE, 14  
Tel: (0421) 344024 Mail: info@giustoassociati.com

Marca : R08

Commessa nr : 1759

Dis. : St. As. G&G

Data : 1.5.24

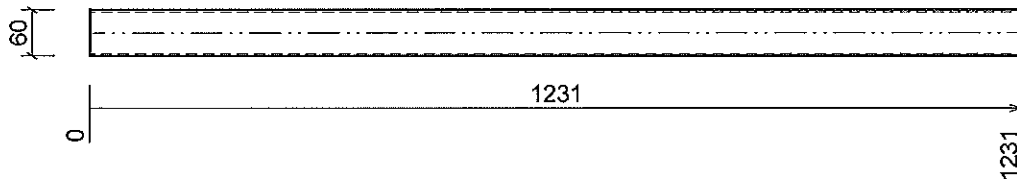
Quantity of components: 4

Dimensions	Length	Grade	Paint	Weight
TUBR/180/60/3	1232	S275JR	0.58	13.5

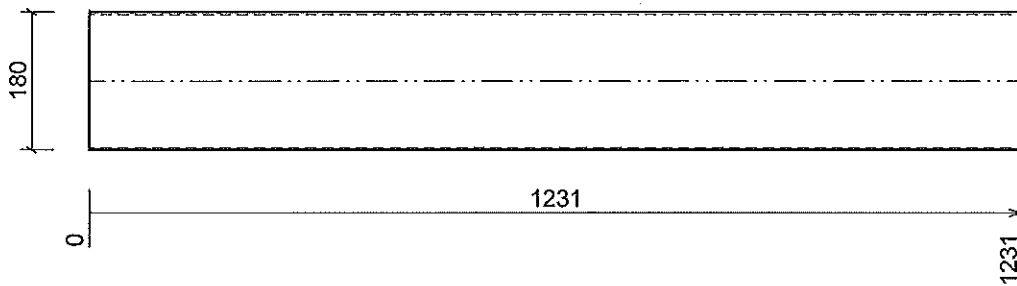
Tipo : PROFILE

Scala 1:9.9

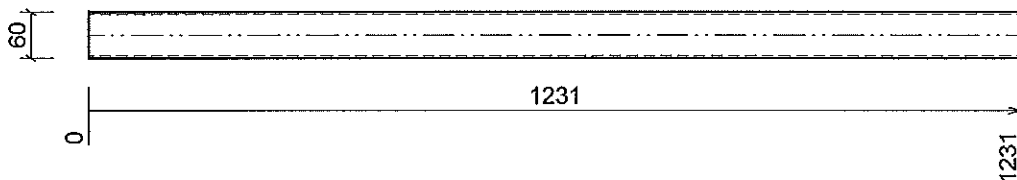
## VISTA DA SOPRA



## VISTA FRONTALE



## VISTA DA SOTTO



Progetto: Passerella Via Isonzo

STUDIO ASS. INGEGNERIA ARCHITETTURA  
GIUSTO & GIUSTO  
31050 ZENSON DI PIAVE (TV) ITALY  
VIA IV NOVEMBRE, 14  
Tel: (0421) 344024 Mail: info@giustoassociati.com

Marca : R09

Commessa nr : 1759

Dis. : St. As. G&G

Data : 1.5.24

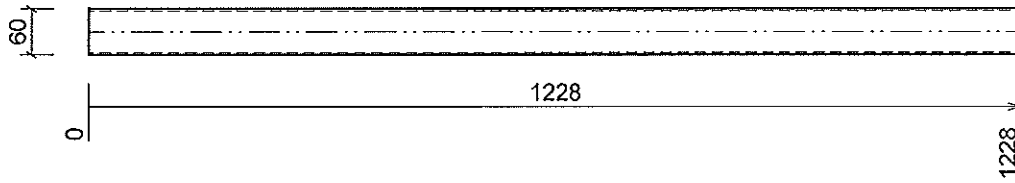
Quantity of components: 4

Dimensions	Length	Grade	Paint	Weight
TUBR/180/60/3	1231	S275JR	0.58	13.5

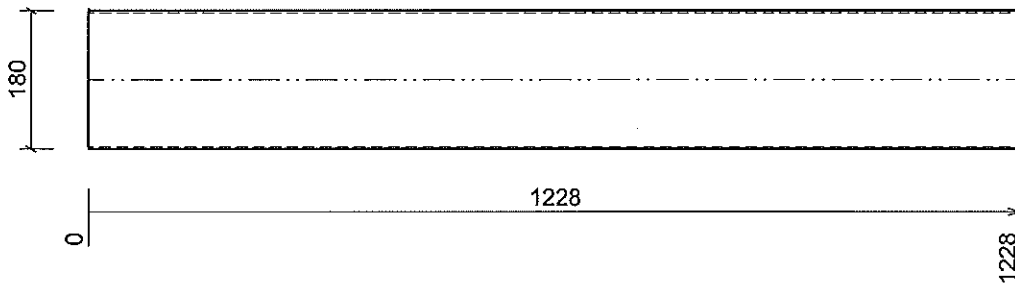
Tipo : PROFILE

Scala 1:9.9

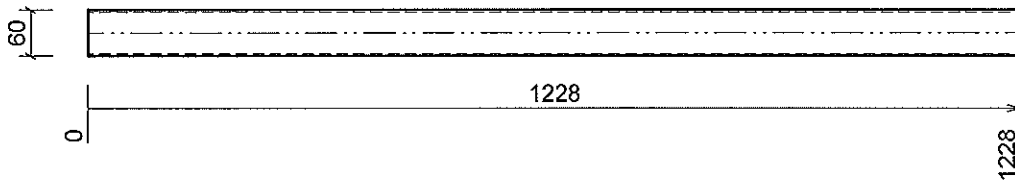
## VISTA DA SOPRA



## VISTA FRONTALE



## VISTA DA SOTTO



Progetto: Passerella Via Isonzo

STUDIO ASS. INGEGNERIA ARCHITETTURA  
GIUSTO & GIUSTO  
31050 ZENSON DI PIAVE (TV) ITALY  
VIA IV NOVEMBRE, 14  
Tel: (0421) 344024 Mail: info@giustoassociati.com

Marca : R10

Commessa nr : 1759

Dis. : St. As. G&G

Data : 1.5.24

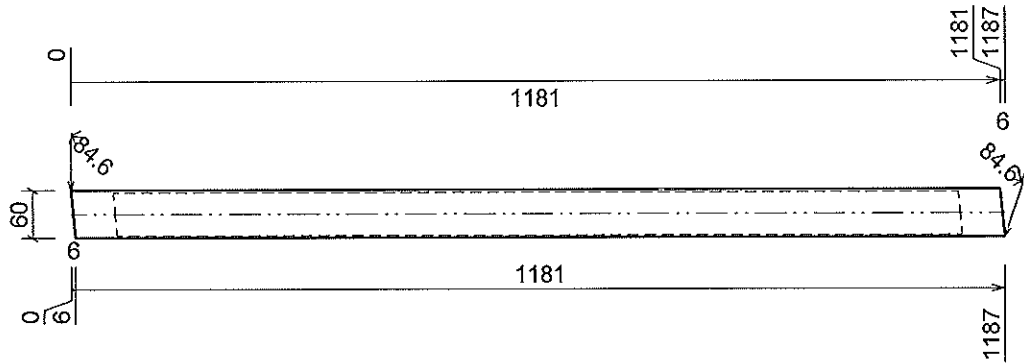
Quantity of components: 4

Dimensions	Length	Grade	Paint	Weight
TUBR/180/60/3	1228	S275JR	0.58	13.5

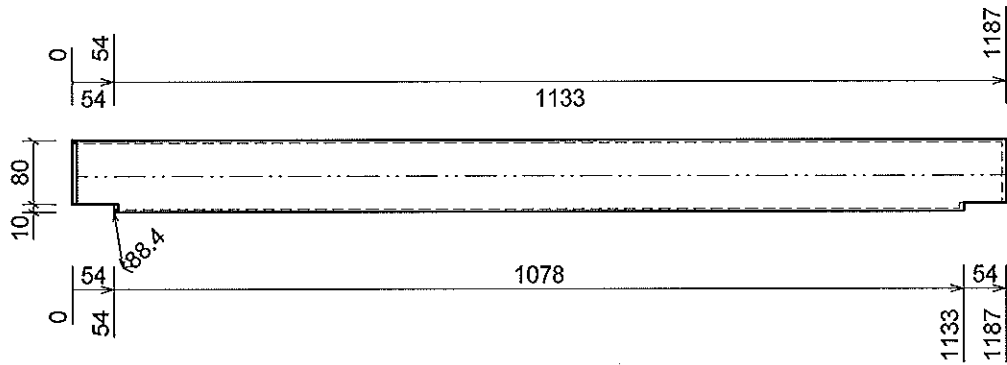
Tipo : PROFILE

Scala 1:9.8

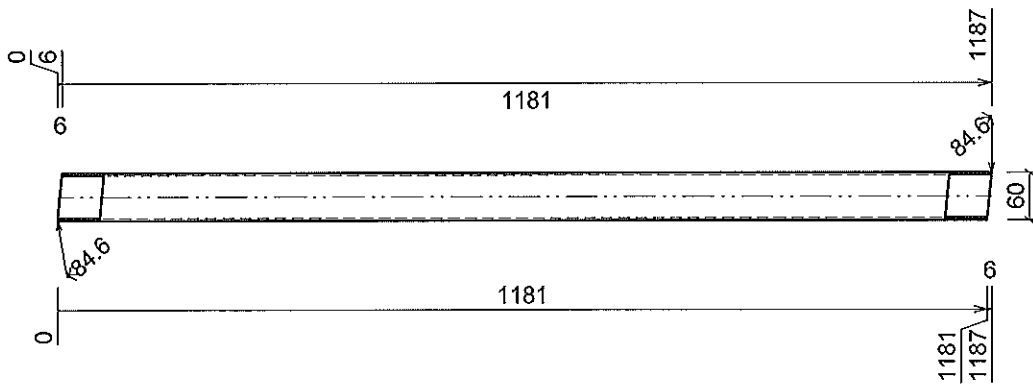
# VISTA DA SOPRA



# VISTA FRONTALE



# VISTA DA SOTTO



Progetto: Passerella Via Isonzo

STUDIO ASS. INGEGNERIA ARCHITETTURA  
GIUSTO & GIUSTO  
31050 ZENSON DI PIAVE (TV) ITALY  
VIA IV NOVEMBRE, 14  
Tel: (0421) 344024 Mail: info@giustoassociati.com

Marca : R12

Commessa nr : 1759

Dis. : St. As. G&G

Data : 1.5.24

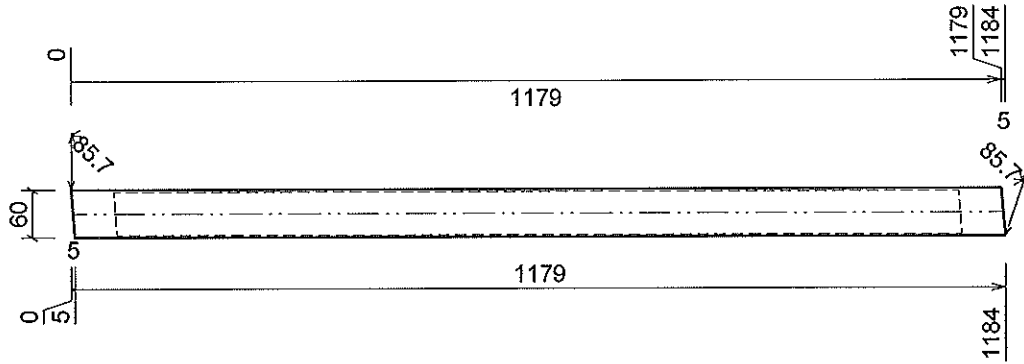
Quantity of components: 2

Dimensions	Length	Grade	Paint	Weight
TBR/90/60/3	1187	S275JR	0.35	8.0

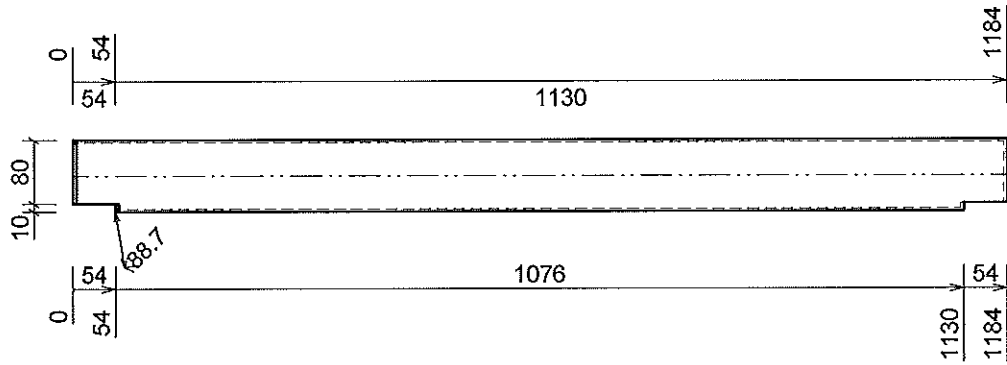
Tipo : PROFILE

Scala 1:9.5

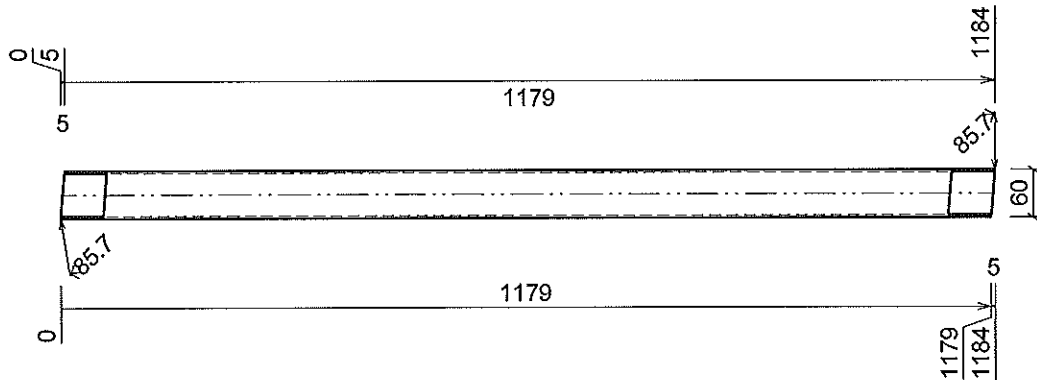
# VISTA DA SOPRA



# VISTA FRONTALE



# VISTA DA SOTTO



Progetto: Passerella Via Isonzo

STUDIO ASS. INGEGNERIA ARCHITETTURA  
**GIUSTO & GIUSTO**  
 31050 ZENSON DI PIAVE (TV) ITALY  
 VIA IV NOVEMBRE, 14  
 Tel: (0421) 344024 Mail: info@giustoassociati.com

Marca : R13

Commessa nr : 1759

Dis. : St. As. G&G

Data : 1.5.24

Quantity of components: 2

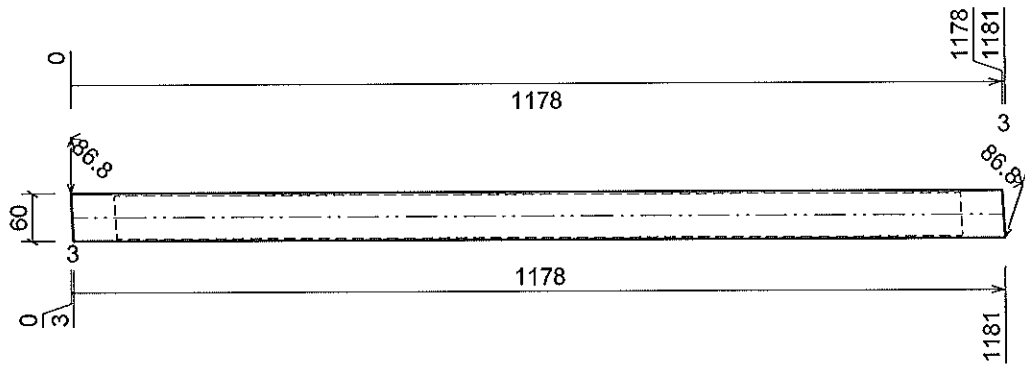
Dimensions	Length	Grade	Paint	Weight
TBR/90/60/3	1184	S275JR	0.35	8.0

Tipo : PROFILE

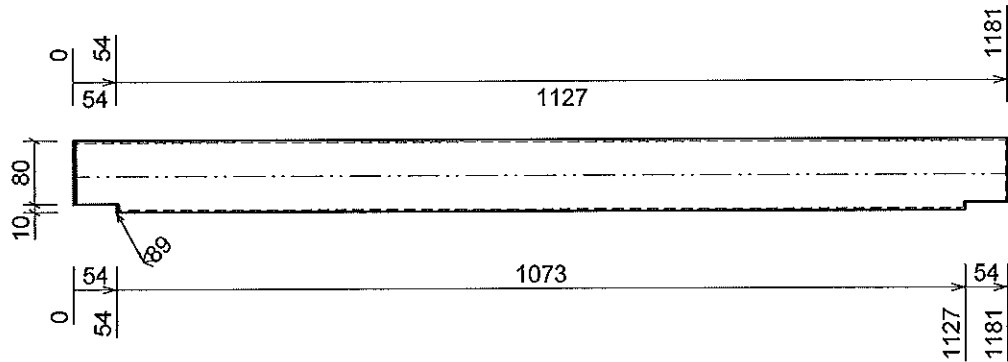
Scala 1:9.5



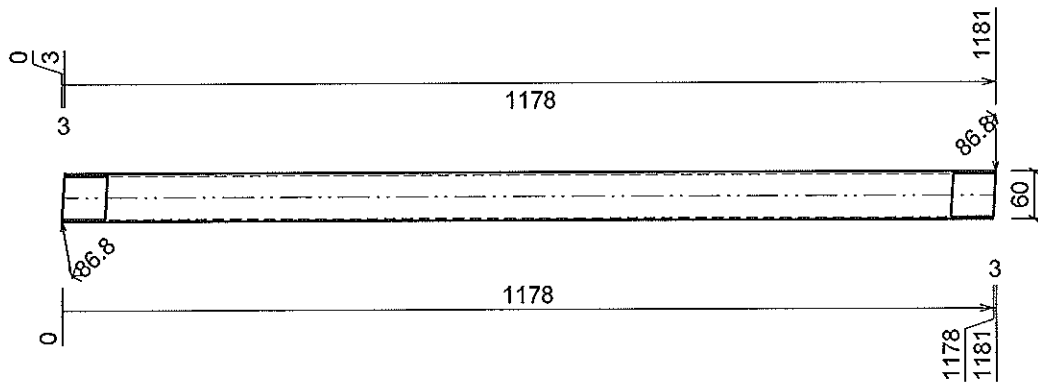
## VISTA DA SOPRA



## VISTA FRONTALE



## VISTA DA SOTTO



Progetto: Passerella Via Isonzo

STUDIO ASS. INGEGNERIA ARCHITETTURA  
GIUSTO & GIUSTO  
31050 ZENSON DI PIAVE (TV) ITALY  
VIA IV NOVEMBRE, 14  
Tel: (0421) 344024 Mail: info@giustoassociati.com

Marca : R14

Commessa nr : 1759

Dis. : St. As. G&G

Data : 1.5.24

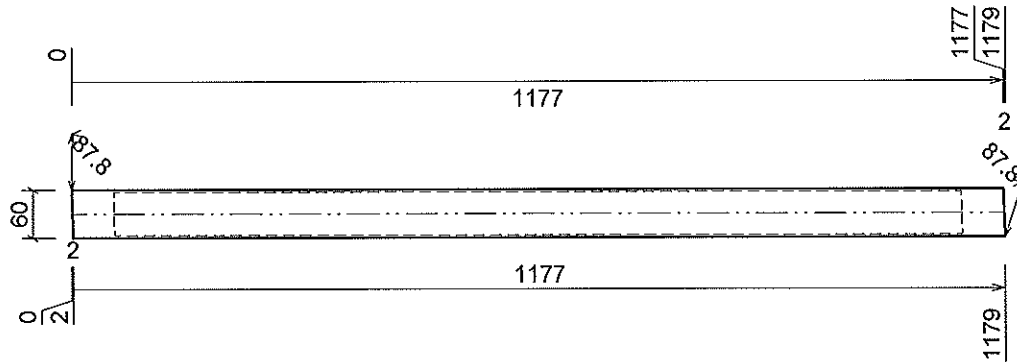
Quantity of components: 2

Dimensions	Length	Grade	Paint	Weight
TBR/90/60/3	1181	S275JR	0.35	7.9

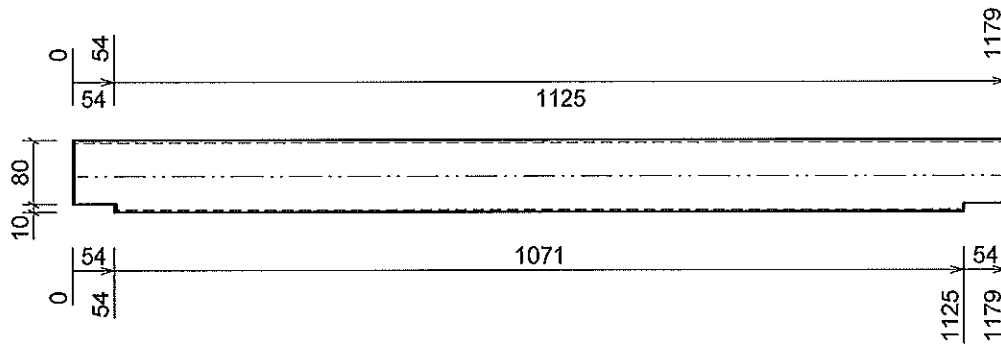
Tipo : PROFILE

Scala 1:9.5

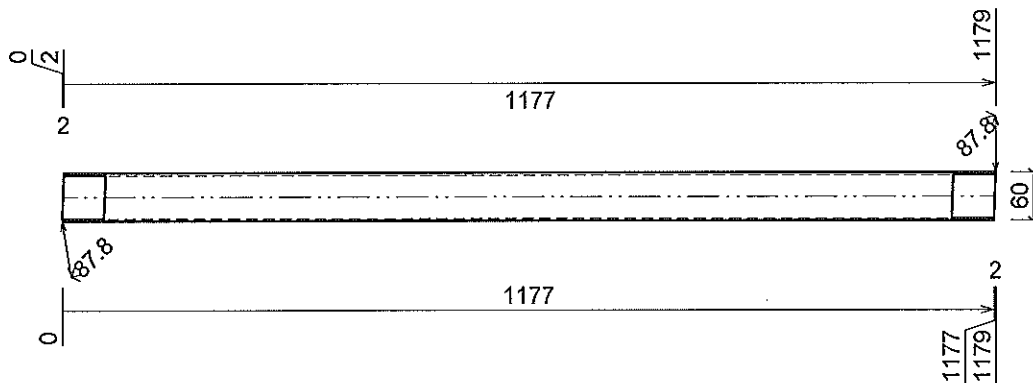
# VISTA DA SOPRA



# VISTA FRONTALE



# VISTA DA SOTTO



Progetto: Passerella Via Isonzo

STUDIO ASS. INGEGNERIA ARCHITETTURA  
GIUSTO & GIUSTO  
31050 ZENSON DI PIAVE (TV) ITALY  
VIA IV NOVEMBRE, 14  
Tel: (0421) 344024 Mail: info@giustoassociati.com

Marca : R15  
Commessa nr : 1759

Dis. : St. As. G&G

Data : 1.5.24

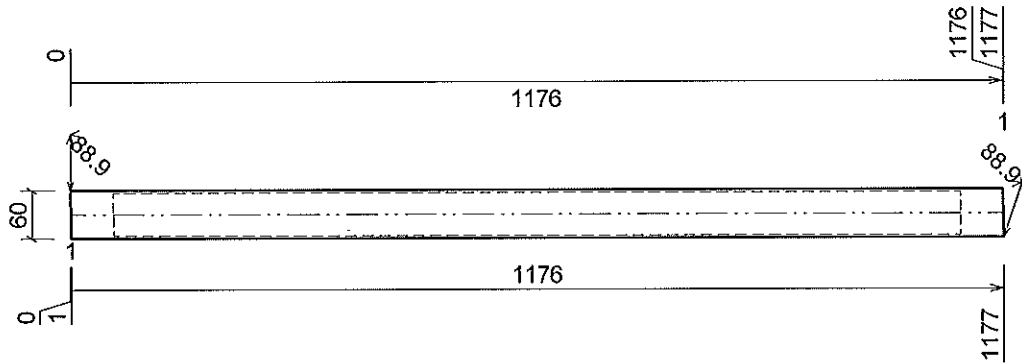
Quantity of components: 2

Dimensions	Length	Grade	Paint	Weight
TBR/90/60/3	1179	S275JR	0.35	7.9

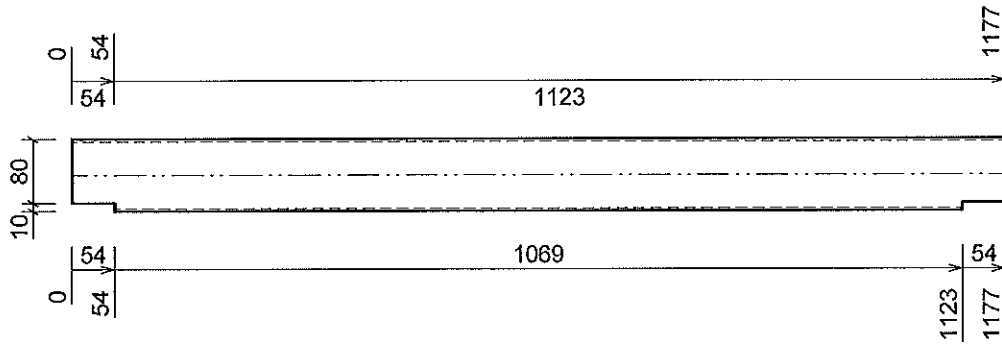
Tipo : PROFILE

Scala 1:9.4

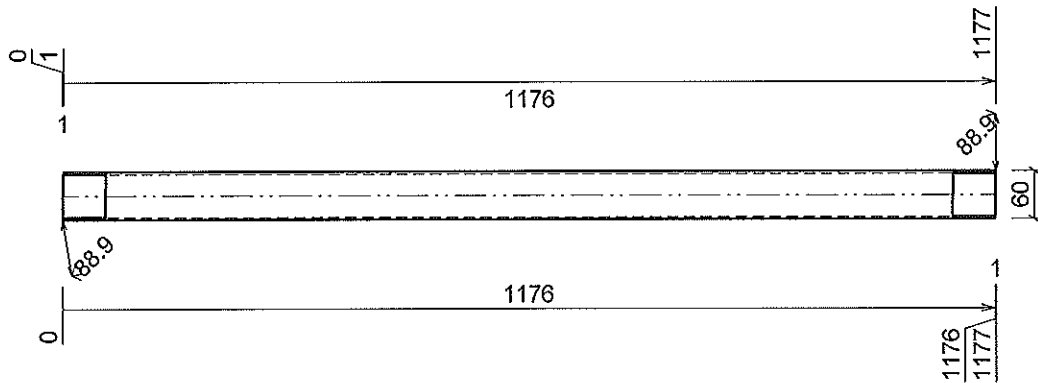
# VISTA DA SOPRA



# VISTA FRONTALE



# VISTA DA SOTTO



Progetto: Passerella Via Isonzo

STUDIO ASS. INGEGNERIA ARCHITETTURA  
**GIUSTO & GIUSTO**  
 31050 ZENSON DI PIAVE (TV) ITALY  
 VIA IV NOVEMBRE, 14  
 Tel: (0421) 344024 Mail: info@giustoassociati.com

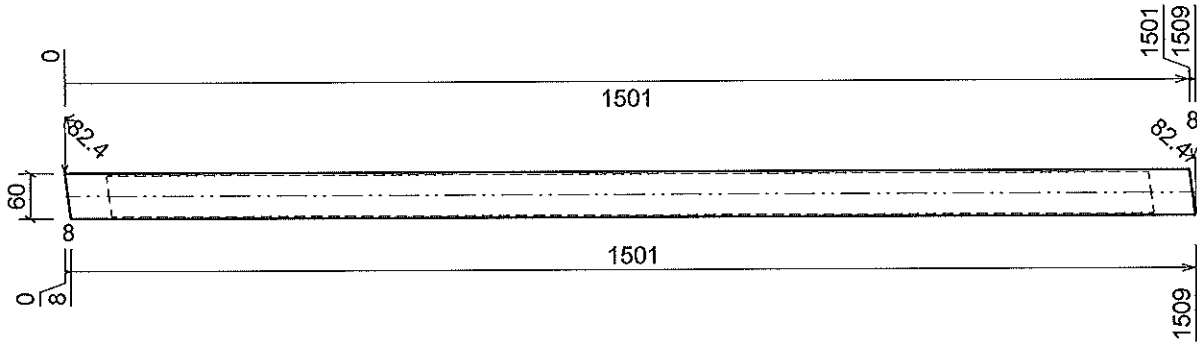
Marca : R16  
 Commessa nr : 1759

Dis. : St. As. G&G Data : 1.5.24

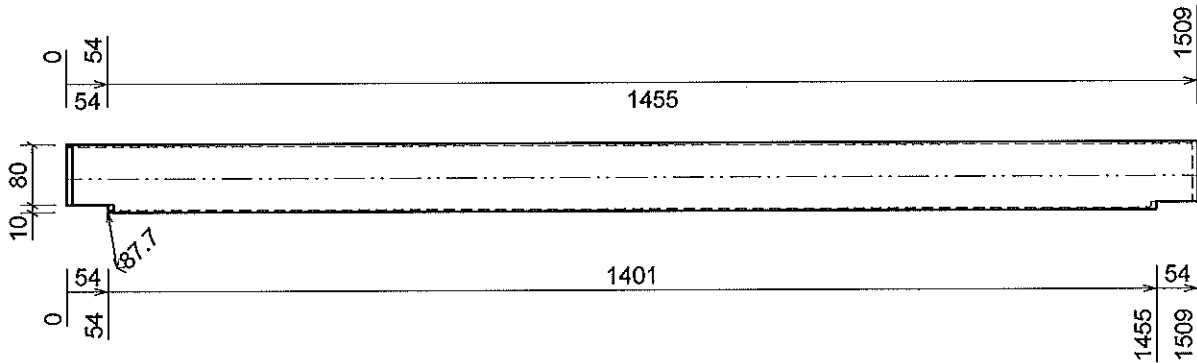
Quantity of components: 2				
Dimensions	Length	Grade	Paint	Weight
TBR/90/60/3	1177	S275JR	0.35	7.9

Tipo : PROFILE Scala 1:9.4

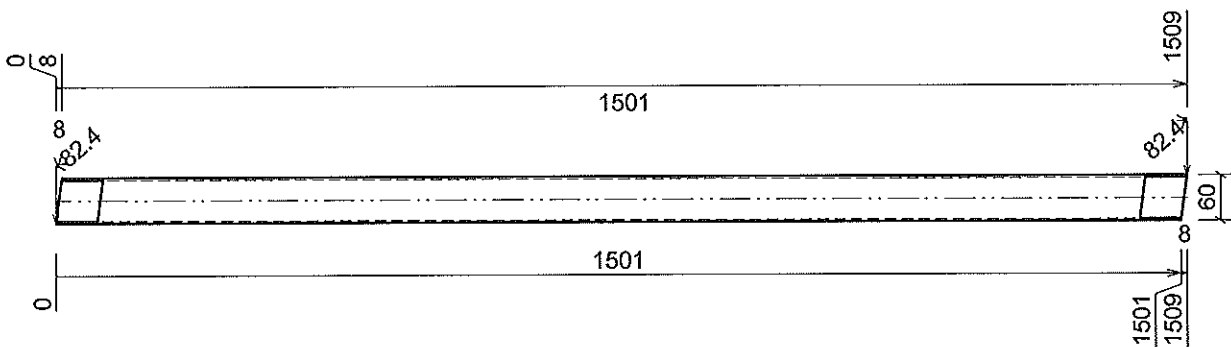
## VISTA DA SOPRA



## VISTA FRONTALE



## VISTA DA SOTTO



Progetto: Passerella Via Isonzo

STUDIO ASS. INGEGNERIA ARCHITETTURA  
GIUSTO & GIUSTO  
31050 ZENSON DI PIAVE (TV) ITALY  
VIA IV NOVEMBRE, 14  
Tel: (0421) 344024 Mail: info@giustoassociati.com

Marca : R17

Commessa nr : 1759

Dis. : St. As. G&G

Data : 1.5.24

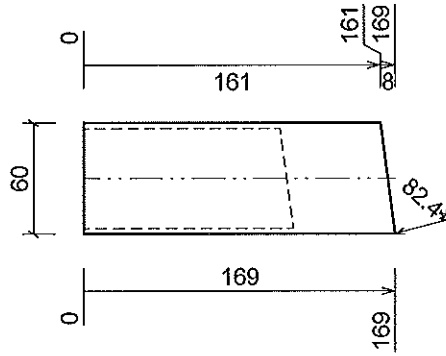
Quantity of components: 2

Dimensions	Length	Grade	Paint	Weight
TBR/90/60/3	1509	S275JR	0.44	10.1

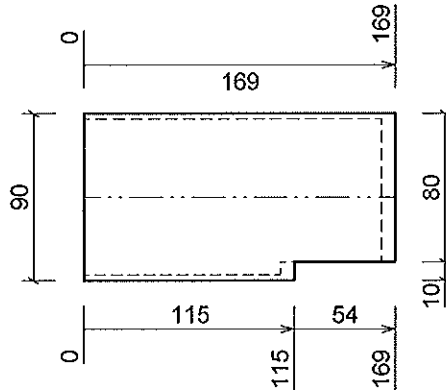
Tipo : PROFILE

Scala 1:10

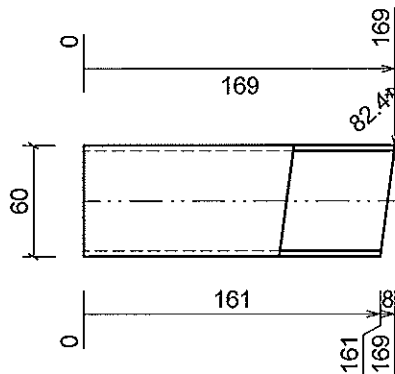
## VISTA DA SOPRA



## VISTA FRONTALE



## VISTA DA SOTTO



Progetto: Passerella Via Isonzo

STUDIO ASS. INGEGNERIA ARCHITETTURA  
GIUSTO & GIUSTO  
31050 ZENSON DI PIAVE (TV) ITALY  
VIA IV NOVEMBRE, 14  
Tel: (0421) 344024 Mail: info@giustoassociati.com

Marca : R18

Commessa nr : 1759

Dis. : St. As. G&G

Data : 1.5.24

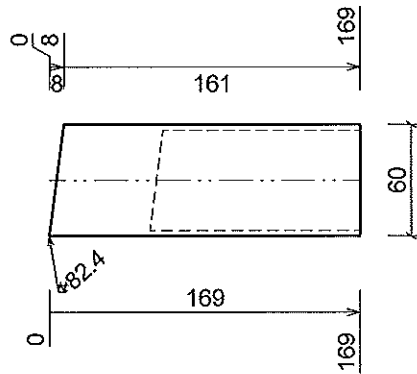
Quantity of components: 2

Dimensions	Length	Grade	Paint	Weight
TBR/90/60/3	169	S275JR	0.05	1.1

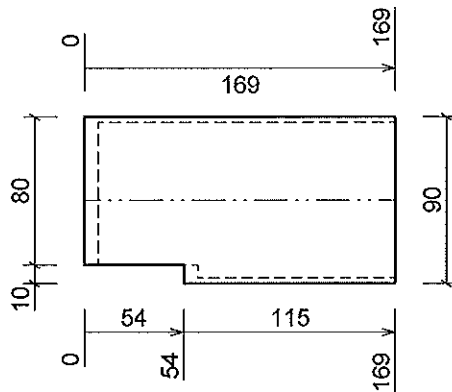
Tipo : PROFILE

Scala 1:4.1

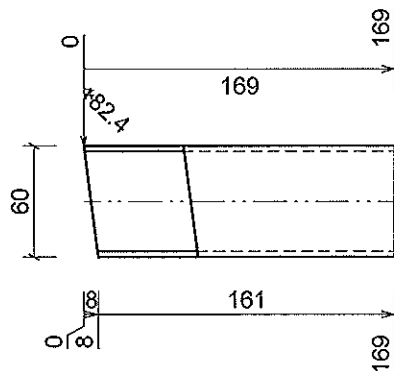
## VISTA DA SOPRA



## VISTA FRONTALE



## VISTA DA SOTTO



Progetto: Passerella Via Isonzo

STUDIO ASS. INGEGNERIA ARCHITETTURA  
GIUSTO & GIUSTO  
31050 ZENSON DI PIAVE (TV) ITALY  
VIA IV NOVEMBRE, 14  
Tel: (0421) 344024 Mail: info@giustoassociati.com

Marca : R20

Commessa nr : 1759

Dis. : St. As. G&G

Data : 1.5.24

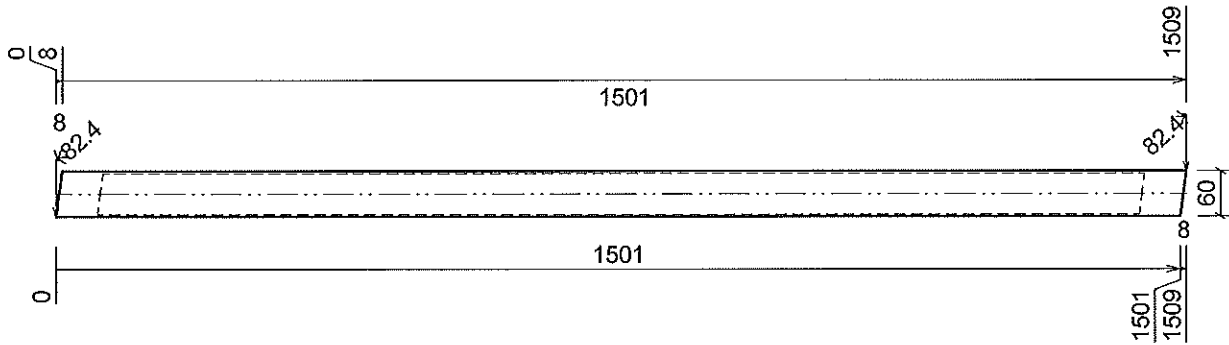
Quantity of components: 2

Dimensions	Length	Grade	Paint	Weight
TBR/90/60/3	169	S275JR	0.05	1.1

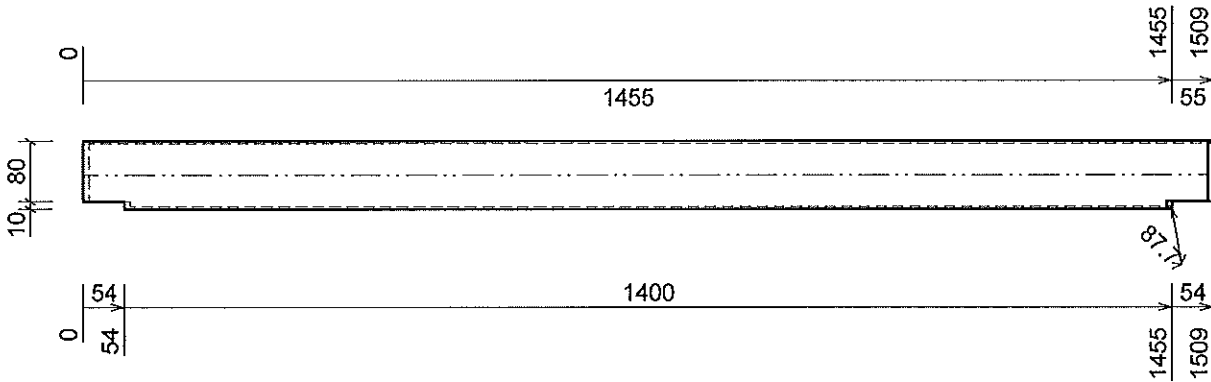
Tipo : PROFILE

Scala 1:4.1

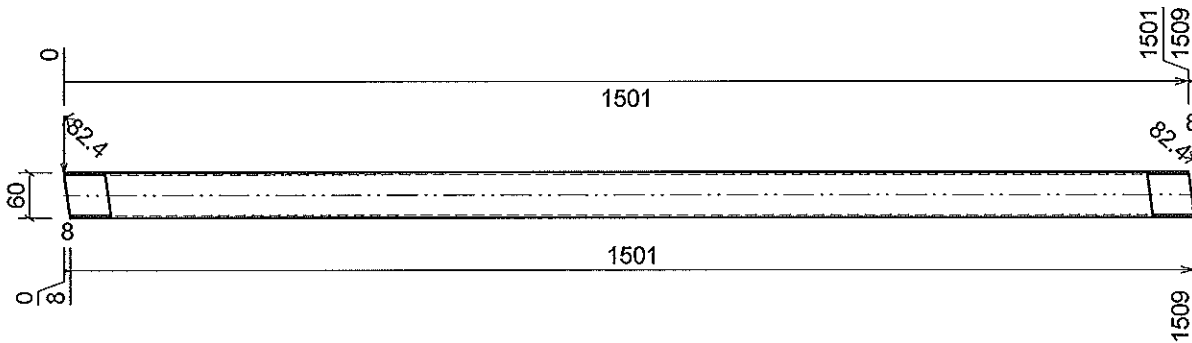
## VISTA DA SOPRA



## VISTA FRONTALE



## VISTA DA SOTTO



Progetto: Passerella Via Isonzo

STUDIO ASS. INGEGNERIA ARCHITETTURA  
GIUSTO & GIUSTO  
31050 ZENSON DI PIAVE (TV) ITALY  
VIA IV NOVEMBRE, 14  
Tel: (0421) 344024 Mail: info@giustoassociati.com

Marca : R21

Commessa nr : 1759

Dis. : St. As. G&G

Data : 1.5.24

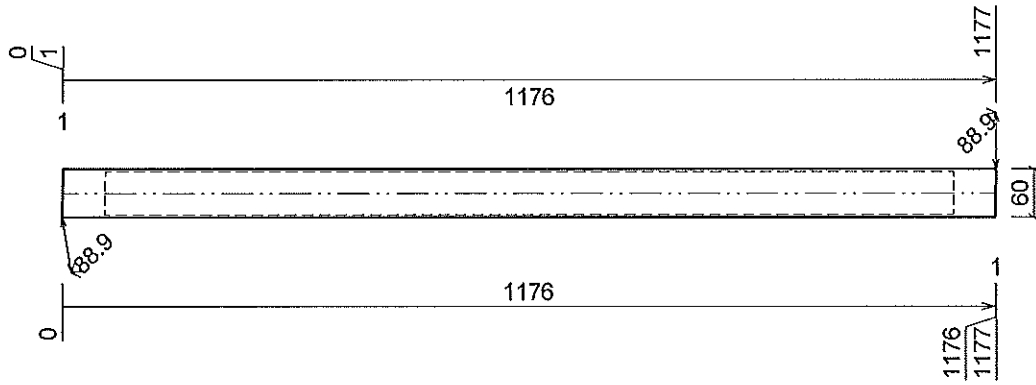
Quantity of components: 2

Dimensions	Length	Grade	Paint	Weight
TBR/90/60/3	1509	S275JR	0.44	10.1

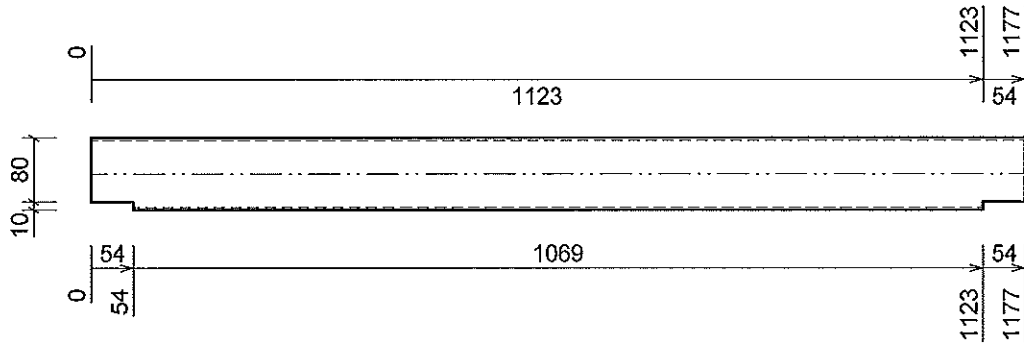
Tipo : PROFILE

Scala 1:10

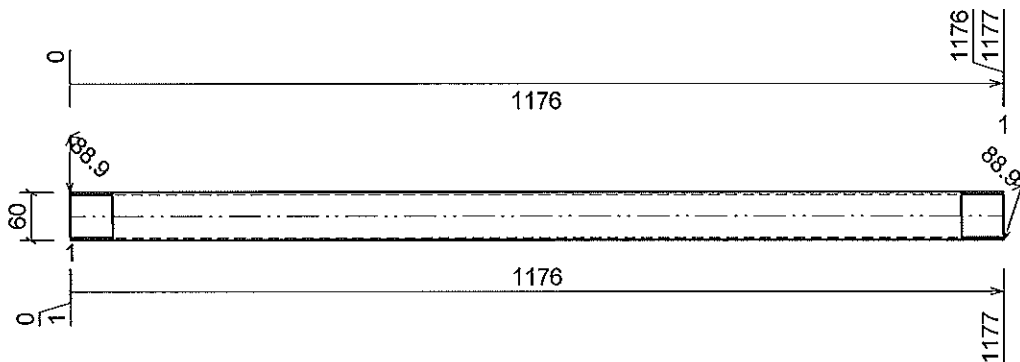
## VISTA DA SOPRA



## VISTA FRONTALE



## VISTA DA SOTTO



Progetto: Passerella Via Isonzo

STUDIO ASS. INGEGNERIA ARCHITETTURA  
GIUSTO & GIUSTO  
31050 ZENSON DI PIAVE (TV) ITALY  
VIA IV NOVEMBRE, 14  
Tel: (0421) 344024 Mail: info@giustoassociati.com

Marca : R22

Commessa nr : 1759

Dis. : St. As. G&G

Data : 1.5.24

Quantity of components: 2

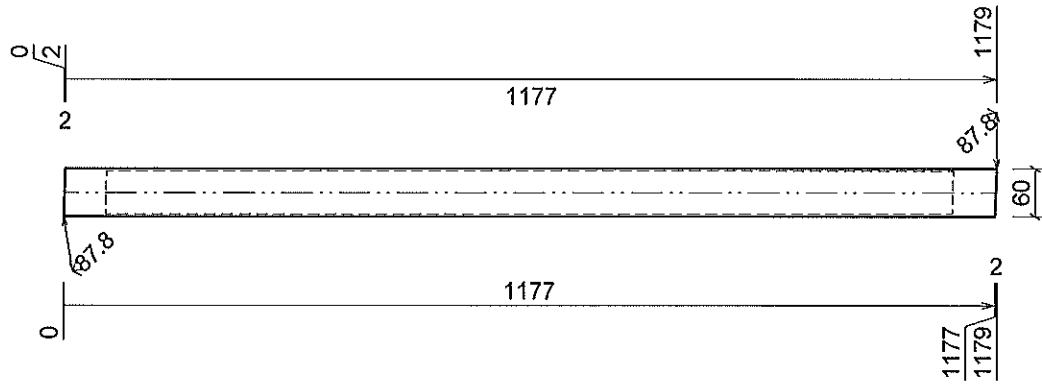
Dimensions	Length	Grade	Paint	Weight
TBR/90/60/3	1177	S275JR	0.35	7.9

Tipo : PROFILE

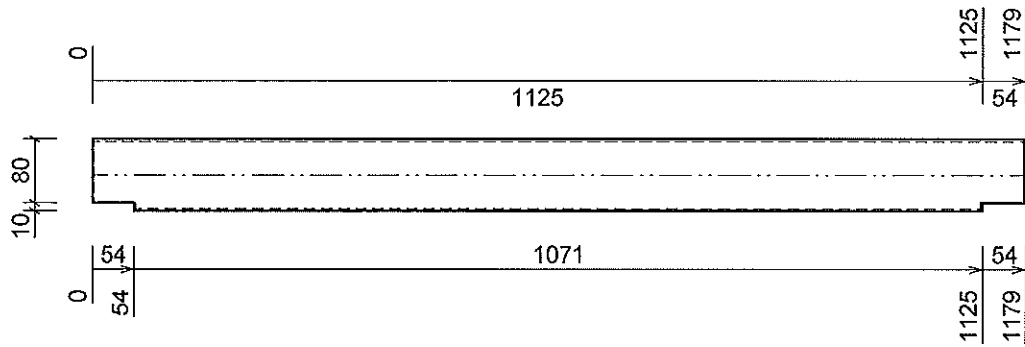
Scala 1:9.4



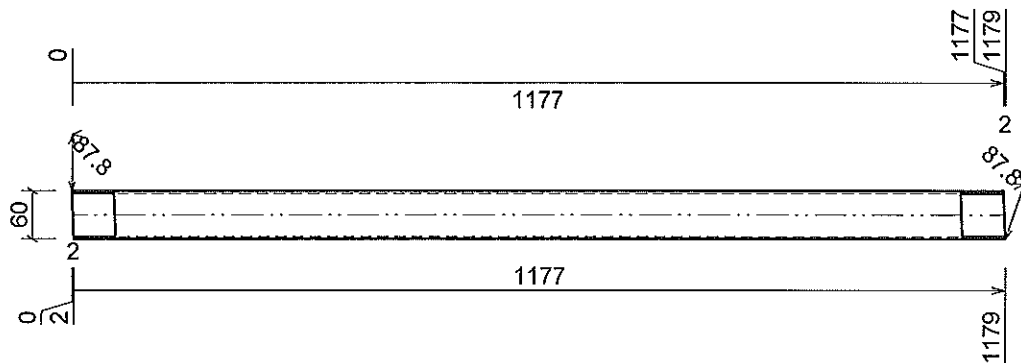
## VISTA DA SOPRA



## VISTA FRONTALE



## VISTA DA SOTTO



Progetto: Passerella Via Isonzo

STUDIO ASS. INGEGNERIA ARCHITETTURA  
GIUSTO & GIUSTO  
31050 ZENSON DI PIAVE (TV) ITALY  
VIA IV NOVEMBRE, 14  
Tel: (0421) 344024 Mail: info@giustoassociati.com

Marca : R23

Commessa nr : 1759

Dis. : St. As. G&G

Data : 1.5.24

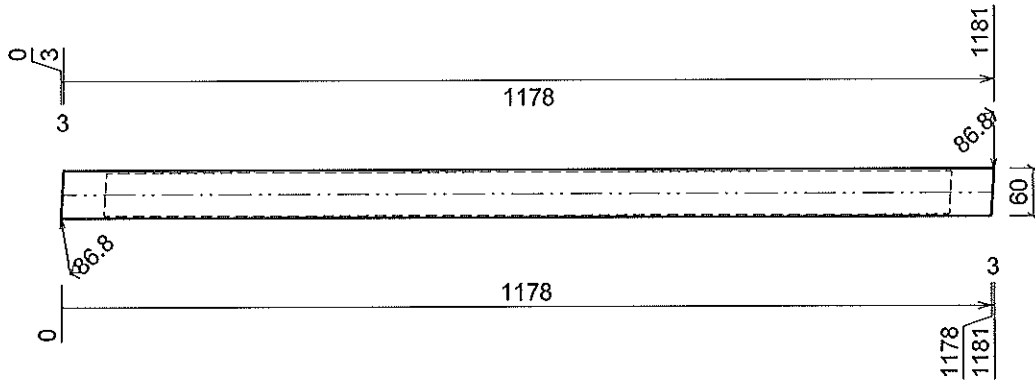
Quantity of components: 2

Dimensions	Length	Grade	Paint	Weight
TBR/90/60/3	1179	S275JR	0.35	7.9

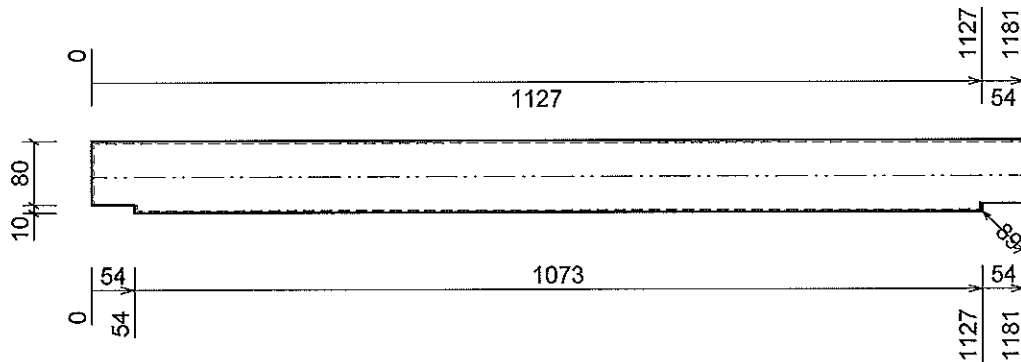
Tipo : PROFILE

Scala 1:9.4

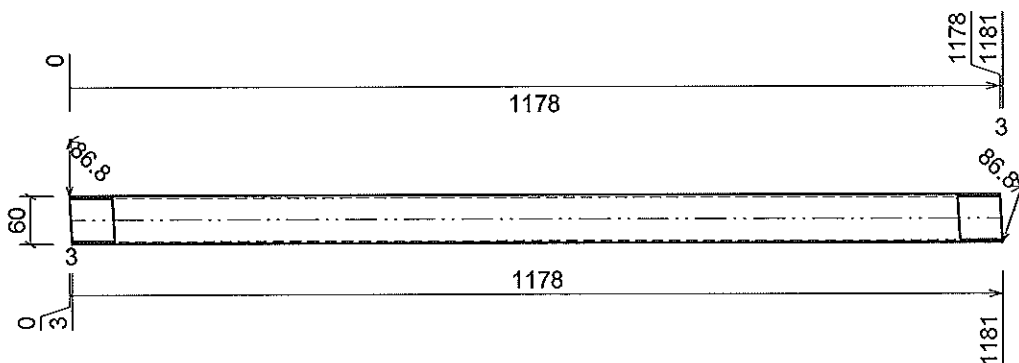
## VISTA DA SOPRA



## VISTA FRONTALE



## VISTA DA SOTTO



Progetto: Passerella Via Isonzo

STUDIO ASS. INGEGNERIA ARCHITETTURA  
GIUSTO & GIUSTO  
31050 ZENSON DI PIAVE (TV) ITALY  
VIA IV NOVEMBRE, 14  
Tel: (0421) 344024 Mail: info@giustoassociati.com

Marca : R24

Commessa nr : 1759

Dis. : St. As. G&G

Data : 1.5.24

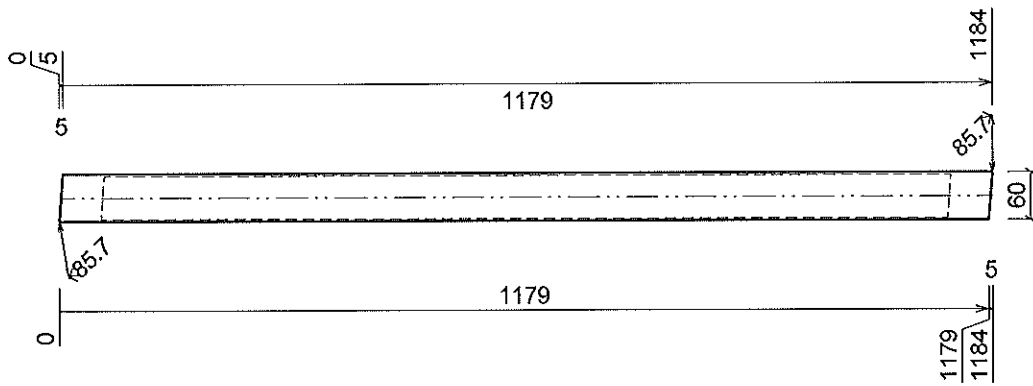
Quantity of components: 2

Dimensions	Length	Grade	Paint	Weight
TBR/90/60/3	1181	S275JR	0.35	7.9

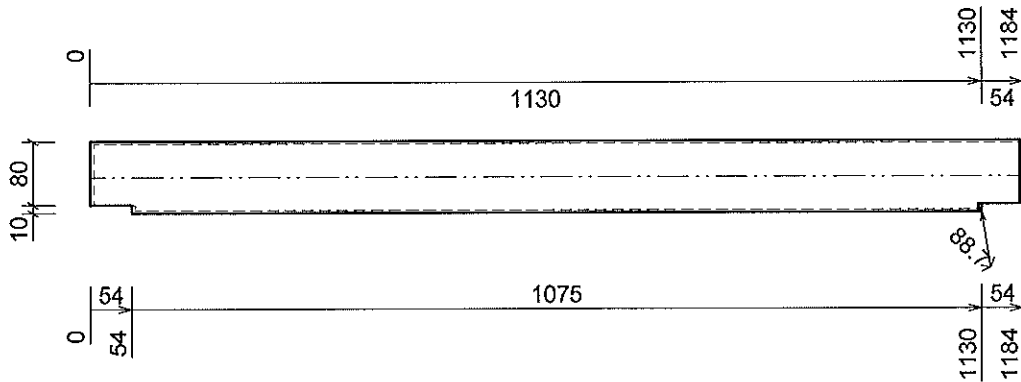
Tipo : PROFILE

Scala 1:9.5

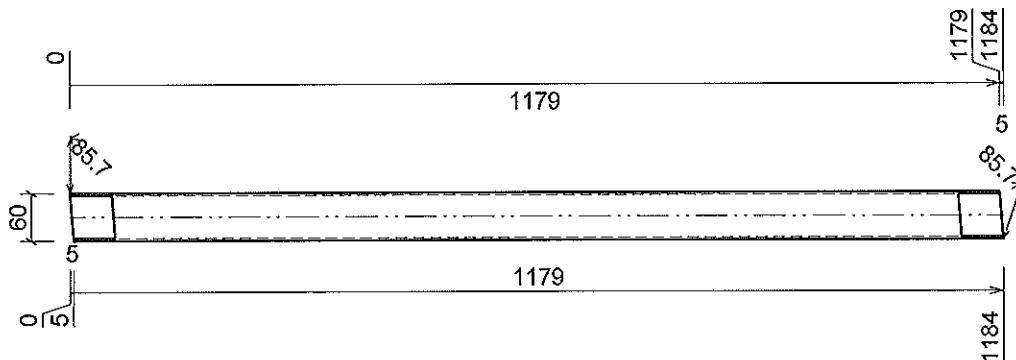
# VISTA DA SOPRA



# VISTA FRONTALE



# VISTA DA SOTTO



Progetto: Passerella Via Isonzo

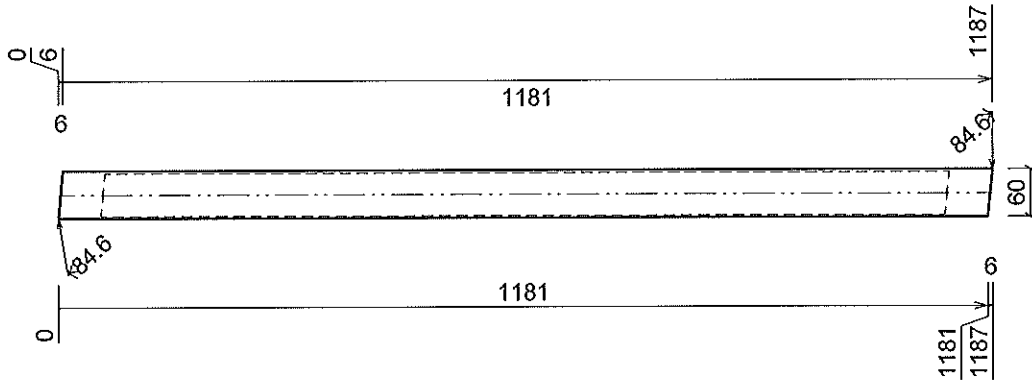
STUDIO ASS. INGEGNERIA ARCHITETTURA  
**GIUSTO & GIUSTO**  
 31050 ZENSON DI PIAVE (TV) ITALY  
 VIA IV NOVEMBRE, 14  
 Tel: (0421) 344024 Mail: info@giustoassociati.com

Marca : R25  
 Commessa nr : 1759

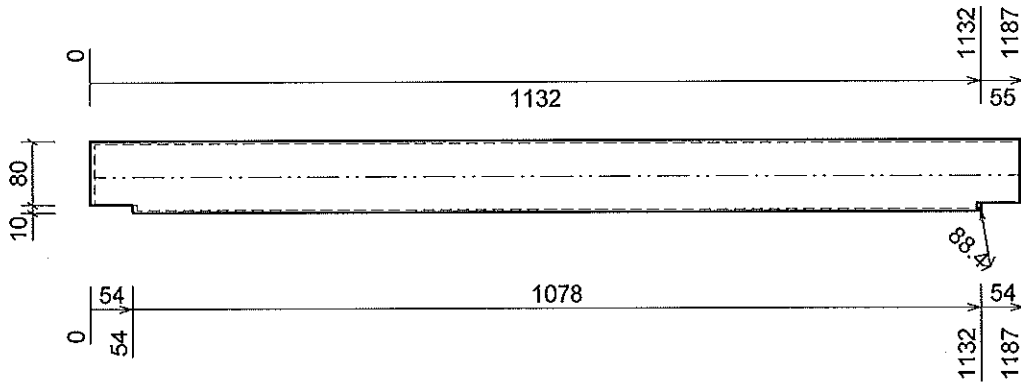
Quantity of components: 2				
Dimensions	Length	Grade	Paint	Weight
TBR/90/60/3	1184	S275JR	0.35	8.0

Dis. : St. As. G&G    Data : 1.5.24    Tipo : PROFILE    Scala 1:9.5

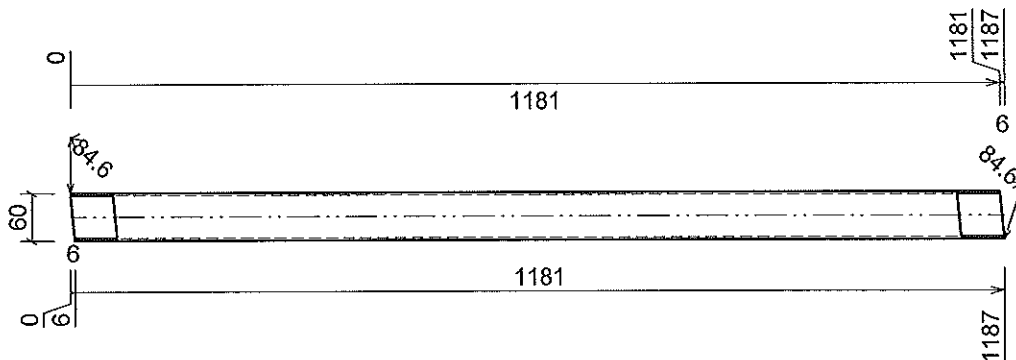
# VISTA DA SOPRA



# VISTA FRONTALE



# VISTA DA SOTTO



Progetto: Passerella Via Isonzo

STUDIO ASS. INGEGNERIA ARCHITETTURA  
**GIUSTO & GIUSTO**  
 31050 ZENSON DI PIAVE (TV) ITALY  
 VIA IV NOVEMBRE, 14  
 Tel: (0421) 344024 Mail: info@giustoassociati.com

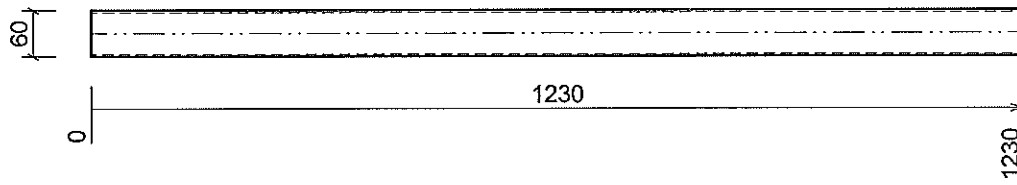
Marca : R26  
 Commessa nr : 1759

Quantity of components: 2				
Dimensions	Length	Grade	Paint	Weight
TBR/90/60/3	1187	S275JR	0.35	8.0

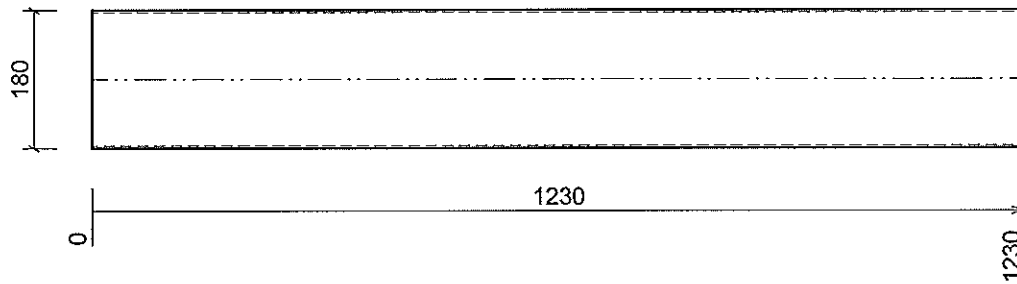
Dis. : St. As. G&G Data : 1.5.24

Tipo : PROFILE Scala 1:9.5

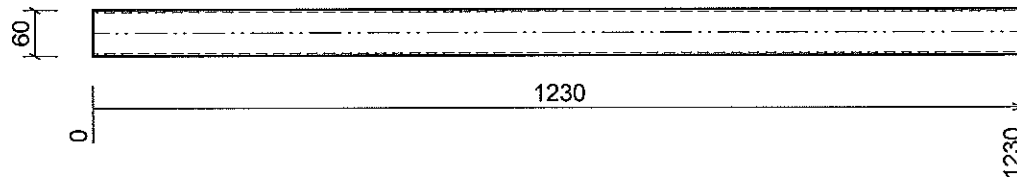
## VISTA DA SOPRA



## VISTA FRONTALE



## VISTA DA SOTTO



Progetto: Passerella Via Isonzo

STUDIO ASS. INGEGNERIA ARCHITETTURA  
**GIUSTO & GIUSTO**  
 31050 ZENSON DI PIAVE (TV) ITALY  
 VIA IV NOVEMBRE, 14  
 Tel: (0421) 344024 Mail: info@giustoassociati.com

Marca : R28

Commessa nr : 1759

Dis. : St. As. G&G

Data : 1.5.24

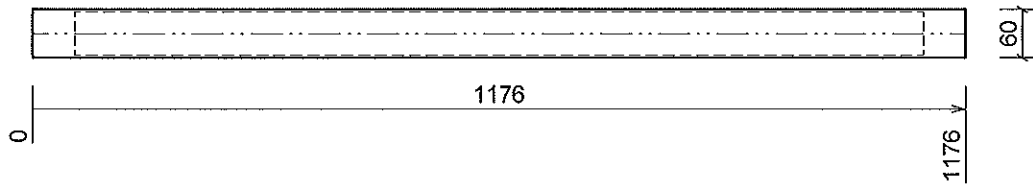
Quantity of components: 2

Dimensions	Length	Grade	Paint	Weight
TUBR/180/60/3	1230	S275JR	0.58	13.5

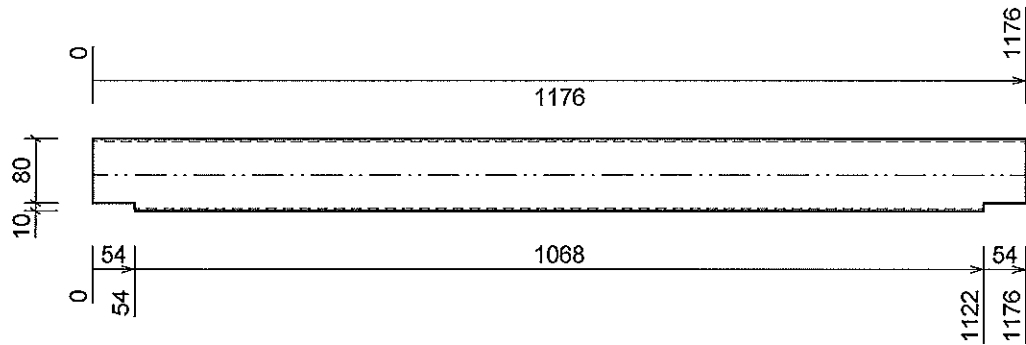
Tipo : PROFILE

Scala 1:9.9

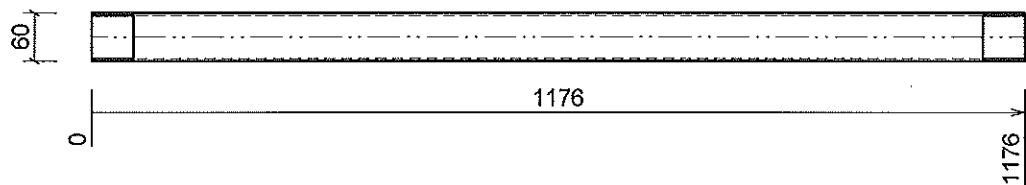
## VISTA DA SOPRA



## VISTA FRONTALE



## VISTA DA SOTTO



Progetto: Passerella Via Isonzo

STUDIO ASS. INGEGNERIA ARCHITETTURA  
GIUSTO & GIUSTO  
31050 ZENSON DI PIAVE (TV) ITALY  
VIA IV NOVEMBRE, 14  
Tel: (0421) 344024 Mail: info@giustoassociati.com

Marca : R29

Commessa nr : 1759

Dis. : St. As. G&G

Data : 1.5.24

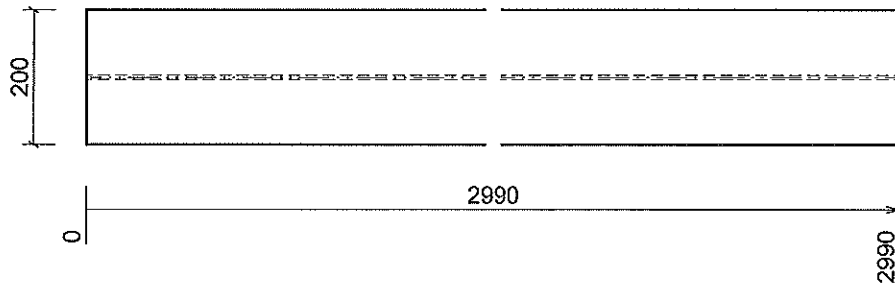
Quantity of components: 2

Dimensions	Length	Grade	Paint	Weight
TBR/90/60/3	1176	S275JR	0.35	7.9

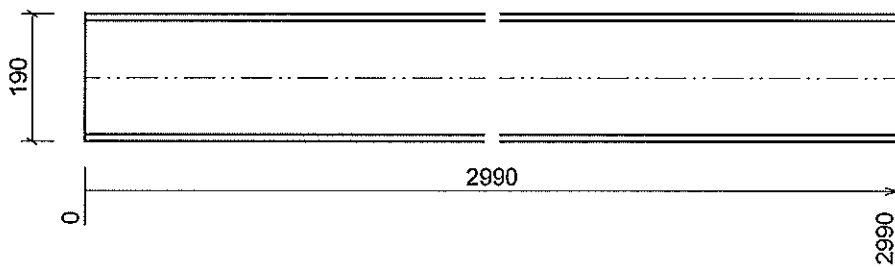
Tipo : PROFILE

Scala 1:9.4

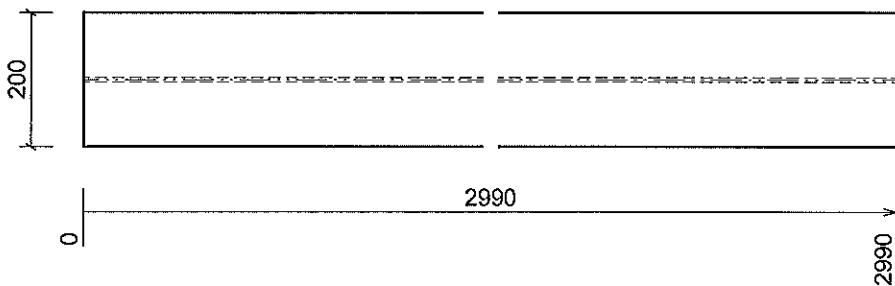
# VISTA DA SOPRA



# VISTA FRONTALE



# VISTA DA SOTTO



Progetto: Passerella Via Isonzo

STUDIO ASS. INGEGNERIA ARCHITETTURA  
**GIUSTO & GIUSTO**  
 31050 ZENSON DI PIAVE (TV) ITALY  
 VIA IV NOVEMBRE, 14  
 Tel: (0421) 344024 Mail: info@giustoassociati.com

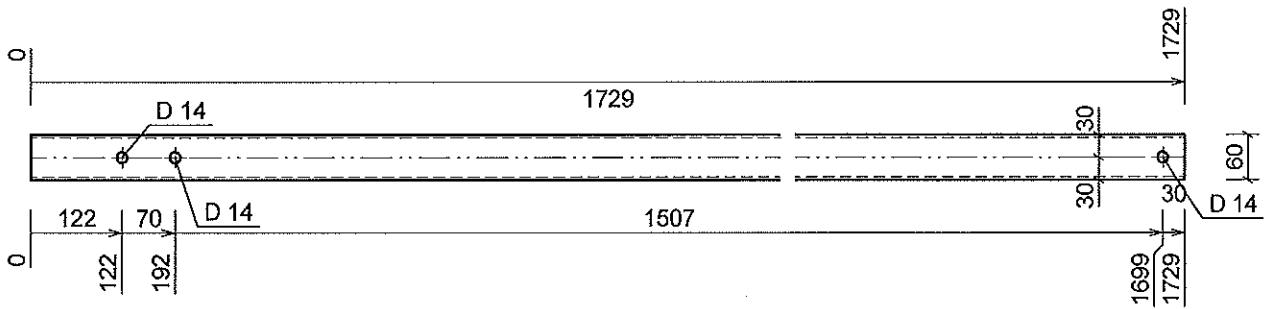
Marca : T01  
 Commessa nr : 1759

Dis. : St. As. G&G Data : 1.5.24

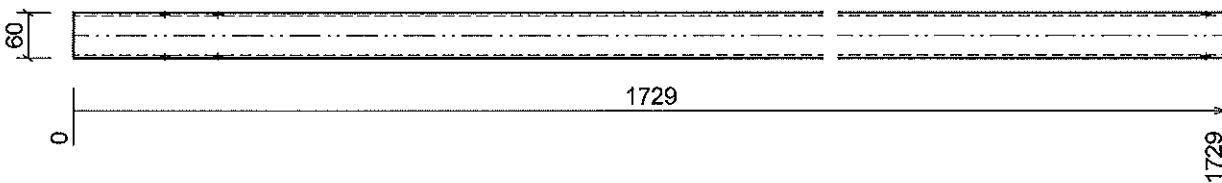
Quantity of components: 14				
Dimensions	Length	Grade	Paint	Weight
HEA200	2990	S355JR	3.41	126.5

Tipo : PROFILE Scala 1:11.2

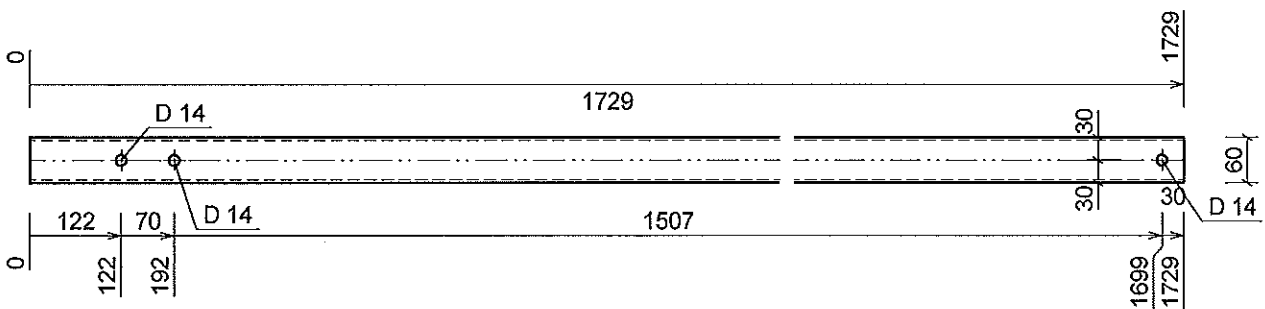
## VISTA DA SOPRA



## VISTA FRONTALE



## VISTA DA SOTTO



Progetto: Passerella Via Isonzo

STUDIO ASS. INGEGNERIA ARCHITETTURA  
GIUSTO & GIUSTO  
31050 ZENSON DI PIAVE (TV) ITALY  
VIA IV NOVEMBRE, 14  
Tel: (0421) 344024 Mail: info@giustoassociati.com

Marca : T05

Commessa nr : 1759

Dis. : St. As. G&G

Data : 1.5.24

Quantity of components: 12

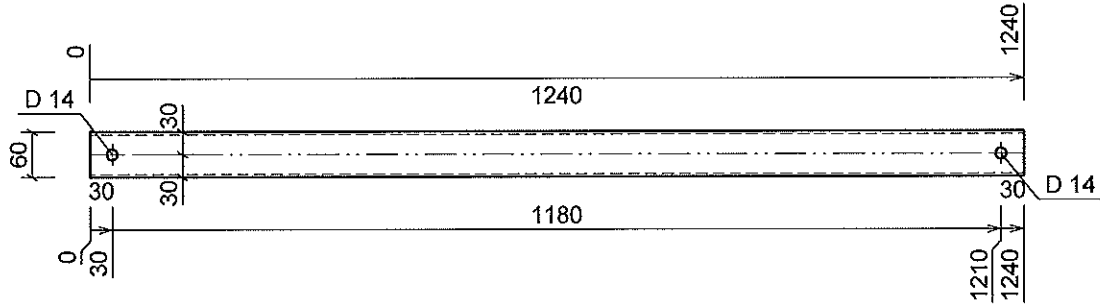
Dimensions	Length	Grade	Paint	Weight
TUBC60x4	1729	S275JR	0.40	11.8

Tipo : TRAVI

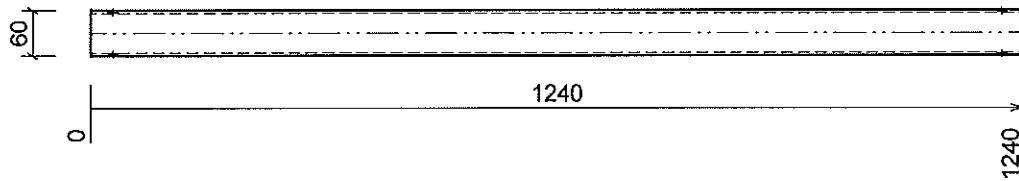
Scala 1:10



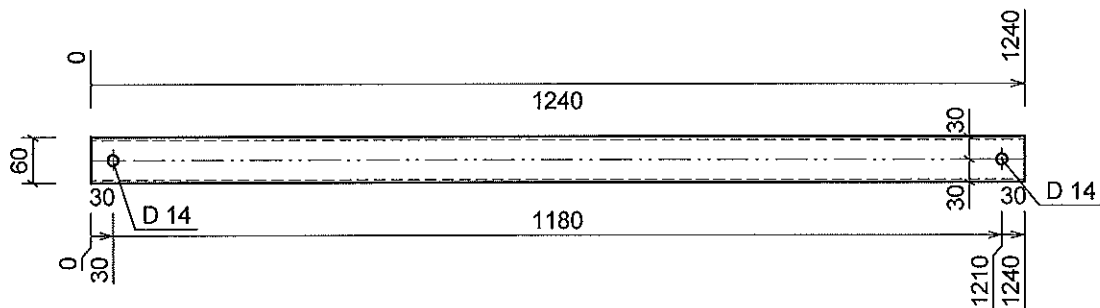
## VISTA DA SOPRA



## VISTA FRONTALE



## VISTA DA SOTTO



Progetto: Passerella Via Isonzo

STUDIO ASS. INGEGNERIA ARCHITETTURA  
GIUSTO & GIUSTO  
31050 ZENSON DI PIAVE (TV) ITALY  
VIA IV NOVEMBRE, 14  
Tel: (0421) 344024 Mail: info@giustoassociati.com

Marca : T07

Commessa nr : 1759

Dis. : St. As. G&G

Data : 1.5.24

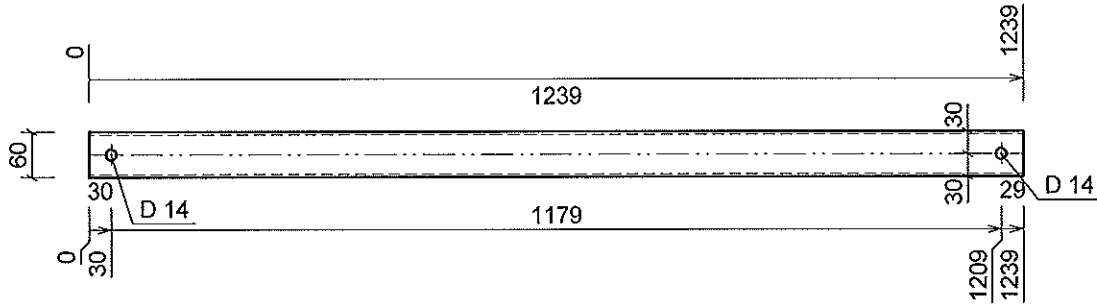
Quantity of components: 14

Dimensions	Length	Grade	Paint	Weight
TUBC60x4	1240	S275JR	0.29	8.5

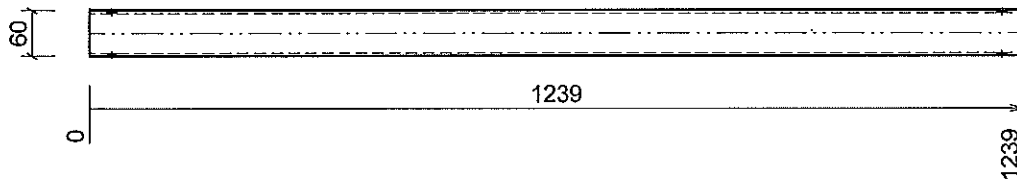
Tipo : TRAVI

Scala 1:9.9

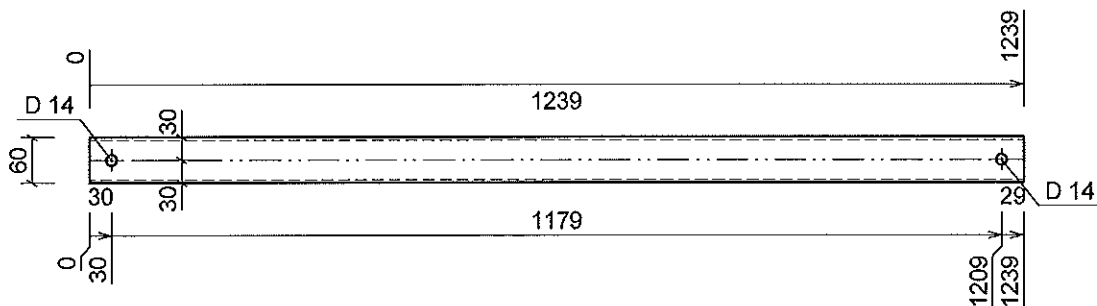
## VISTA DA SOPRA



## VISTA FRONTALE



## VISTA DA SOTTO



Progetto: Passerella Via Isonzo

STUDIO ASS. INGEGNERIA ARCHITETTURA  
**GIUSTO & GIUSTO**  
 31050 ZENSON DI PIAVE (TV) ITALY  
 VIA IV NOVEMBRE, 14  
 Tel: (0421) 344024 Mail: info@giustoassociati.com

Marca : T08

Commessa nr : 1759

Dis. : St. As. G&G

Data : 1.5.24

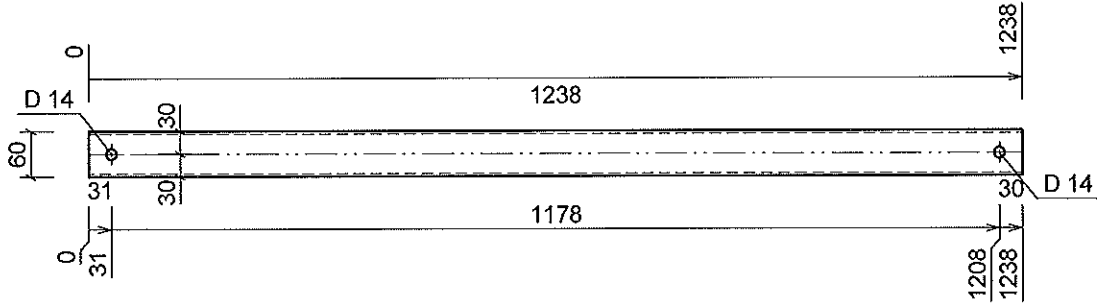
Quantity of components: 14

Dimensions	Length	Grade	Paint	Weight
TUBC60x4	1239	S275JR	0.28	8.4

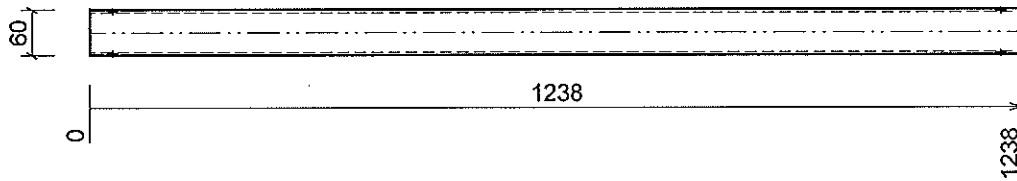
Tipo : TRAVI

Scala 1:9.9

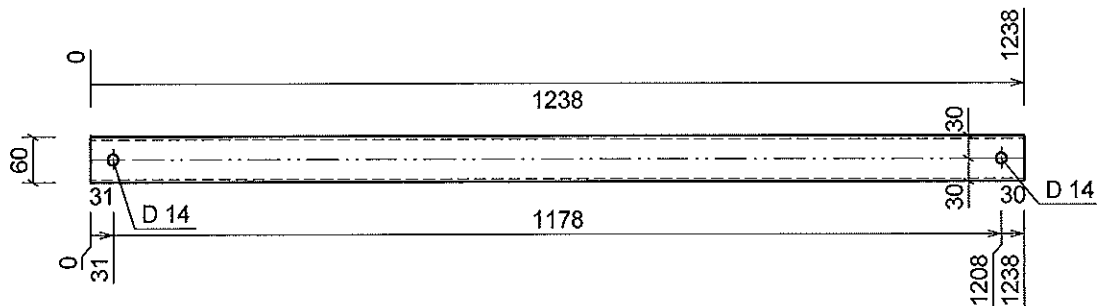
# VISTA DA SOPRA



# VISTA FRONTALE



# VISTA DA SOTTO



Progetto: Passerella Via Isonzo

STUDIO ASS. INGEGNERIA ARCHITETTURA  
**GIUSTO & GIUSTO**  
 31050 ZENSON DI PIAVE (TV) ITALY  
 VIA IV NOVEMBRE, 14  
 Tel: (0421) 344024 Mail: info@giustoassociati.com

Marca : T09

Commessa nr : 1759

Dis. : St. As. G&G

Data : 1.5.24

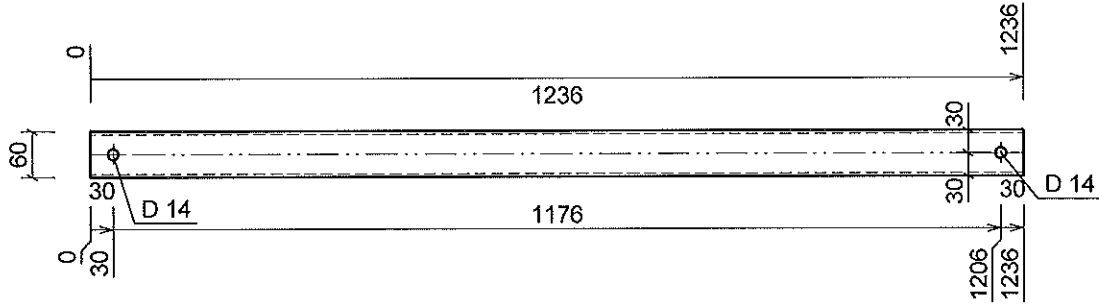
Quantity of components: 12

Dimensions	Length	Grade	Paint	Weight
TUBC60x4	1238	S275JR	0.28	8.4

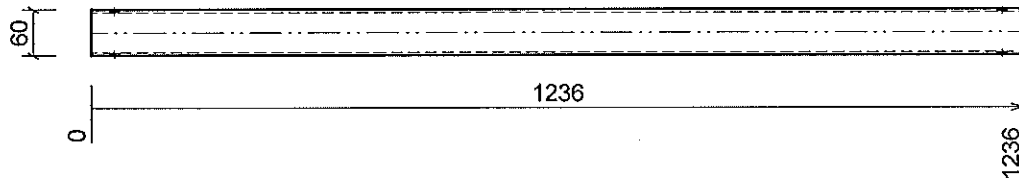
Tipo : TRAVI

Scala 1:9.9

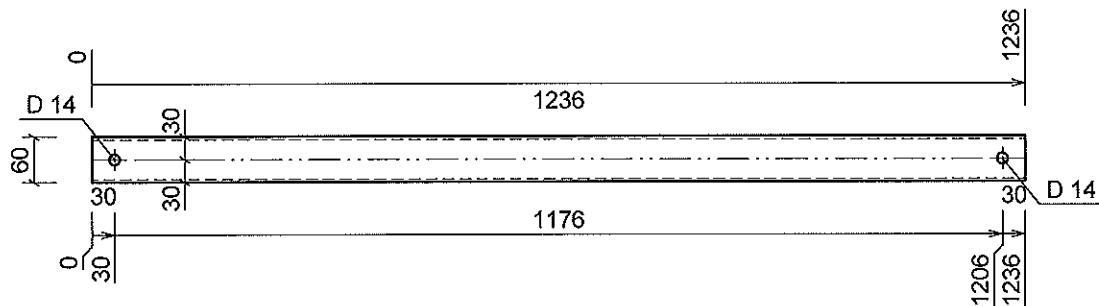
## VISTA DA SOPRA



## VISTA FRONTALE



## VISTA DA SOTTO



Progetto: Passerella Via Isonzo

STUDIO ASS. INGEGNERIA ARCHITETTURA  
GIUSTO & GIUSTO  
31050 ZENSON DI PIAVE (TV) ITALY  
VIA IV NOVEMBRE, 14  
Tel: (0421) 344024 Mail: info@giustoassociati.com

Marca : T10

Commessa nr : 1759

Dis. : St. As. G&G

Data : 1.5.24

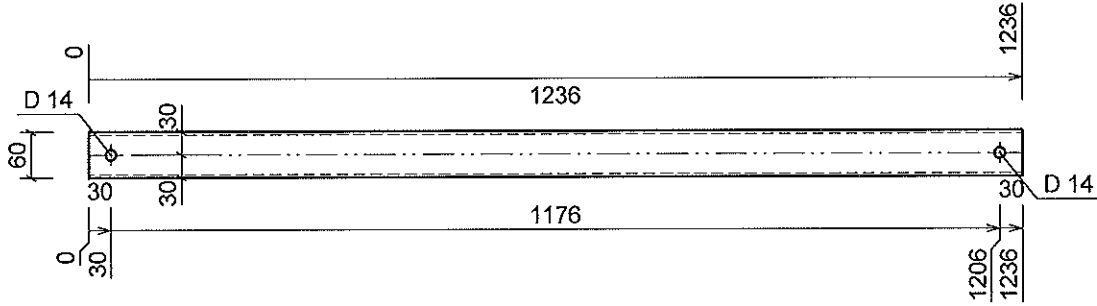
Quantity of components: 14

Dimensions	Length	Grade	Paint	Weight
TUBC60x4	1236	S275JR	0.28	8.4

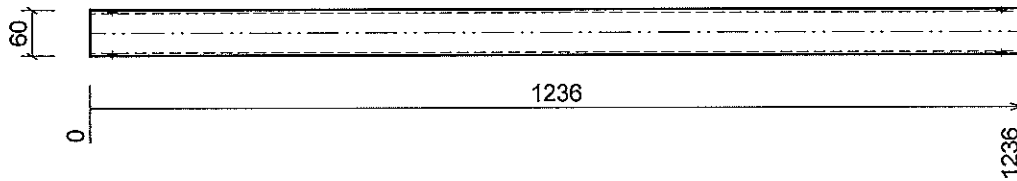
Tipo : TRAVI

Scala 1:9.9

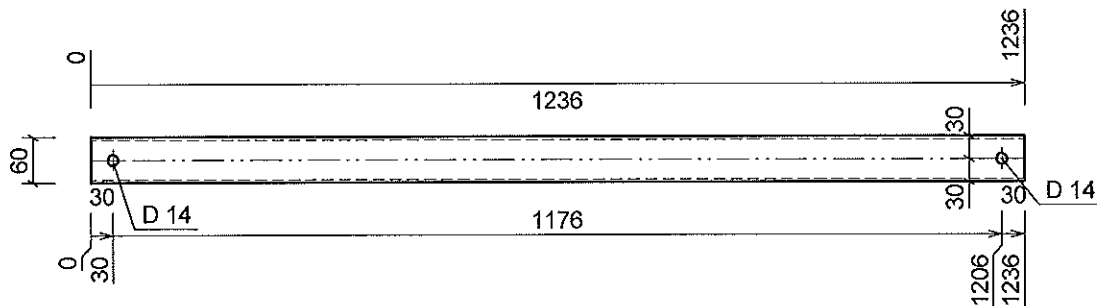
# VISTA DA SOPRA



# VISTA FRONTALE



# VISTA DA SOTTO



Progetto: Passerella Via Isonzo

STUDIO ASS. INGEGNERIA ARCHITETTURA  
**GIUSTO & GIUSTO**  
 31050 ZENSON DI PIAVE (TV) ITALY  
 VIA IV NOVEMBRE, 14  
 Tel: (0421) 344024 Mail: info@giustoassociati.com

Marca : T11  
 Commessa nr : 1759

Quantity of components: 14				
Dimensions	Length	Grade	Paint	Weight
TUBC60x4	1236	S275JR	0.28	8.4

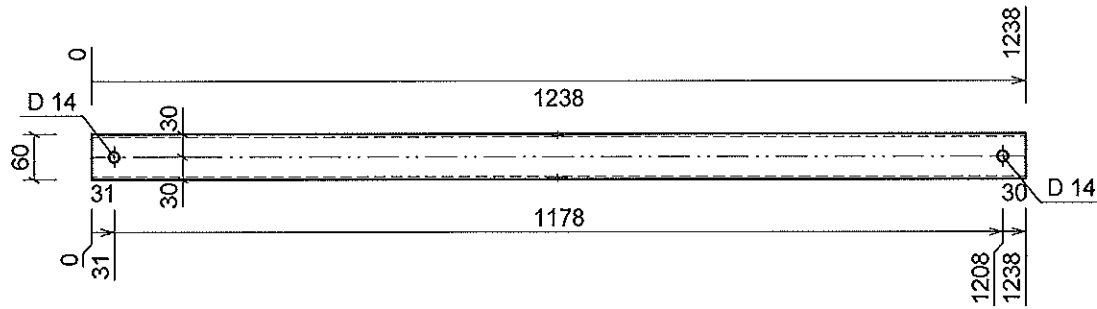
Dis. : St. As. G&G

Data : 1.5.24

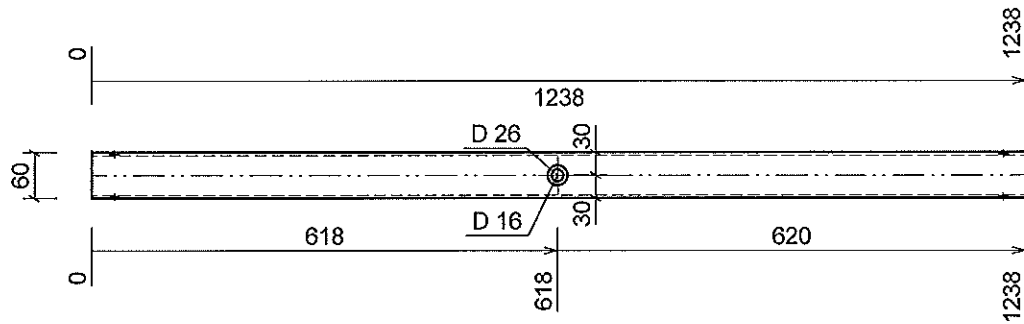
Tipo : TRAVI

Scala 1:9.9

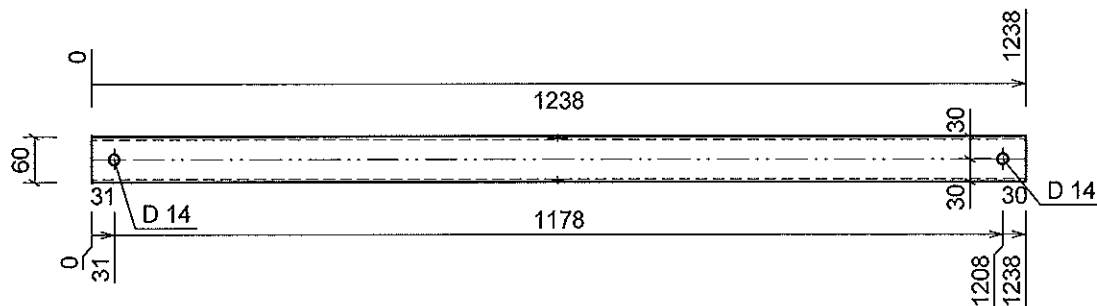
## VISTA DA SOPRA



## VISTA FRONTALE



## VISTA DA SOTTO



Progetto: Passerella Via Isonzo

STUDIO ASS. INGEGNERIA ARCHITETTURA  
GIUSTO & GIUSTO  
31050 ZENSON DI PIAVE (TV) ITALY  
VIA IV NOVEMBRE, 14  
Tel: (0421) 344024 Mail: info@giustoassociati.com

Marca : T12

Commessa nr : 1759

Dis. : St. As. G&G

Data : 1.5.24

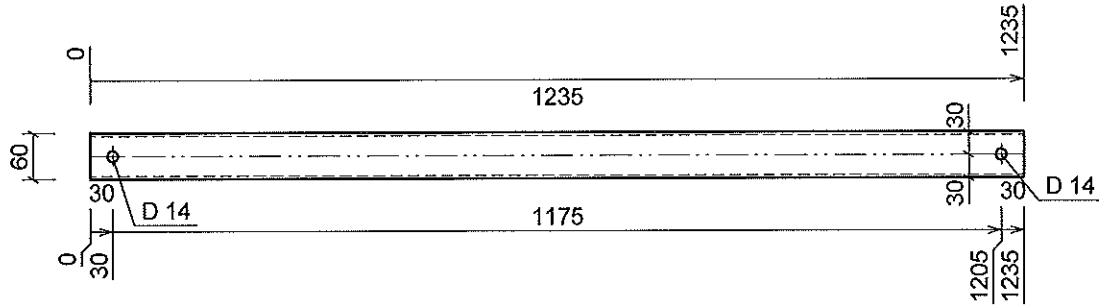
Quantity of components: 2

Dimensions	Length	Grade	Paint	Weight
TUBC60x4	1238	S275JR	0.28	8.4

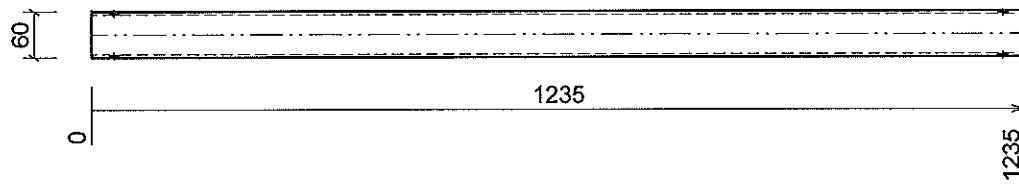
Tipo : TRAVI

Scala 1:9.9

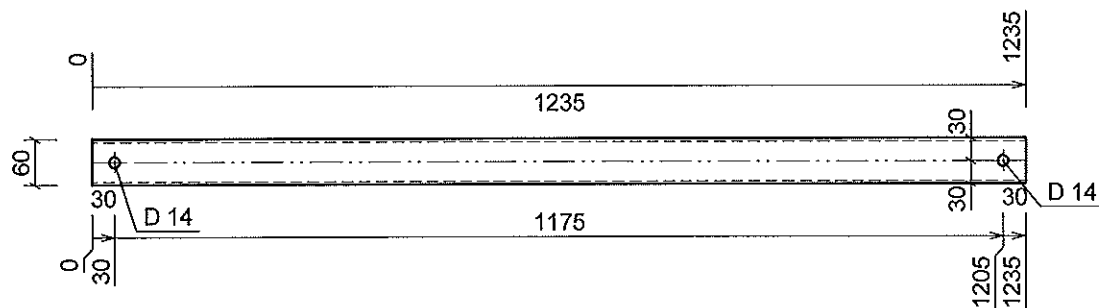
## VISTA DA SOPRA



## VISTA FRONTALE



## VISTA DA SOTTO



Progetto: Passerella Via Isonzo

STUDIO ASS. INGEGNERIA ARCHITETTURA  
GIUSTO & GIUSTO  
31050 ZENSON DI PIAVE (TV) ITALY  
VIA IV NOVEMBRE, 14  
Tel: (0421) 344024 Mail: info@giustoassociati.com

Marca : T14

Commessa nr : 1759

Dis. : St. As. G&G

Data : 1.5.24

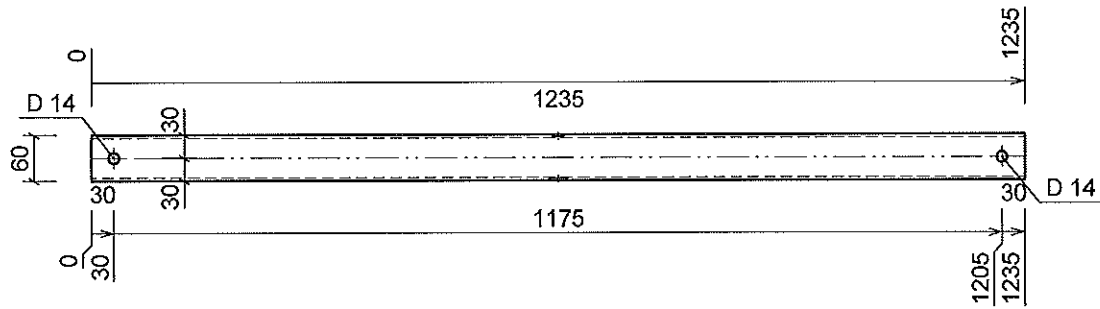
Quantity of components: 6

Dimensions	Length	Grade	Paint	Weight
TUBC60x4	1235	S275JR	0.28	8.4

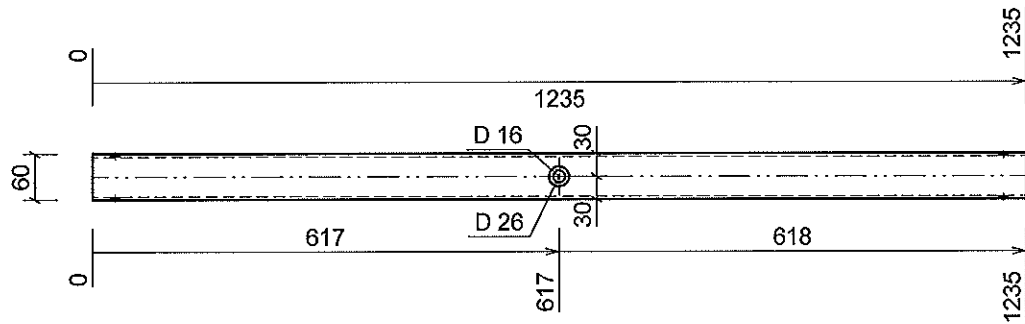
Tipo : TRAVI

Scala 1:9.9

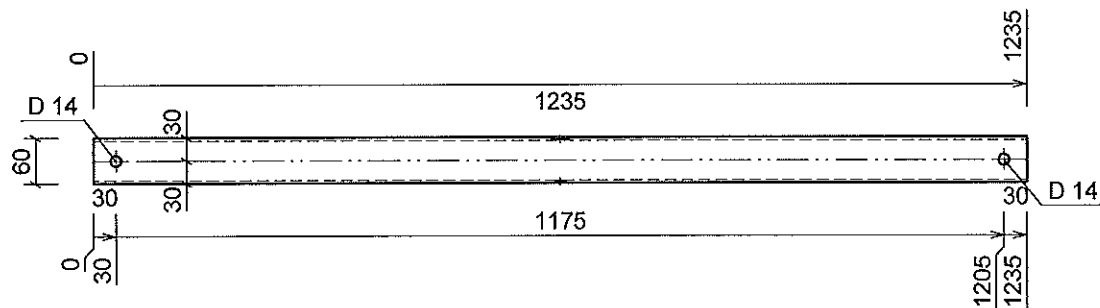
## VISTA DA SOPRA



## VISTA FRONTALE



## VISTA DA SOTTO



Progetto: Passerella Via Isonzo

STUDIO ASS. INGEGNERIA ARCHITETTURA  
GIUSTO & GIUSTO  
31050 ZENSON DI PIAVE (TV) ITALY  
VIA IV NOVEMBRE, 14  
Tel: (0421) 344024 Mail: info@giustoloassociati.com

Marca : T15

Commessa nr : 1759

Dis. : St. As. G&G

Data : 1.5.24

Quantity of components: 1

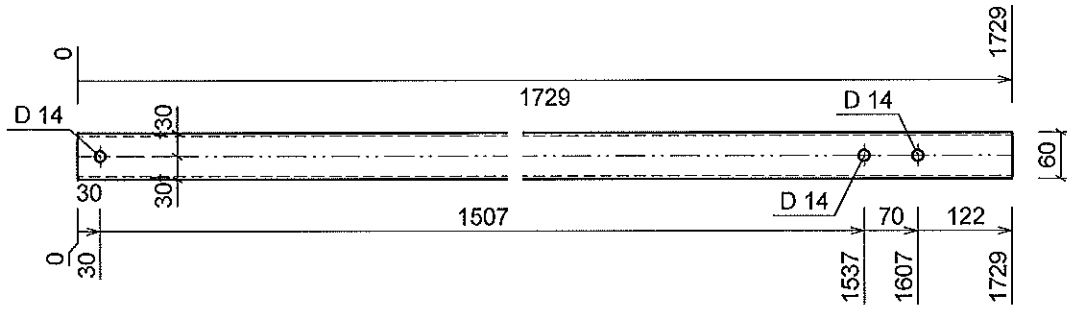
Dimensions	Length	Grade	Paint	Weight
TUBC60x4	1235	S275JR	0.28	8.4

Tipo : TRAVI

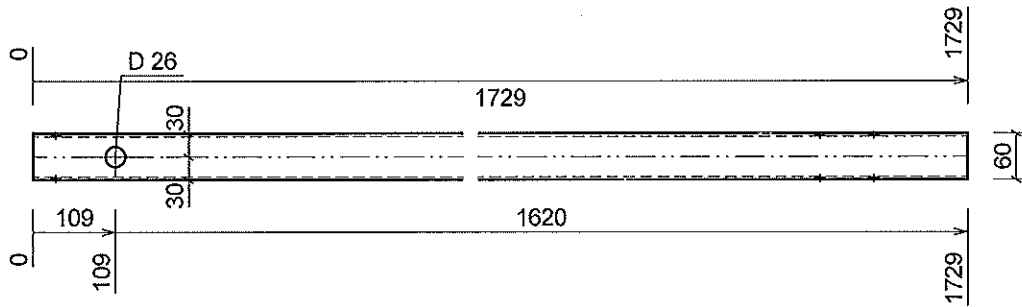
Scala 1:9.9



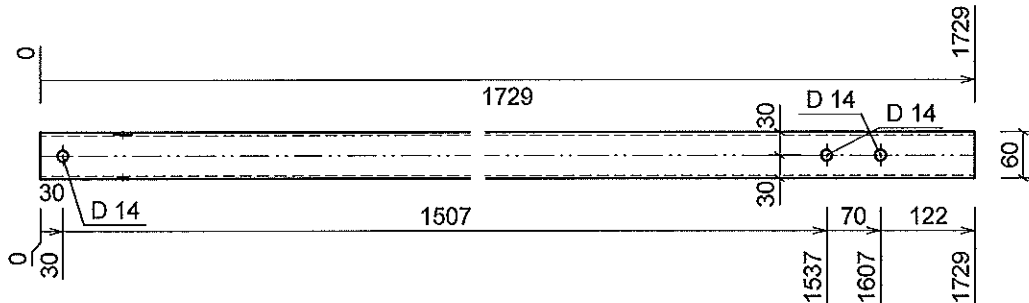
# VISTA DA SOPRA



# VISTA FRONTALE



# VISTA DA SOTTO



Progetto: Passerella Via Isonzo

STUDIO ASS. INGEGNERIA ARCHITETTURA  
GIUSTO & GIUSTO  
31050 ZENSON DI PIAVE (TV) ITALY  
VIA IV NOVEMBRE, 14  
Tel: (0421) 344024 Mail: info@giustoassociati.com

Marca : T17

Commessa nr : 1759

Dis. : St. As. G&G

Data : 1.5.24

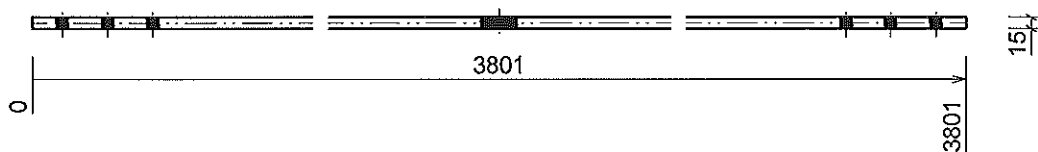
Quantity of components: 2

Dimensions	Length	Grade	Paint	Weight
TUBC60x4	1729	S275JR	0.40	11.8

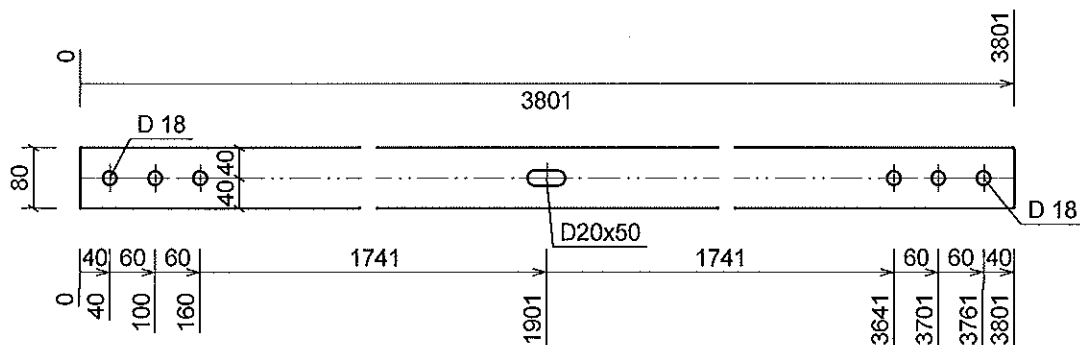
Tipo : TRAVI

Scala 1:9.8

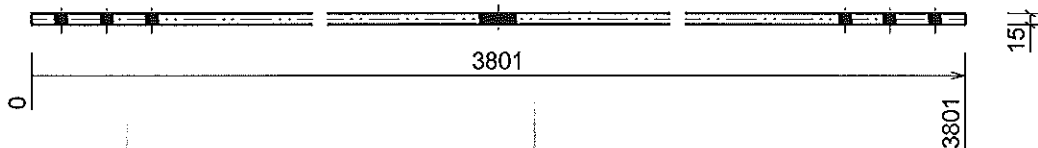
# VISTA DA SOPRA



# VISTA FRONTALE



# VISTA DA SOTTO



Progetto: Passerella Via Isonzo

STUDIO ASS. INGEGNERIA ARCHITETTURA  
GIUSTO & GIUSTO  
31050 ZENSON DI PIAVE (TV) ITALY  
VIA IV NOVEMBRE, 14  
Tel: (0421) 344024 Mail: info@giustoassociait.com

Marca : V01

Commessa nr : 1759

Dis. : St. As. G&G

Data : 1.5.24

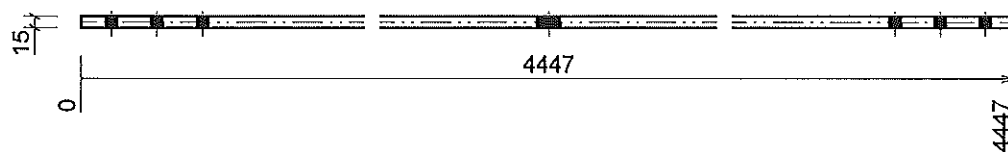
Quantity of components: 4

Dimensions	Length	Grade	Paint	Weight
PL80x15	3801	COR-TEN	0.72	35.8

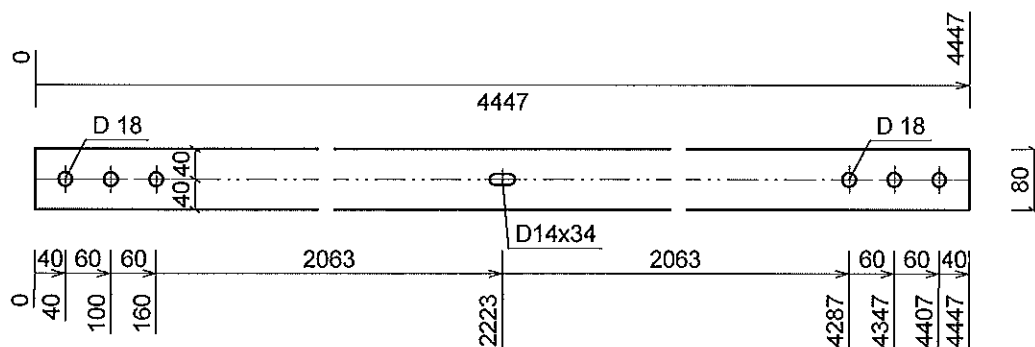
Tipo : CVT

Scala 1:9.9

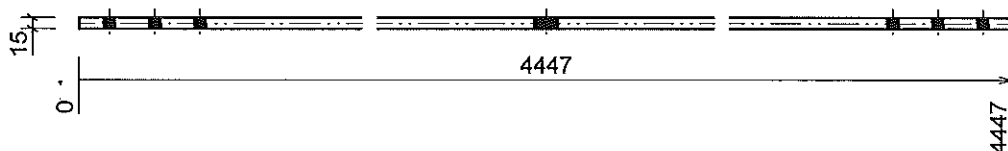
# VISTA DA SOPRA



# VISTA FRONTALE



# VISTA DA SOTTO



Progetto: Passerella Via Isonzo

STUDIO ASS. INGEGNERIA ARCHITETTURA  
GIUSTO & GIUSTO  
31050 ZENSON DI PIAVE (TV) ITALY  
VIA IV NOVEMBRE, 14  
Tel: (0421) 344024 Mail: info@giustoassociati.com

Marca : V03

Commessa nr : 1759

Dis. : St. As. G&G

Data : 1.5.24

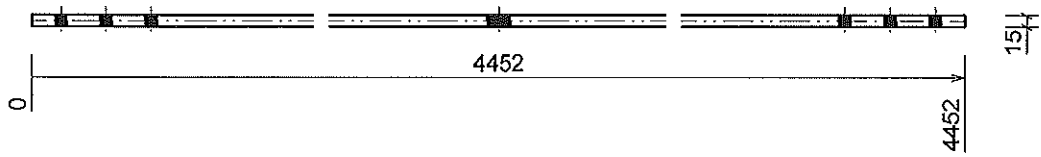
Quantity of components: 2

Dimensions	Length	Grade	Paint	Weight
PL80x15	4447	COR-TEN	0.84	41.9

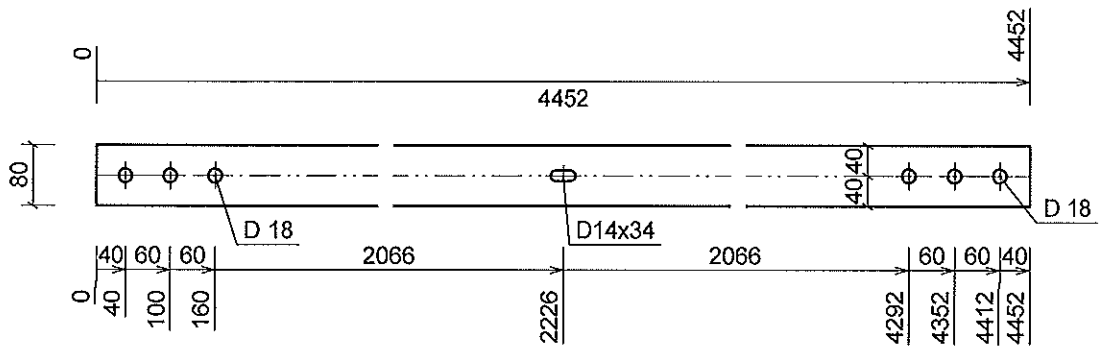
Tipo : CVT

Scala 1:9.9

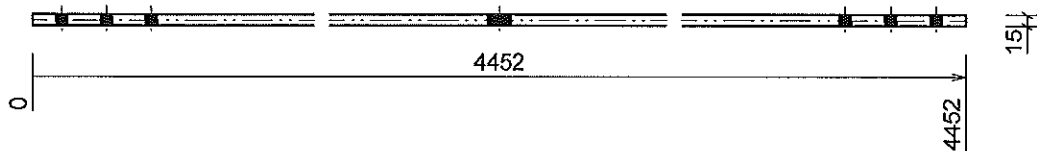
# VISTA DA SOPRA



# VISTA FRONTALE



# VISTA DA SOTTO



Progetto: Passerella Via Isonzo

STUDIO ASS. INGEGNERIA ARCHITETTURA  
GIUSTO & GIUSTO  
31050 ZENSON DI PIAVE (TV) ITALY  
VIA IV NOVEMBRE, 14  
Tel: (0421) 344024 Mail: info@giustoassociati.com

Marca : V02  
Commessa nr : 1759  
Dis. : St. As. G&G

Data : 1.5.24

Tipo : CVT

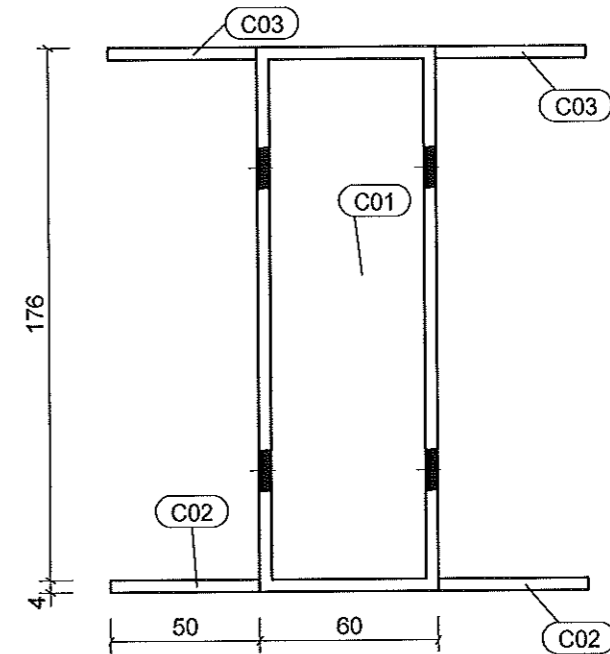
Scala 1:9.9

Quantity of components: 4

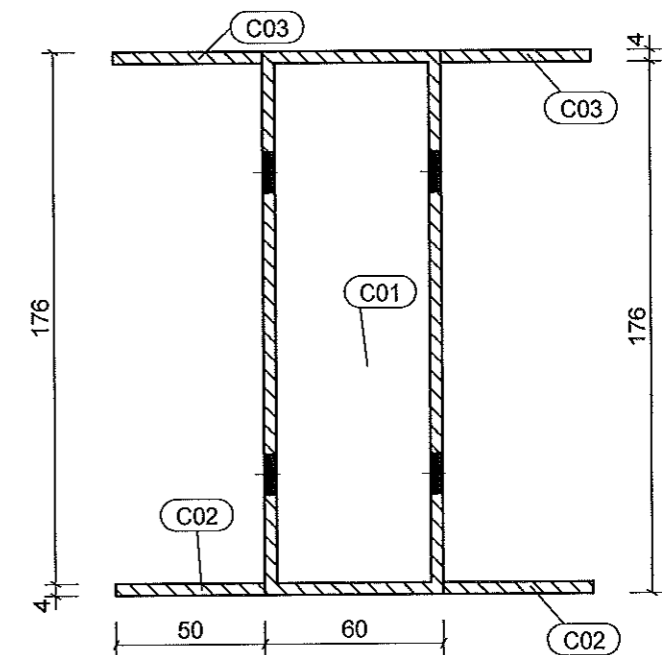
Dimensions	Length	Grade	Paint	Weight
PL80x15	4452	COR-TEN	0.85	41.9

Quantity of assemblies : 4 (Components per assembly)							
Qty	Mark	Type	Dimensions	Length	Grade	Paint	Weight
2	C02	Plat	4x50-820		S275JR	0.08	2.6
2	C03	Plat	4x50-875		S275JR	0.09	2.7
1	C01	Prof	TUBR/180/60/4	875	S275JR	0.41	12.7
							18.0

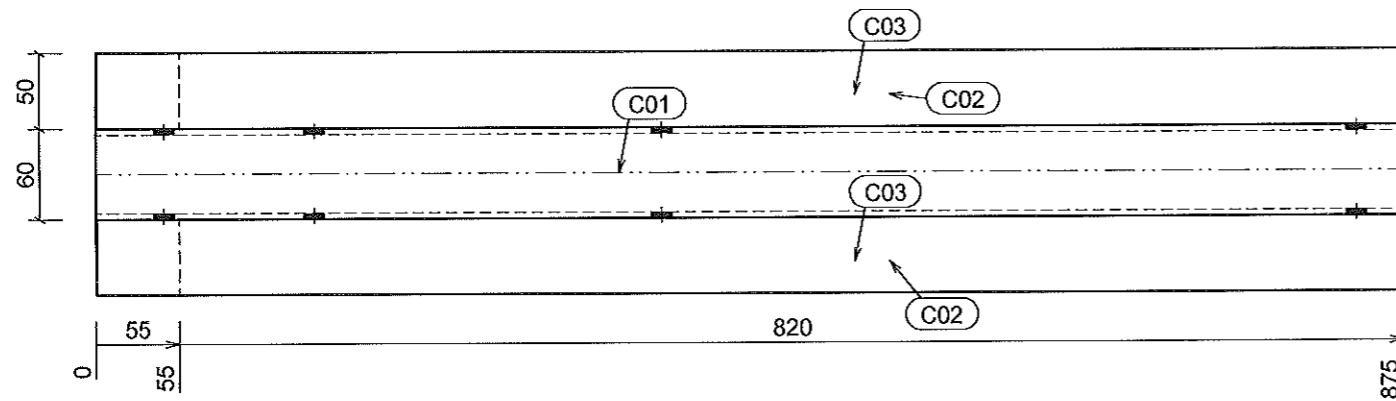
### SECTION B-B



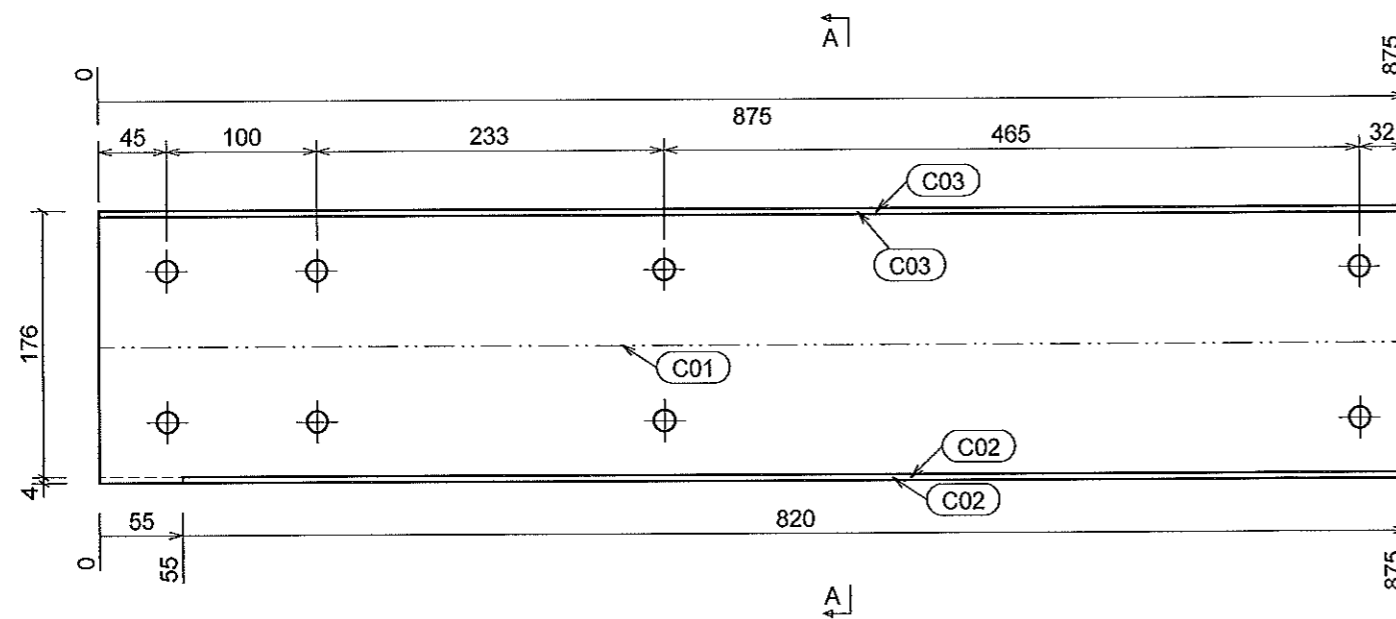
### SECTION A-A



### VISTA DA SOPRA



### VISTA FRONTALE



Progetto : Passerella Via Isonzo

STUDIO ASSOCIATO  
INGEGNERIA & ARCHITETTURA  
GIUSTO & GIUSTO  
Via IV NOVEMBRE, 14  
31050 ZENSON DI PIAVE (TV) ITALY  
Tel: (0421) 344024 r.a  
Mail: info@giustoassociati.com

Commessa nr. : 1759

Tipo : COLONNA

Data: 1.5.24

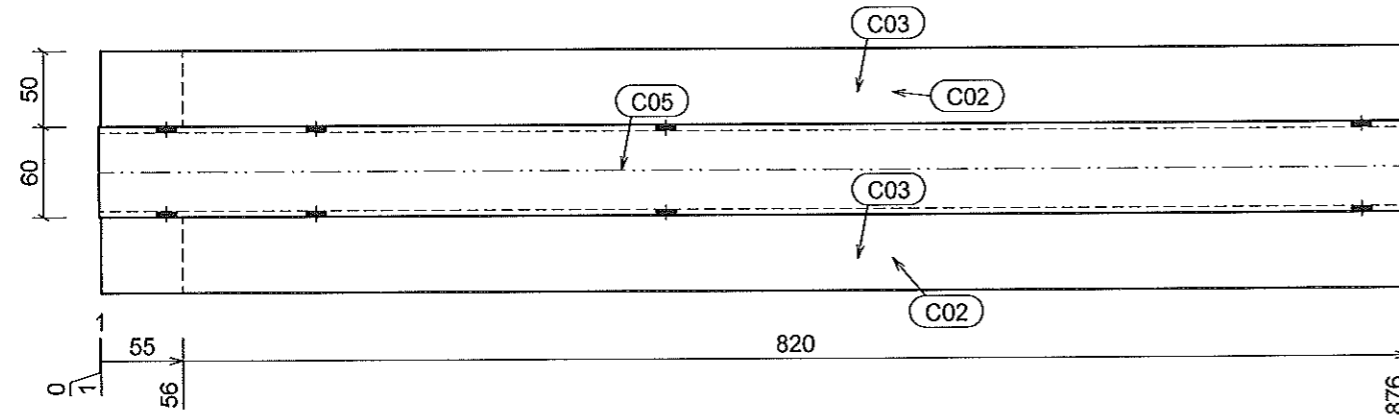
Marca : CL01

Disegnatore : St. As. G&G

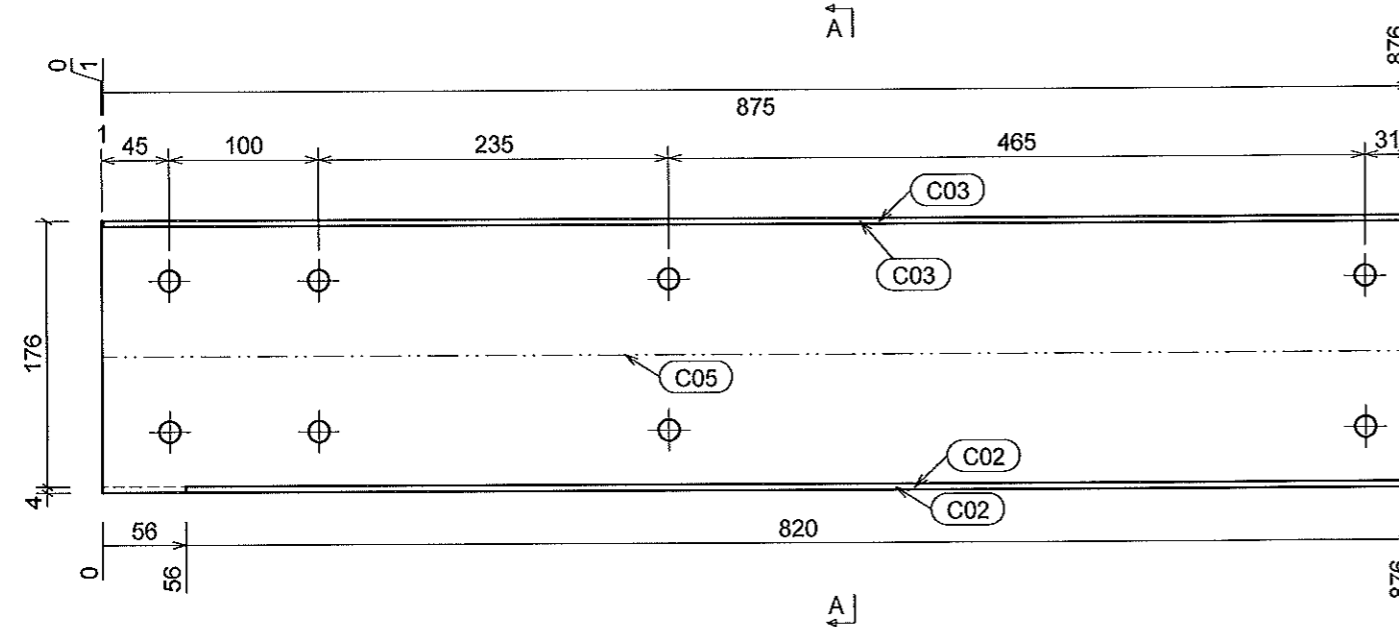
Scala : 1:5 1:2.5

Quantity of assemblies : 4 (Components per assembly)							
Qty	Mark	Type	Dimensions	Length	Grade	Paint	Weight
2	C02	Plat	4x50-820		S275JR	0.08	2.6
2	C03	Plat	4x50-875		S275JR	0.09	2.7
1	C05	Prof	TUBR/180/60/4	876	S275JR	0.41	12.7
							18.0

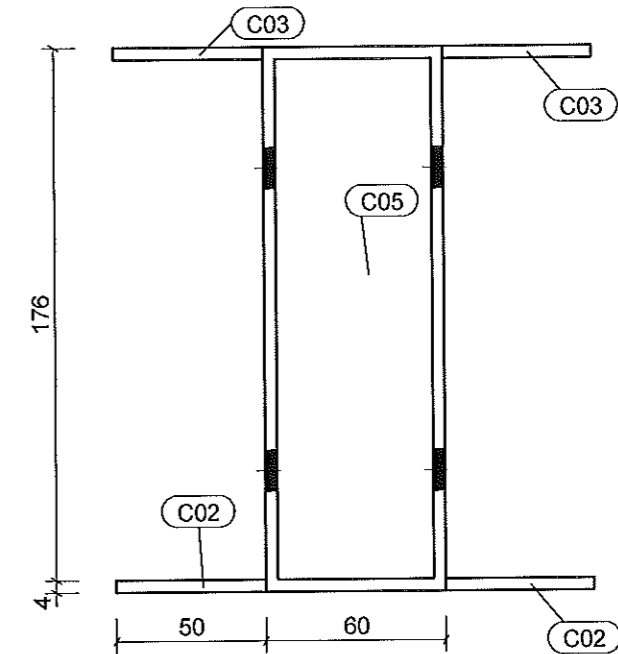
VISTA DA SOPRA



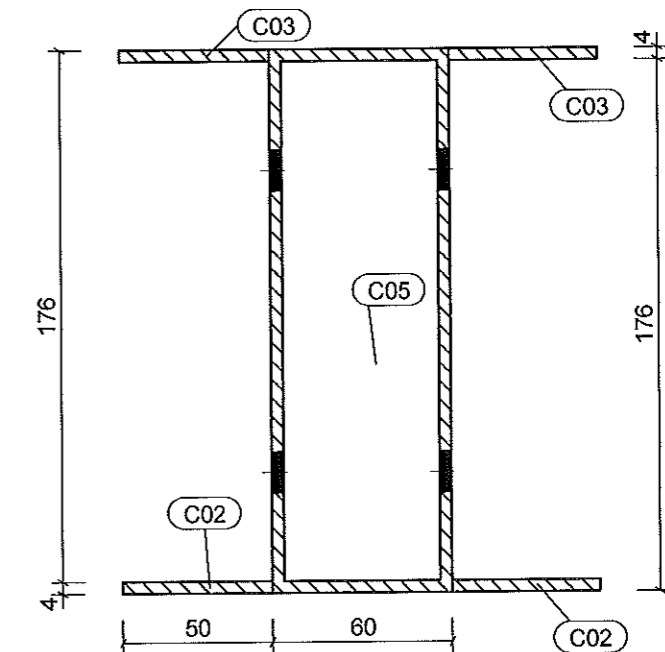
VISTA FRONTALE



SECTION B-B



SECTION A-A



Progetto : Passerella Via Isonzo

STUDIO ASSOCIATO  
INGEGNERIA & ARCHITETTURA  
GIUSTO & GIUSTO  
Via IV NOVEMBRE, 14  
31050 ZENSON DI PIAVE (TV) ITALY  
Tel: (0421) 344024 r.a  
Mail: info@giustoassociati.com

Commessa nr. : 1759

Tipo : COLONNA

Data: 1.5.24

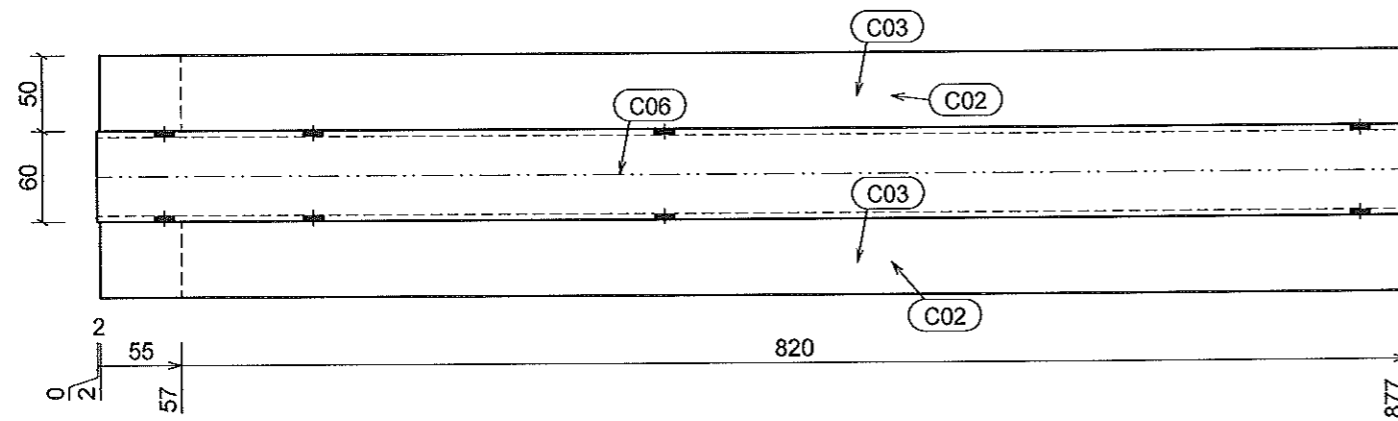
Marca : CL03

Disegnatore : St. As. G&G

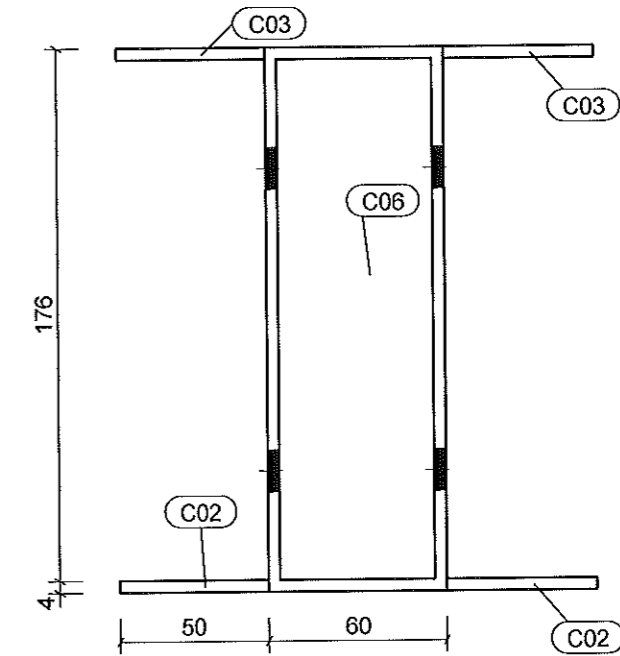
Scala : 1:5 1:2.5

Quantity of assemblies : 4 (Components per assembly)							
Qty	Mark	Type	Dimensions	Length	Grade	Paint	Weight
2	C02	Plat	4x50-820		S275JR	0.08	2.6
2	C03	Plat	4x50-875		S275JR	0.09	2.7
1	C06	Prof	TUBR/180/60/4	877	S275JR	0.41	12.7
							18.0

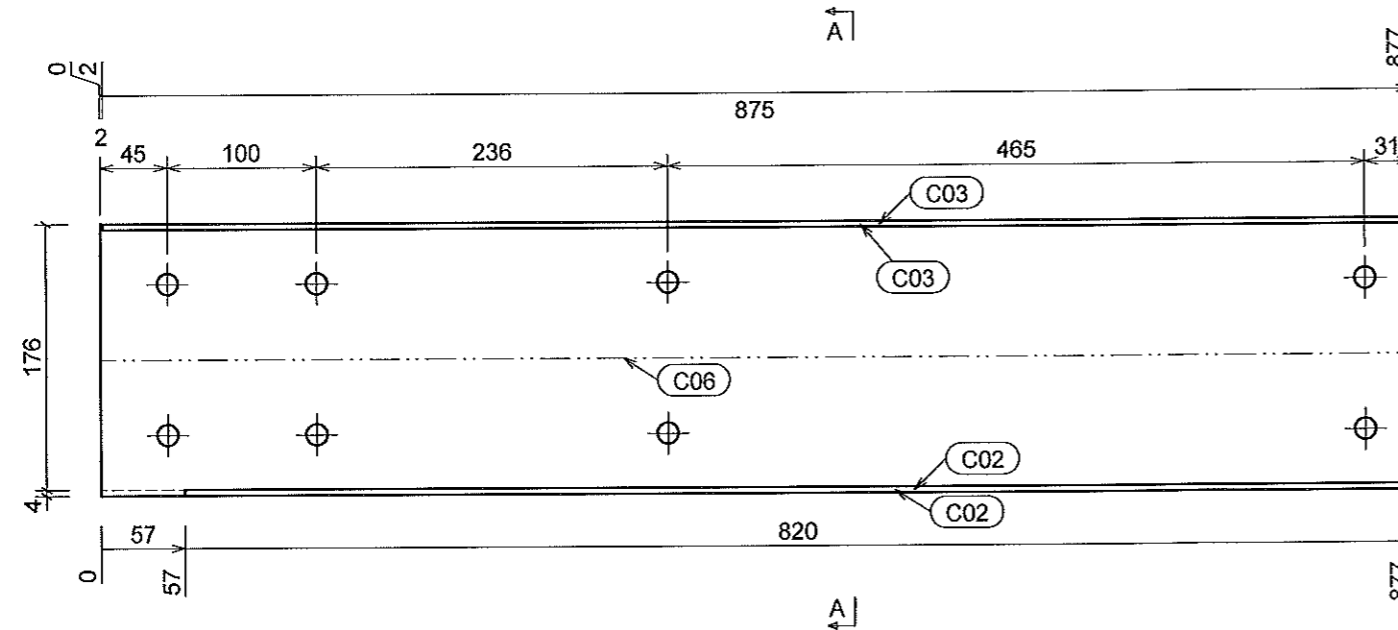
VISTA DA SOPRA



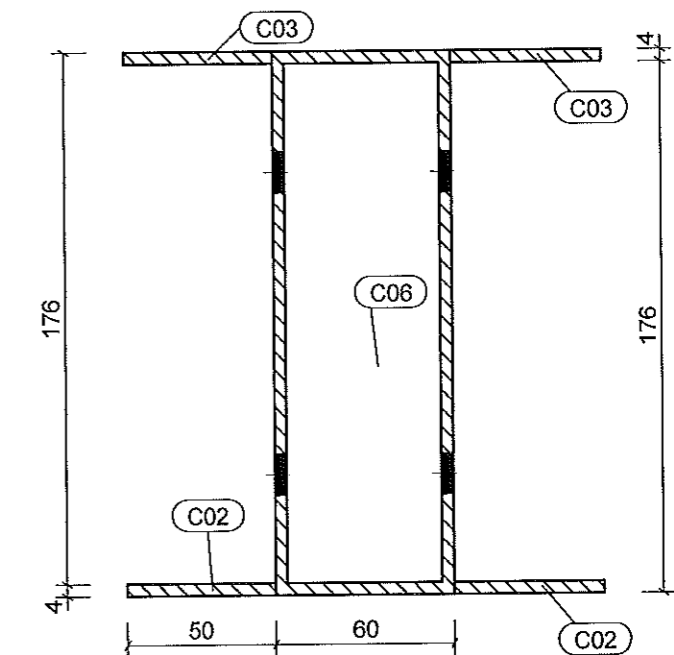
SECTION B-B



VISTA FRONTALE



SECTION A-A



Progetto : Passerella Via Isonzo

STUDIO ASSOCIATO  
INGEGNERIA & ARCHITETTURA  
GIUSTO & GIUSTO  
Via IV NOVEMBRE, 14  
31050 ZENSON DI PIAVE (TV) ITALY  
Tel: (0421) 344024 r.a  
Mail: info@giustoassociati.com

Commessa nr. : 1759

Tipo : COLONNA

Data: 1.5.24

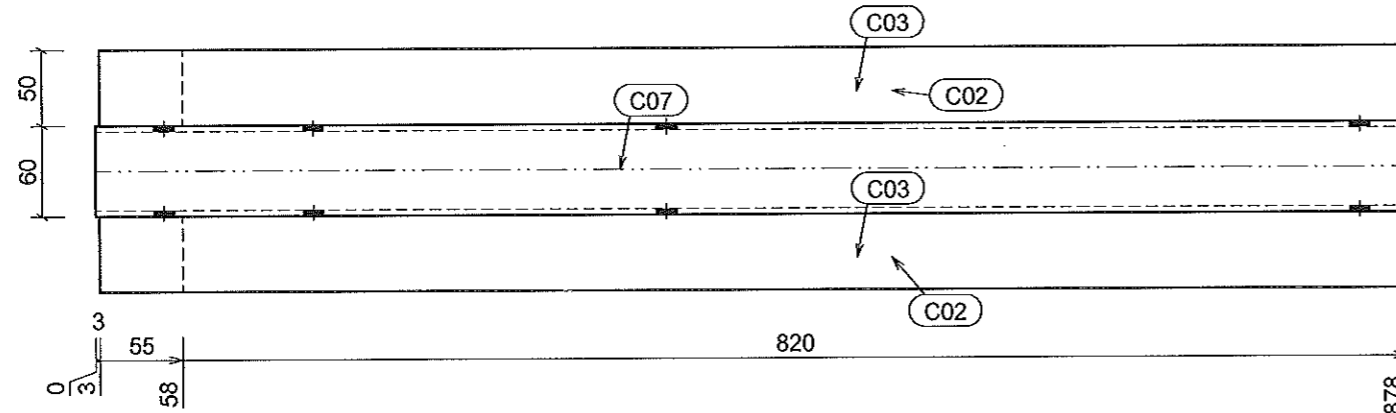
Marca : CL04

Disegnatore : St. As. G&G

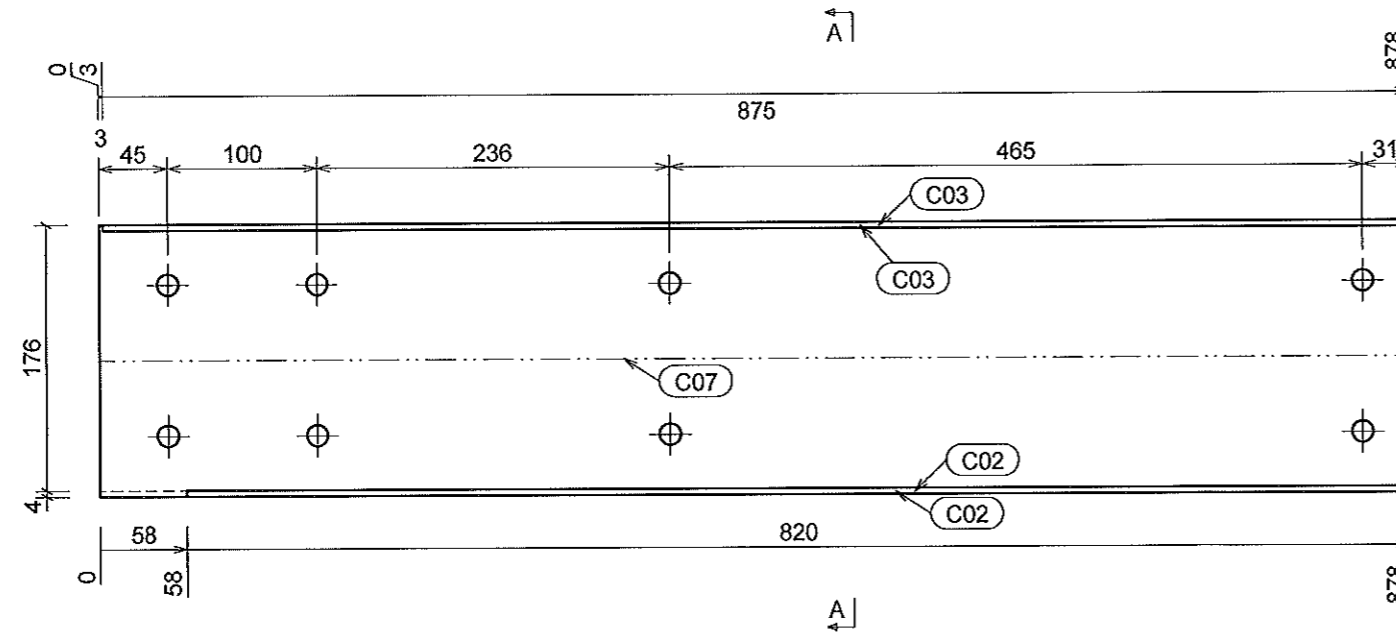
Scala : 1:5 1:2.5

Quantity of assemblies : 4 (Components per assembly)							
Qty	Mark	Type	Dimensions	Length	Grade	Paint	Weight
2	C02	Plat	4x50-820		S275JR	0.08	2.6
2	C03	Plat	4x50-875		S275JR	0.09	2.7
1	C07	Prof	TUBR/180/60/4	878	S275JR	0.42	12.7
							18.0

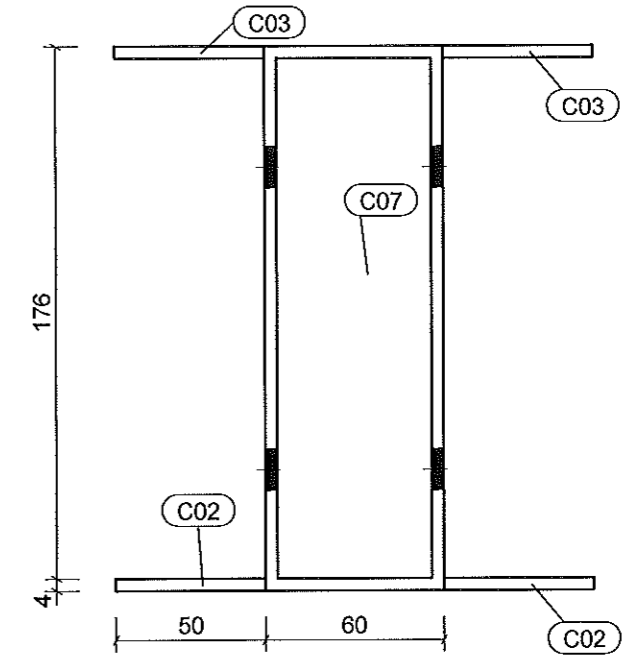
VISTA DA SOPRA



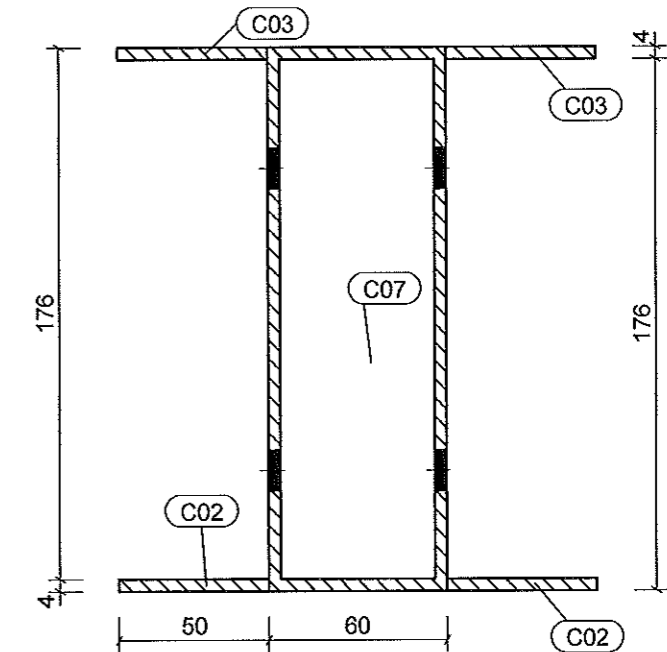
VISTA FRONTALE



SECTION B-B



SECTION A-A



Progetto : Passerella Via Isonzo

STUDIO ASSOCIATO  
INGEGNERIA & ARCHITETTURA  
GIUSTO & GIUSTO  
Via IV NOVEMBRE, 14  
31050 ZENSON DI PIAVE (TV) ITALY  
Tel: (0421) 344024 r.a  
Mail: info@giustoassociati.com

Commessa nr. : 1759

Tipo : COLONNA

Data: 1.5.24

Marca : CL05

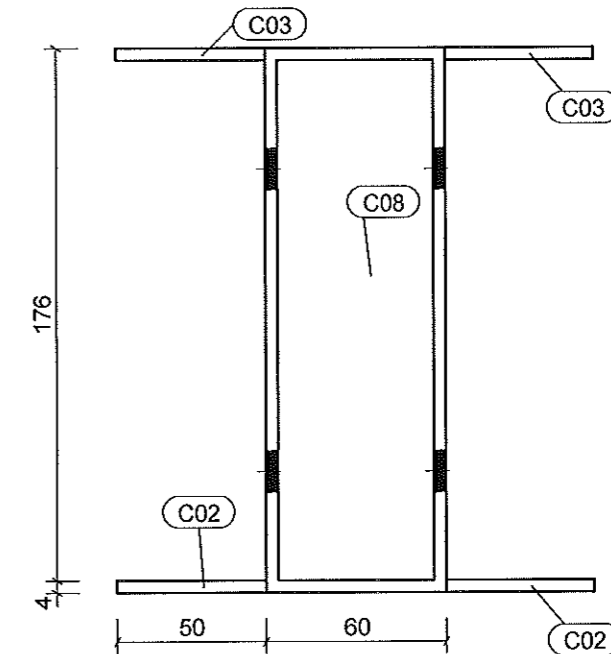
Disegnatore : St. As. G&G

Scala : 1:5 1:2.5

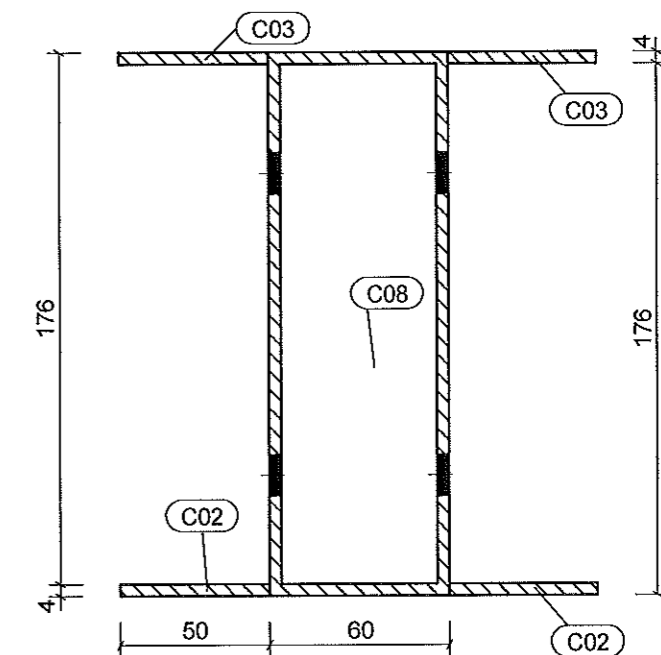


Quantity of assemblies : 4 (Components per assembly)							
Qty	Mark	Type	Dimensions	Length	Grade	Paint	Weight
2	C02	Plat	4x50-820		S275JR	0.08	2.6
2	C03	Plat	4x50-875		S275JR	0.09	2.7
1	C08	Prof	TUBR/180/60/4	878	S275JR	0.42	12.7
							18.0

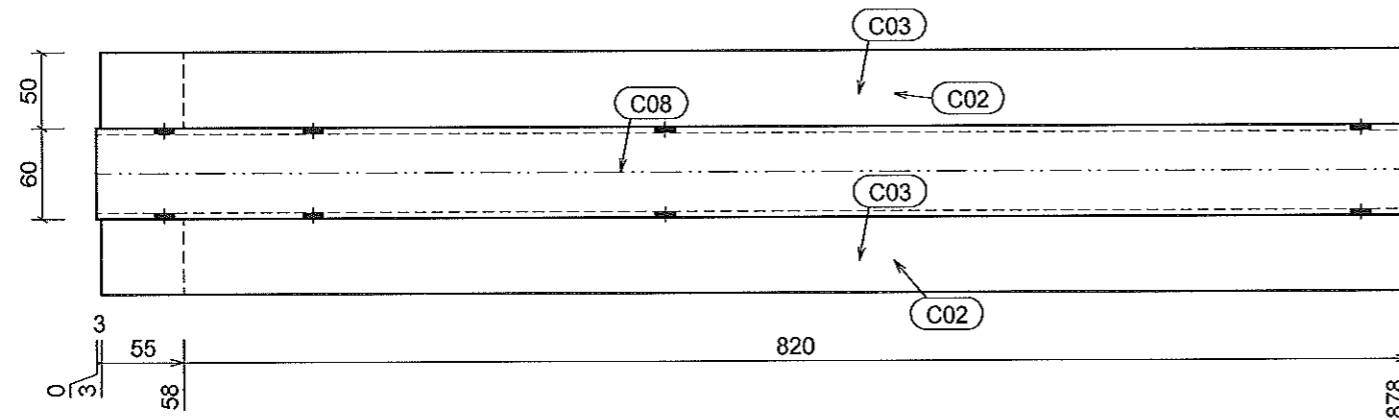
### SECTION B-B



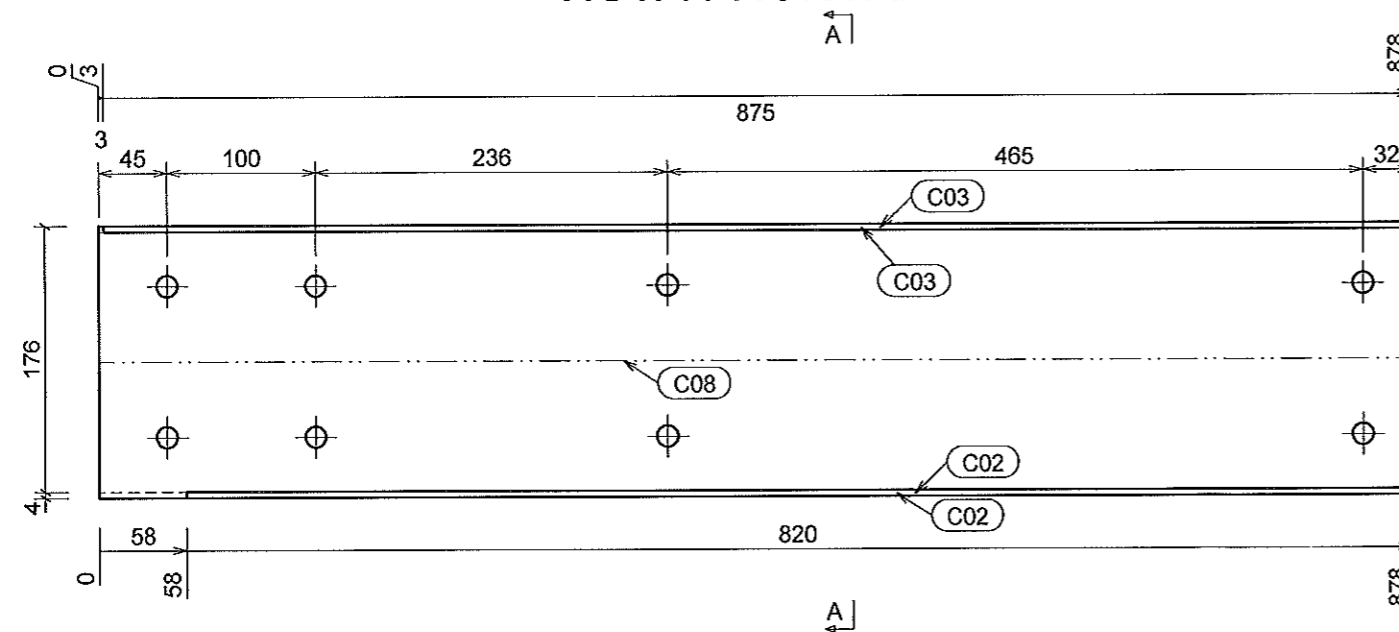
### SECTION A-A



### VISTA DA SOPRA



### VISTA FRONTALE



Progetto : Passerella Via Isonzo

STUDIO ASSOCIATO  
INGEGNERIA & ARCHITETTURA  
GIUSTO & GIUSTO  
Via IV NOVEMBRE, 14  
31050 ZENSON DI PIAVE (TV) ITALY  
Tel: (0421) 344024 r.a  
Mail: info@giustoassociati.com

Commessa nr. : 1759

Tipo : COLONNA

Data: 1.5.24

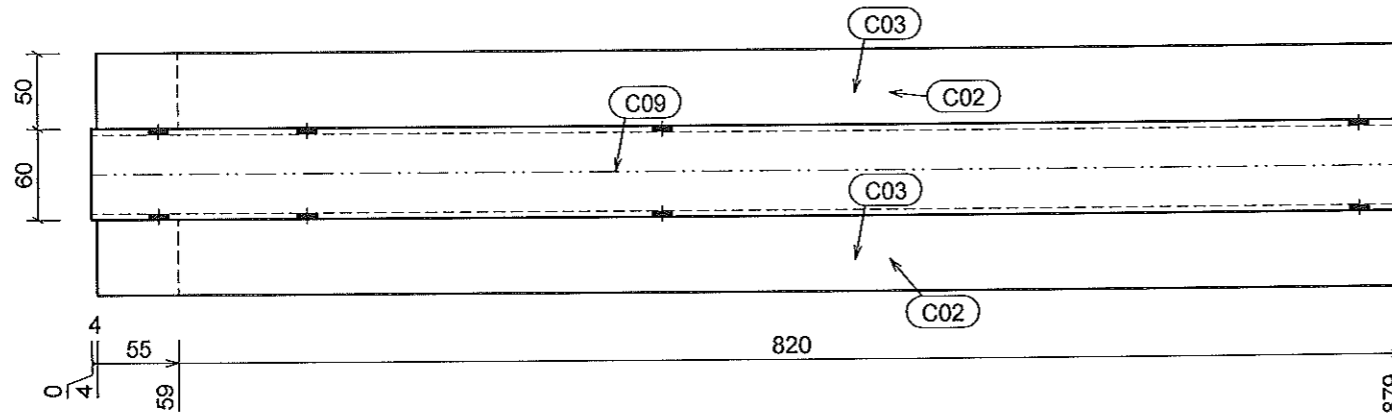
Marca : CL06

Disegnatore : St. As. G&G

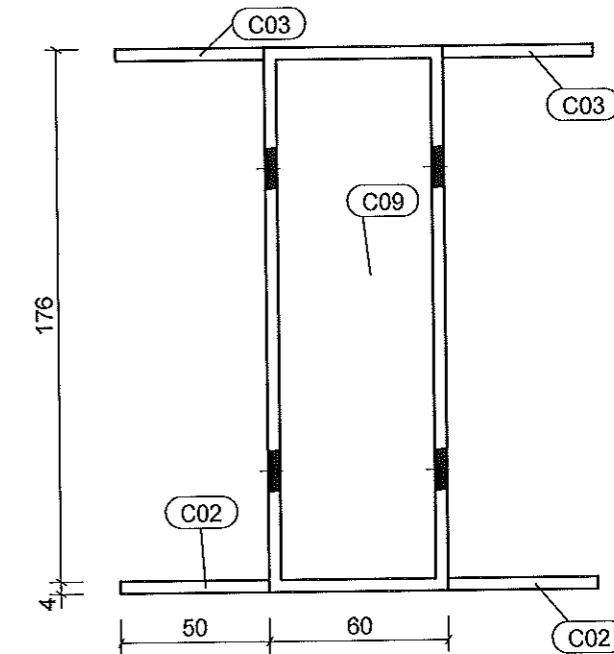
Scala : 1:5 1:2.5

Quantity of assemblies : 4 (Components per assembly)							
Qty	Mark	Type	Dimensions	Length	Grade	Paint	Weight
2	C02	Plat	4x50-820		S275JR	0.08	2.6
2	C03	Plat	4x50-875		S275JR	0.09	2.7
1	C09	Prof	TUBR/180/60/4	879	S275JR	0.42	12.7
							18.0

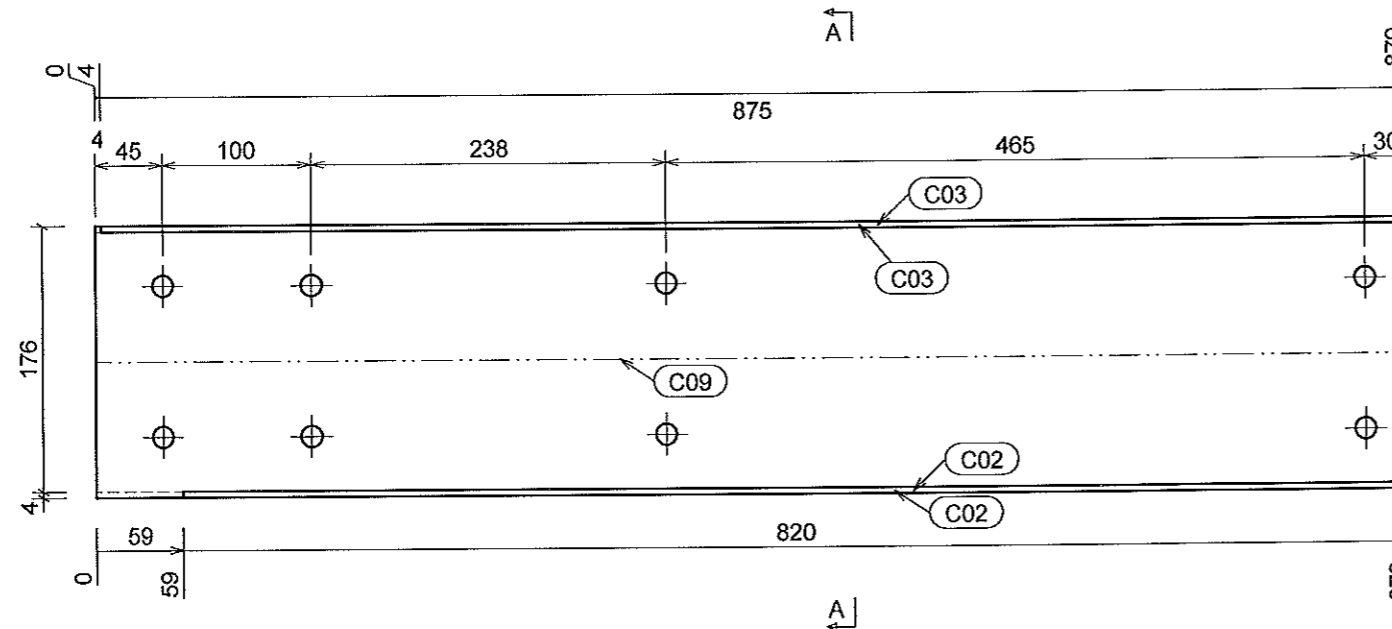
VISTA DA SOPRA



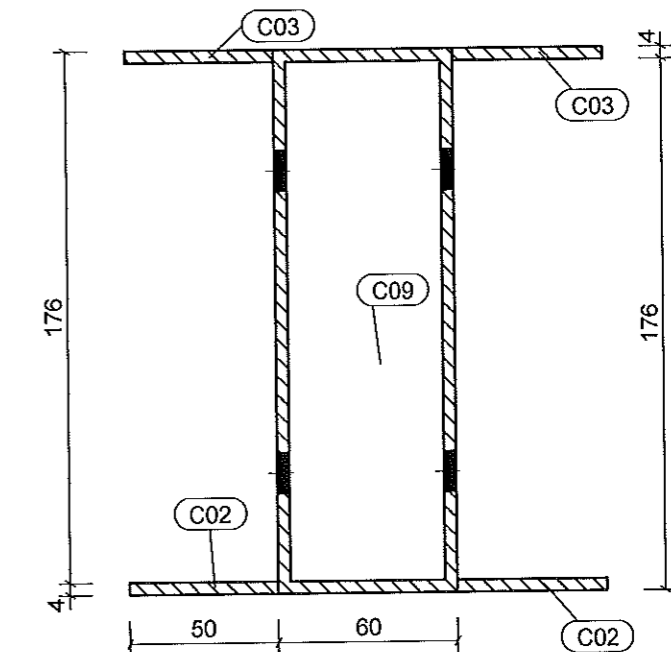
SECTION B-B



VISTA FRONTALE



SECTION A-A



Progetto : Passerella Via Isonzo

STUDIO ASSOCIATO  
INGEGNERIA & ARCHITETTURA  
GIUSTO & GIUSTO  
Via IV NOVEMBRE, 14  
31050 ZENSON DI PIAVE (TV) ITALY  
Tel: (0421) 344024 r.a  
Mail: info@giustoassociati.com

Commessa nr. : 1759

Tipo : COLONNA

Data: 1.5.24

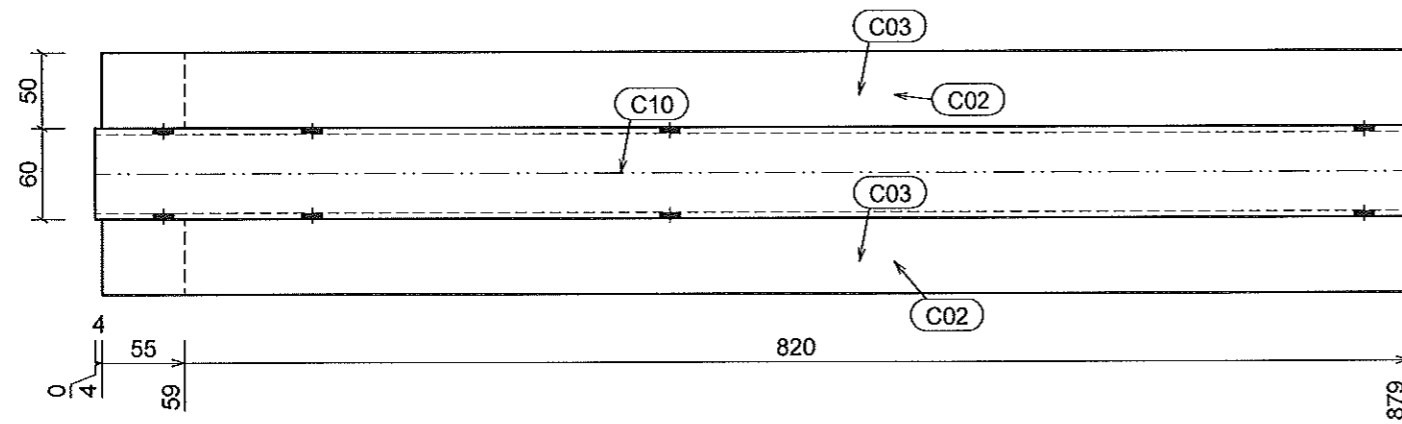
Marca : CL07

Disegnatore : St. As. G&G

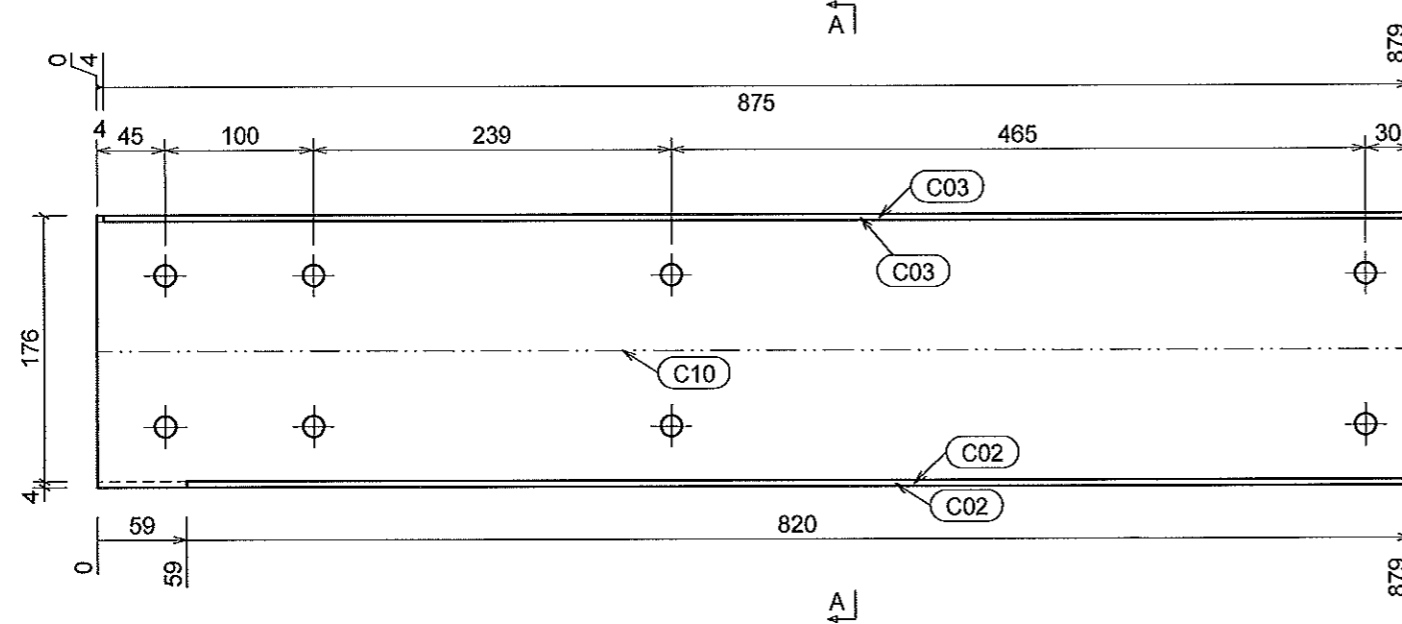
Scala : 1:5 1:2.5

Quantity of assemblies : 4 (Components per assembly)							
Qty	Mark	Type	Dimensions	Length	Grade	Paint	Weight
2	C02	Plat	4x50-820		S275JR	0.08	2.6
2	C03	Plat	4x50-875		S275JR	0.09	2.7
1	C10	Prof	TUBR/180/60/4	879	S275JR	0.42	12.7
							18.0

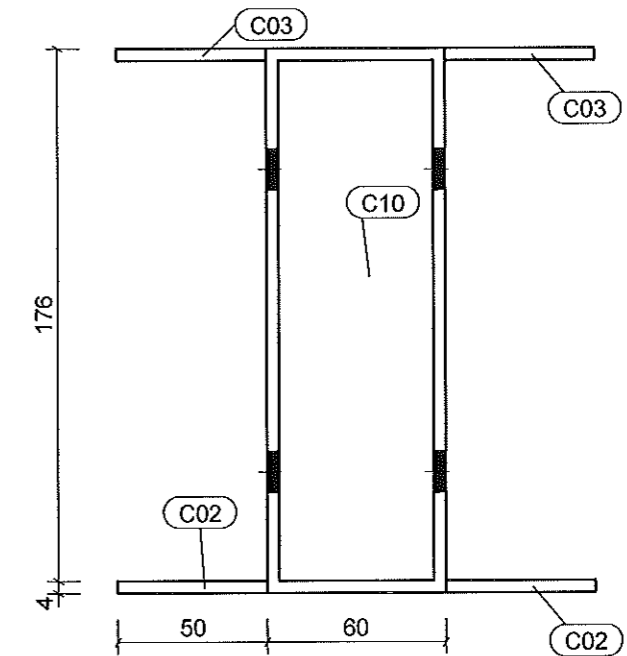
VISTA DA SOPRA



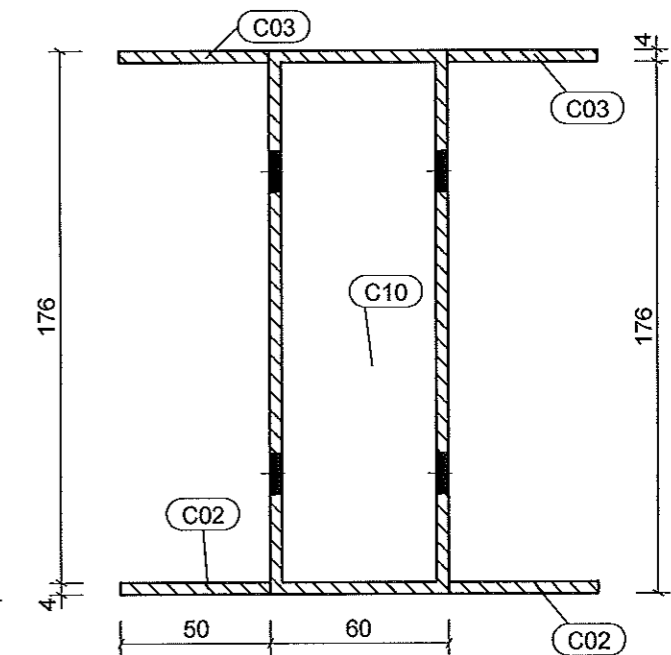
VISTA FRONTALE



SECTION B-B



SECTION A-A



Progetto : Passerella Via Isonzo

STUDIO ASSOCIATO  
INGEGNERIA & ARCHITETTURA  
GIUSTO & GIUSTO  
Via IV NOVEMBRE, 14  
31050 ZENSON DI PIAVE (TV) ITALY  
Tel: (0421) 344024 r.a  
Mail: info@giustoassociati.com

Commessa nr. : 1759

Tipo : COLONNA

Data: 1.5.24

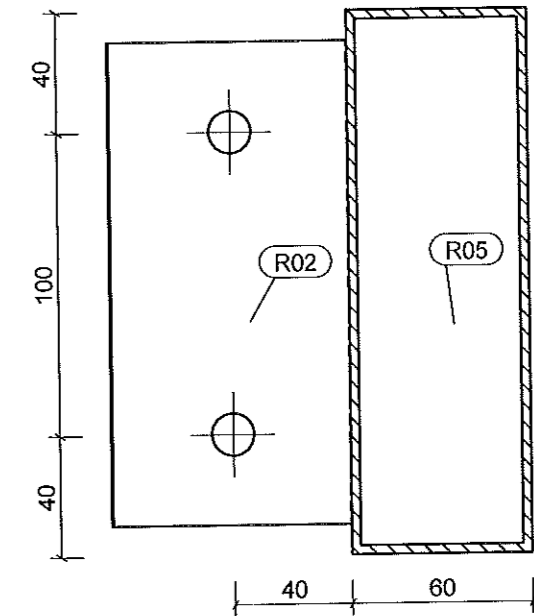
Marca : CL08

Disegnatore : St. As. G&G

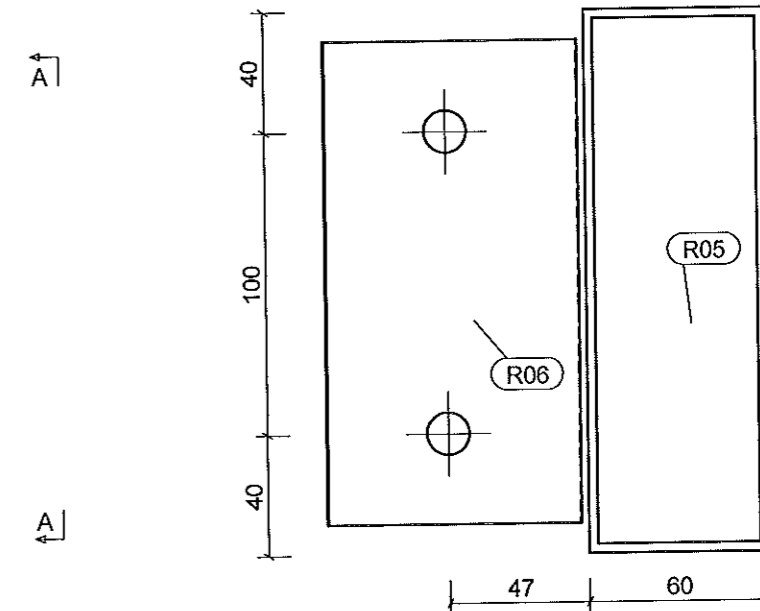
Scala : 1:5 1:2.5

Quantity of assemblies : 4 (Components per assembly)							
Qty	Mark	Type	Dimensions	Length	Grade	Paint	Weight
1	R02	Plat	6x80-160		S275JR	0.03	0.6
1	R06	Plat	6x85-160		S275JR	0.03	0.6
1	R05	Prof	TUBR/180/60/3	1236	S275JR	0.59	13.5
							14.8

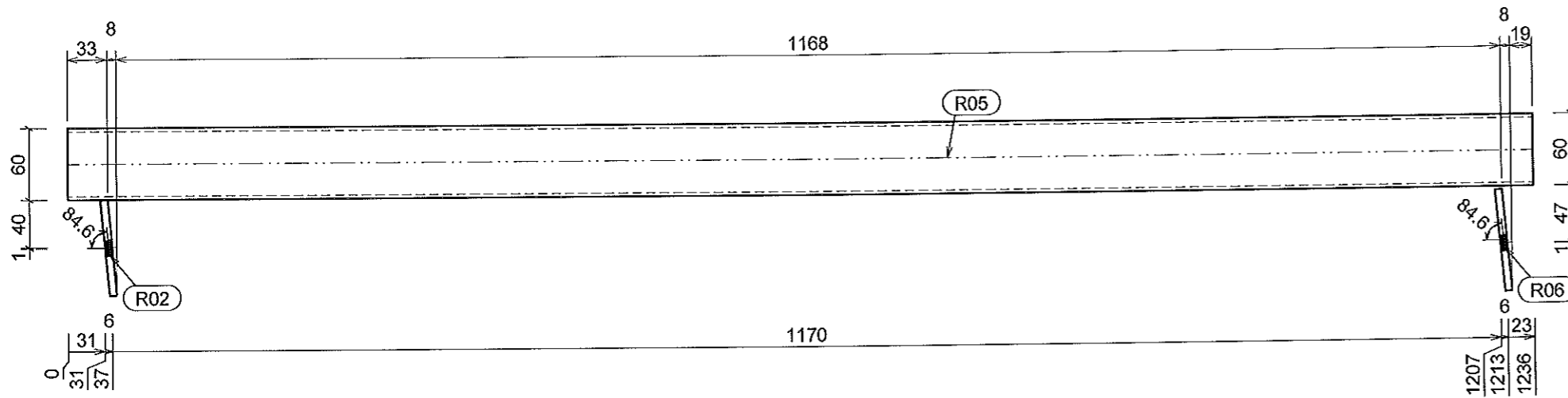
SECTION B-B



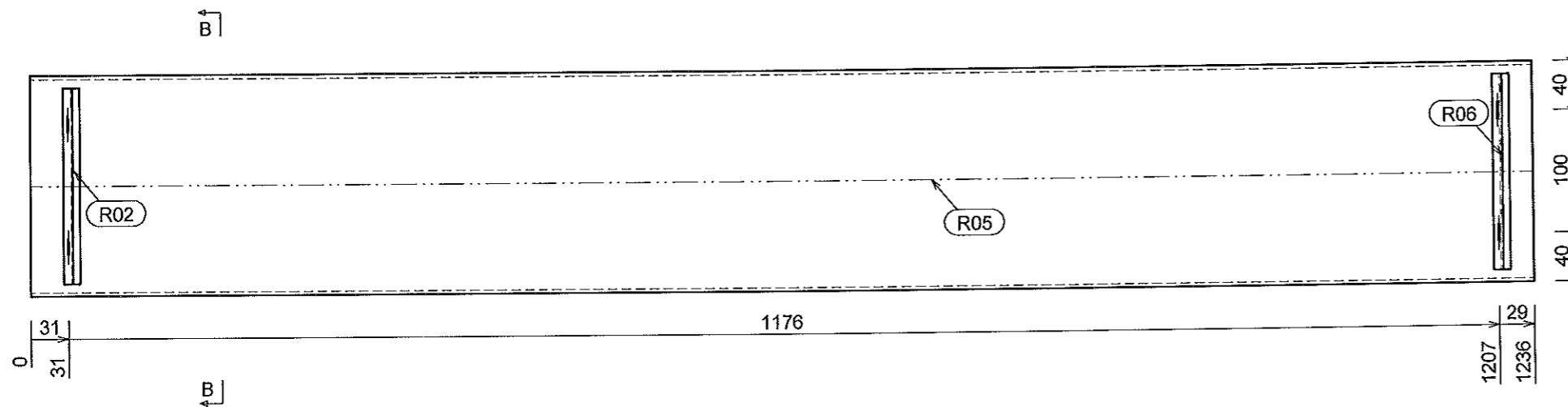
SECTION A-A



VISTA DA SOPRA



VISTA FRONTALE



Progetto : Passerella Via Isonzo

STUDIO ASSOCIATO  
INGEGNERIA & ARCHITETTURA  
GIUSTO & GIUSTO  
Via IV NOVEMBRE, 14  
31050 ZENSON DI PIAVE (TV) ITALY  
Tel: (0421) 344024 r.a  
Mail: info@giustoassociati.com

Commessa nr. : 1759

Tipo : CORRENTI

Data: 1.5.24

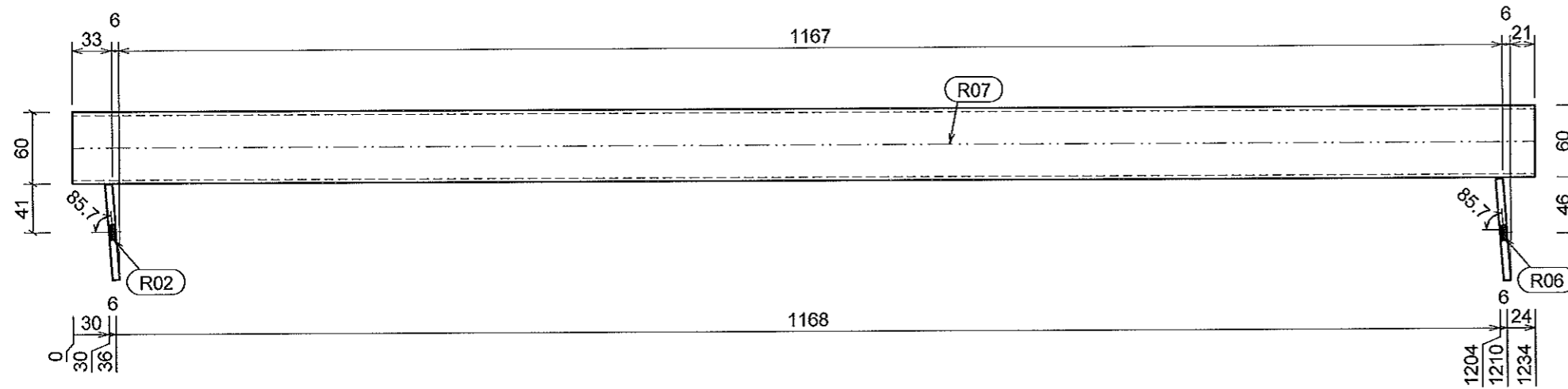
Marca : PR03

Disegnatore : St. As. G&G

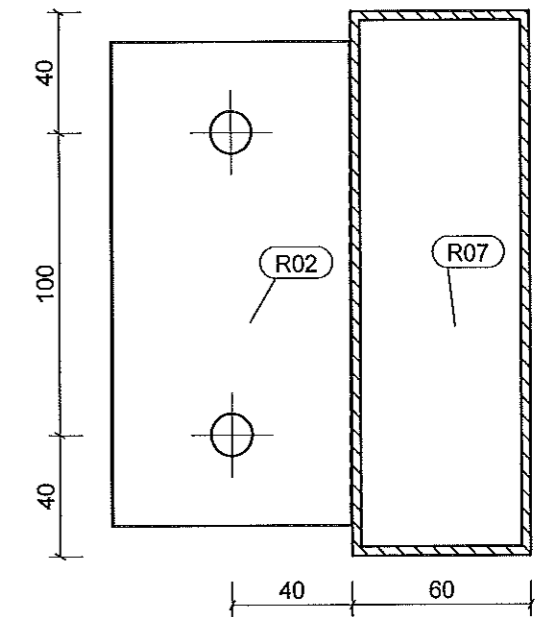
Scala : 1:5 1:2.5

Quantity of assemblies : 4 (Components per assembly)							
Qty	Mark	Type	Dimensions	Length	Grade	Paint	Weight
1	R02	Plat	6x80-160		S275JR	0.03	0.6
1	R06	Plat	6x85-160		S275JR	0.03	0.6
1	R07	Prof	TUBR/180/60/3	1234	S275JR	0.58	13.5
							14.8

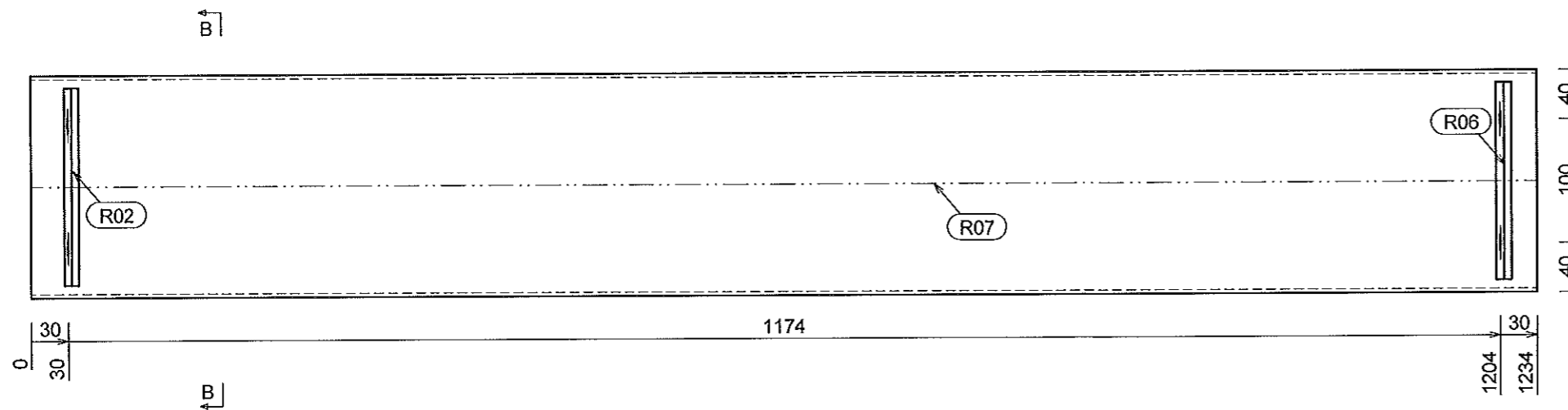
### VISTA DA SOPRA



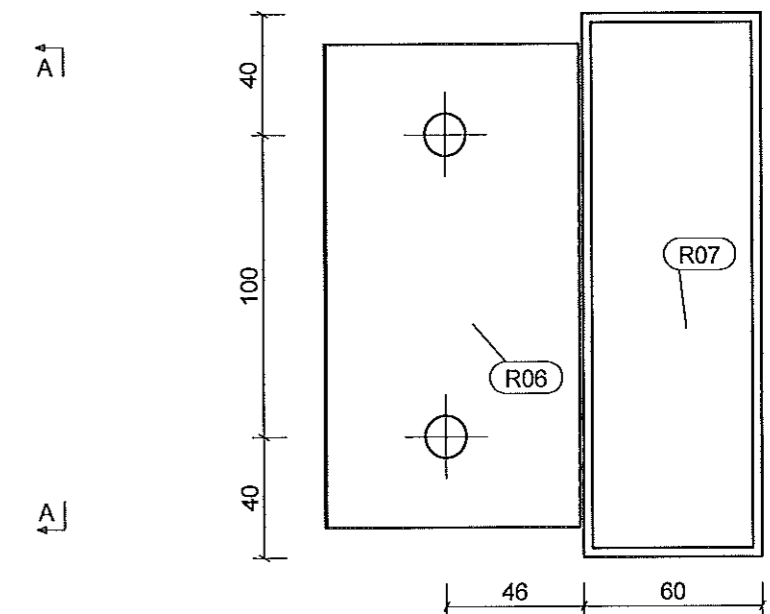
### SECTION B-B



### VISTA FRONTALE



### SECTION A-A



Progetto : Passerella Via Isonzo

STUDIO ASSOCIATO  
INGEGNERIA & ARCHITETTURA  
GIUSTO & GIUSTO  
Via IV NOVEMBRE, 14  
31050 ZENSON DI PIAVE (TV) ITALY  
Tel: (0421) 344024 r.a  
Mail: info@giustoassociati.com

Commessa nr. : 1759

Tipo : CORRENTI

Data: 1.5.24

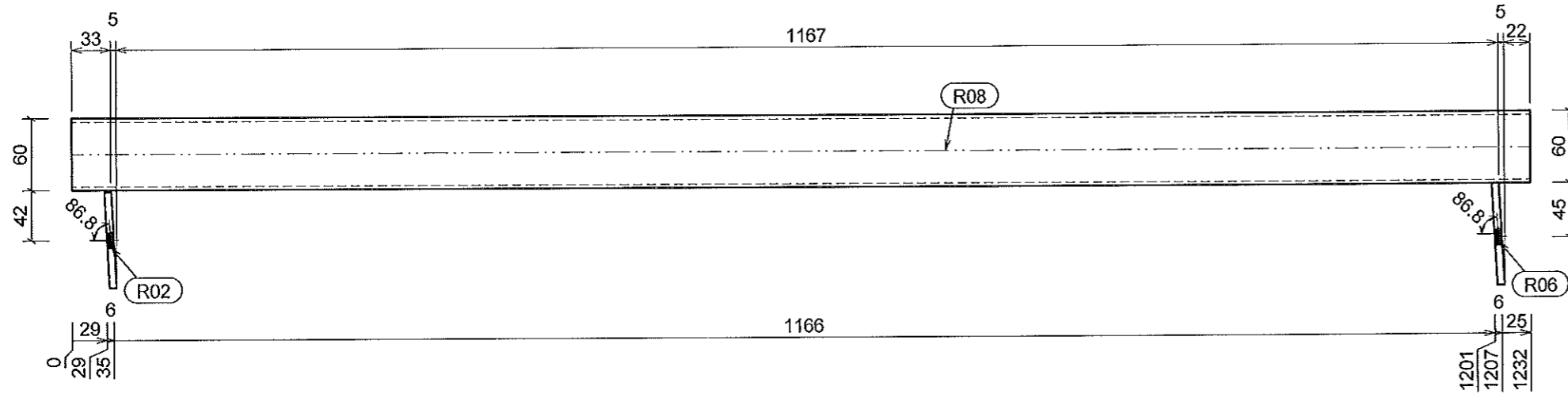
Marca : PR04

Disegnatore : St. As. G&G

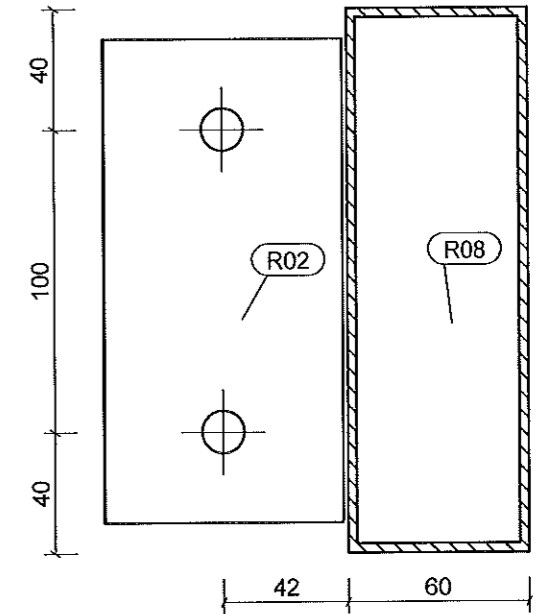
Scala : 1:5 1:2.5

Quantity of assemblies : 4 (Components per assembly)							
Qty	Mark	Type	Dimensions	Length	Grade	Paint	Weight
1	R02	Plat	6x80-160		S275JR	0.03	0.6
1	R06	Plat	6x85-160		S275JR	0.03	0.6
1	R08	Prof	TUBR/180/60/3	1232	S275JR	0.58	13.5
							14.7

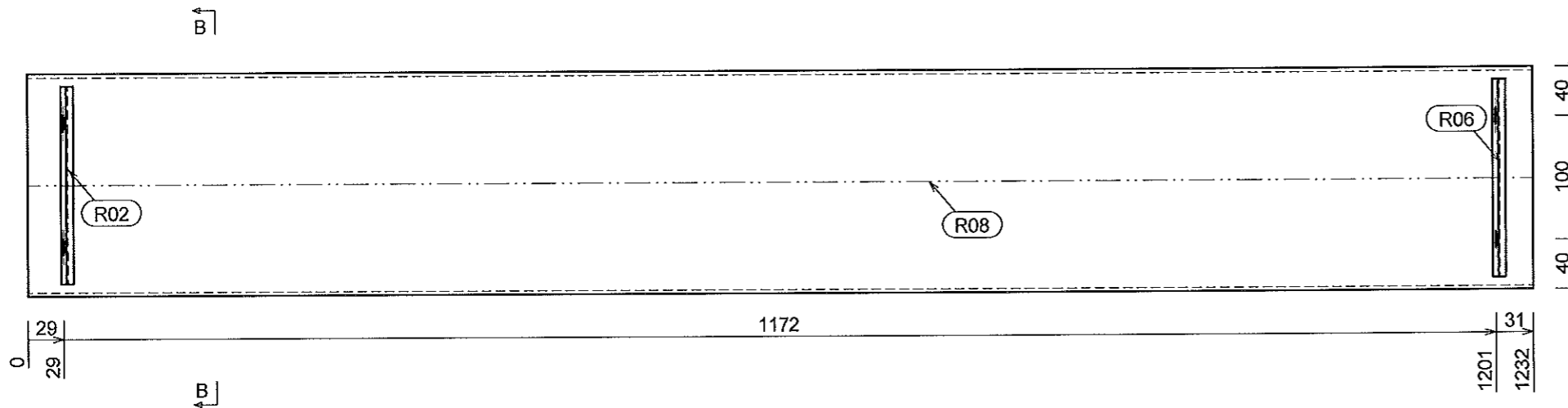
### VISTA DA SOPRA



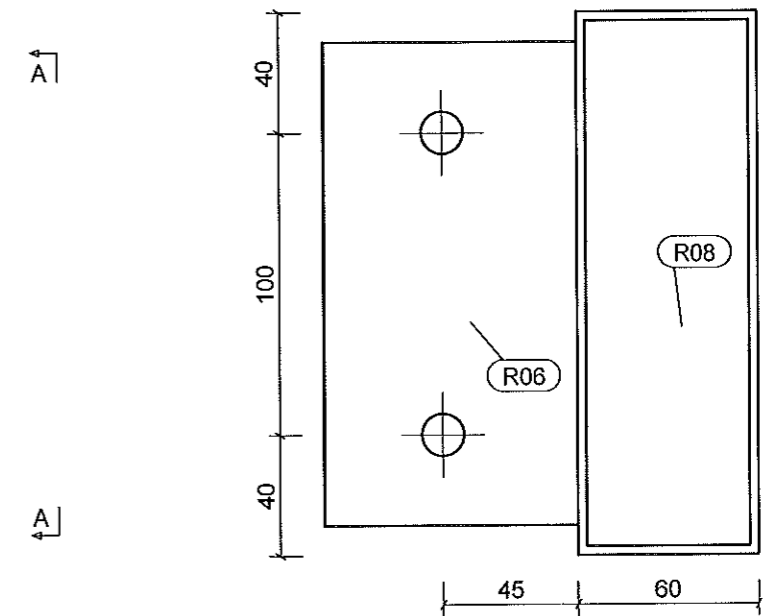
### SECTION B-B



### VISTA FRONTALE



### SECTION A-A



Progetto : Passerella Via Isonzo

STUDIO ASSOCIATO  
INGEGNERIA & ARCHITETTURA  
GIUSTO & GIUSTO

Via IV NOVEMBRE, 14  
31050 ZENSON DI PIAVE (TV) ITALY  
Tel: (0421) 344024 r.a  
Mail: info@giustoassociati.com

Commessa nr. : 1759

Data: 1.5.24

Disegnatore : St. As. G&G

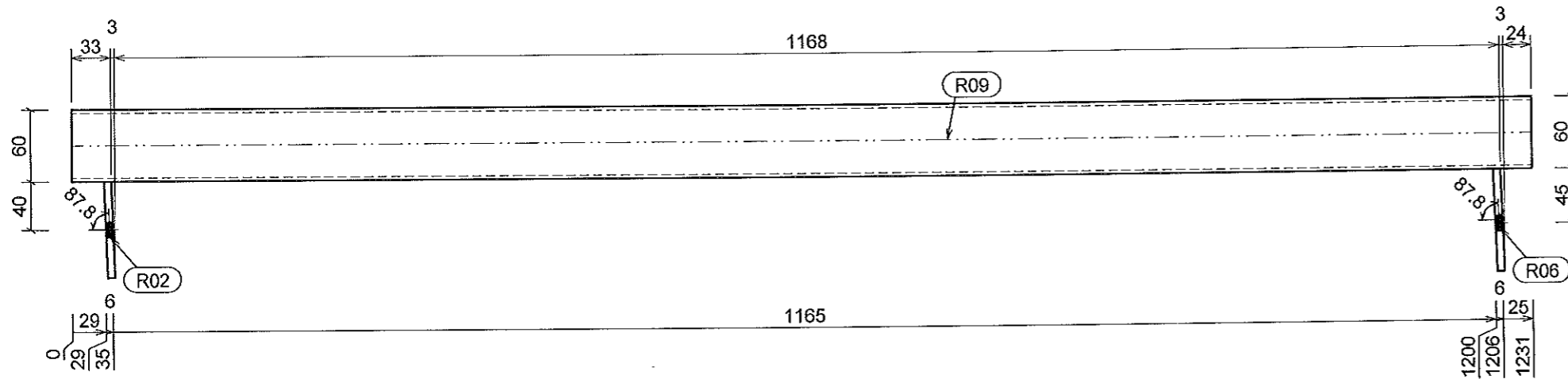
Tipo : CORRENTI

Marca : PR05

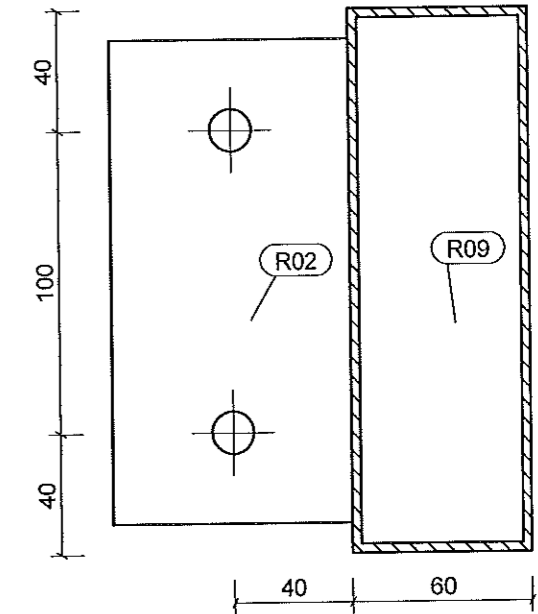
Scala : 1:5 1:2.5

Quantity of assemblies : 4 (Components per assembly)								
Qty	Mark	Type	Dimensions	Length	Grade	Paint	Weight	
1	R02	Plat	6x80-160		S275JR	0.03	0.6	
1	R06	Plat	6x85-160		S275JR	0.03	0.6	
1	R09	Prof	TUBR/180/60/3	1231	S275JR	0.58	13.5	
							14.7	

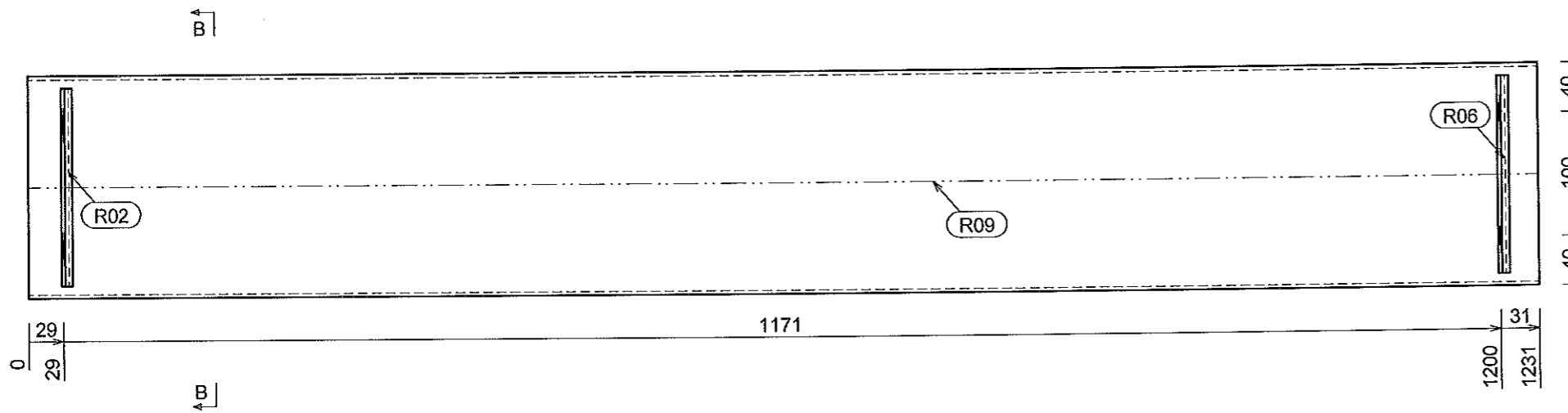
### VISTA DA SOPRA



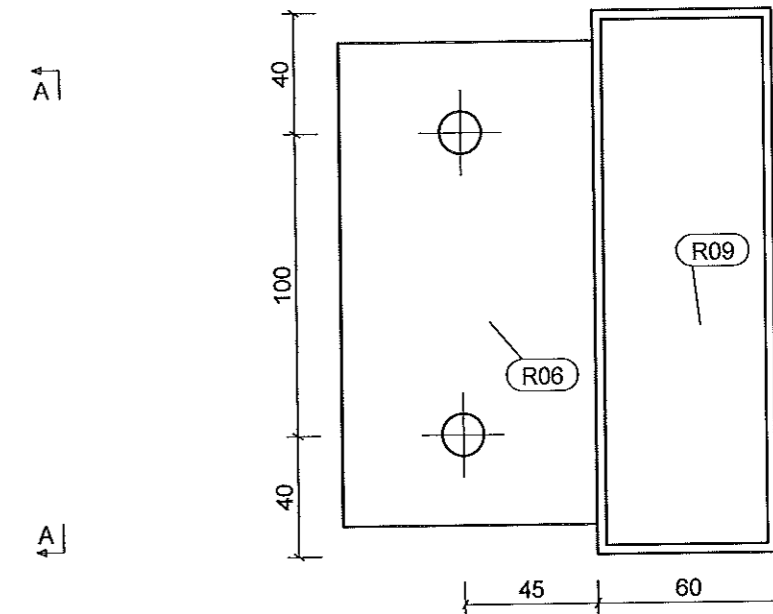
### SECTION B-B



### VISTA FRONTALE



### SECTION A-A



Progetto : Passerella Via Isonzo

STUDIO ASSOCIATO  
INGEGNERIA & ARCHITETTURA  
GIUSTO & GIUSTO

Via IV NOVEMBRE, 14  
31050 ZENSON DI PIAVE (TV) ITALY  
Tel: (0421) 344024 r.a  
Mail: info@giustoassociati.com

Commessa nr. : 1759

Tipo : CORRENTI

Data: 1.5.24

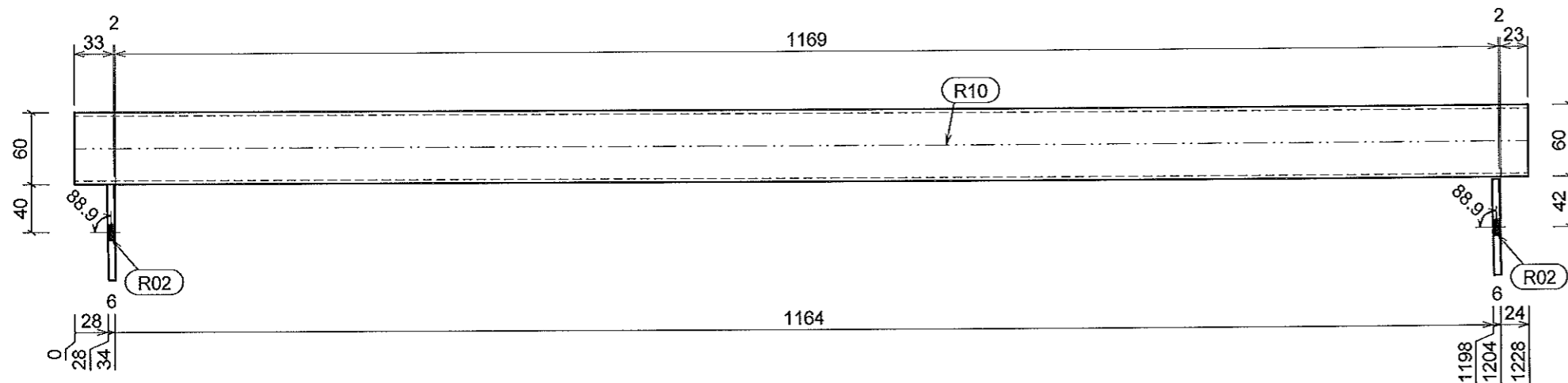
Marca : PR06

Disegnatore : St. As. G&G

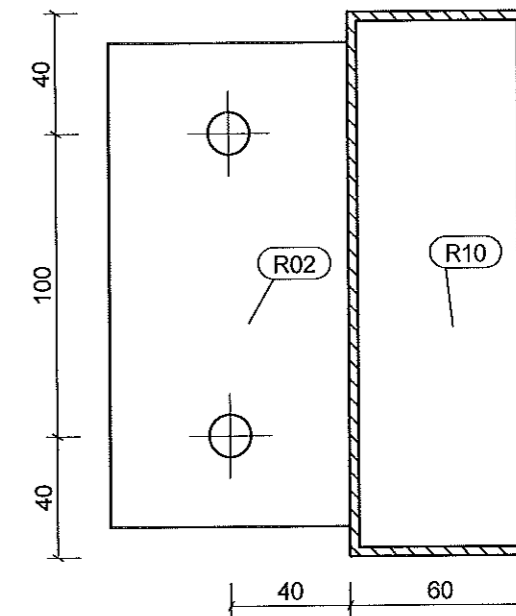
Scala : 1:5 1:2.5

Quantity of assemblies : 4 (Components per assembly)							
Qty	Mark	Type	Dimensions	Length	Grade	Paint	Weight
2	R02	Plat	6x80-160		S275JR	0.03	1.2
1	R10	Prof	TUBR/180/60/3	1228	S275JR	0.58	13.5
							14.7

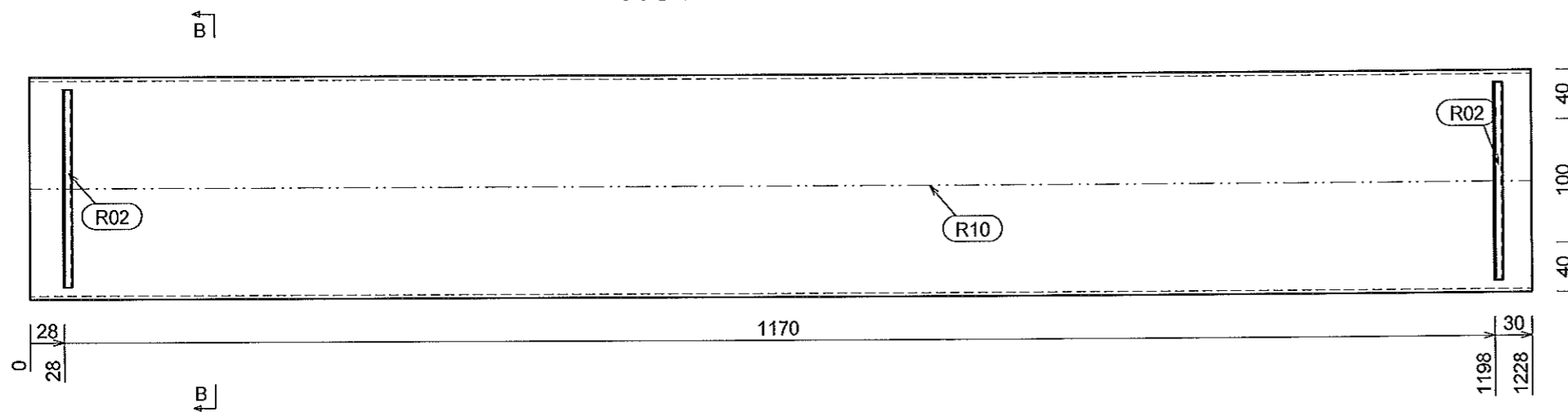
### VISTA DA SOPRA



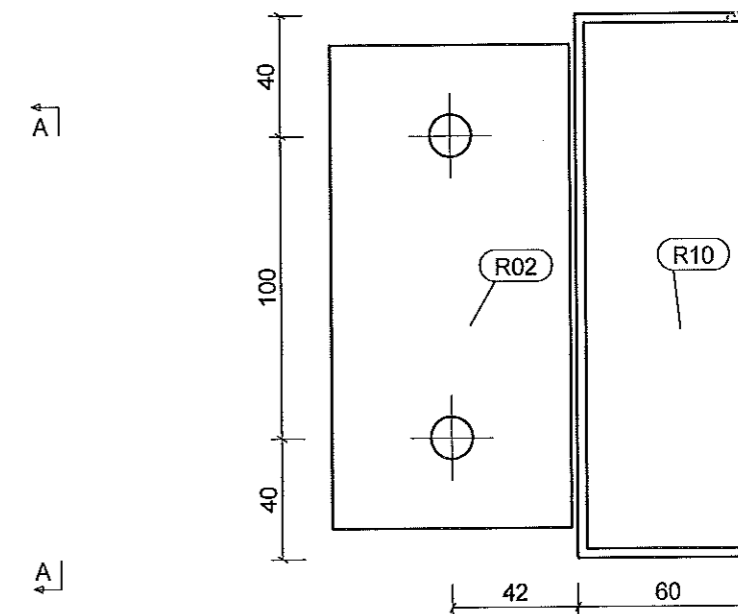
### SECTION B-B



### VISTA FRONTALE



### SECTION A-A



Progetto : Passerella Via Isonzo

STUDIO ASSOCIATO  
INGEGNERIA & ARCHITETTURA  
GIUSTO & GIUSTO  
Via IV NOVEMBRE, 14  
31050 ZENSON DI PIAVE (TV) ITALY  
Tel: (0421) 344024 r.a  
Mail: info@giustoassociati.com

Commessa nr. : 1759

Tipo : CORRENTI

Data: 1.5.24

Marca : PR07

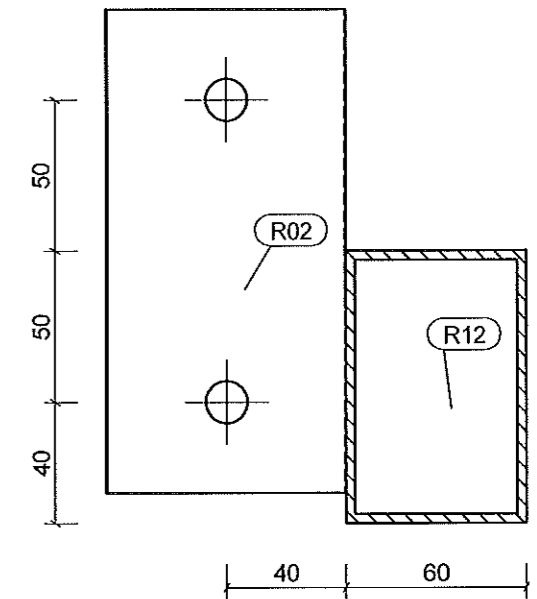
Disegnatore : St. As. G&G

Scala : 1:5 1:2.5

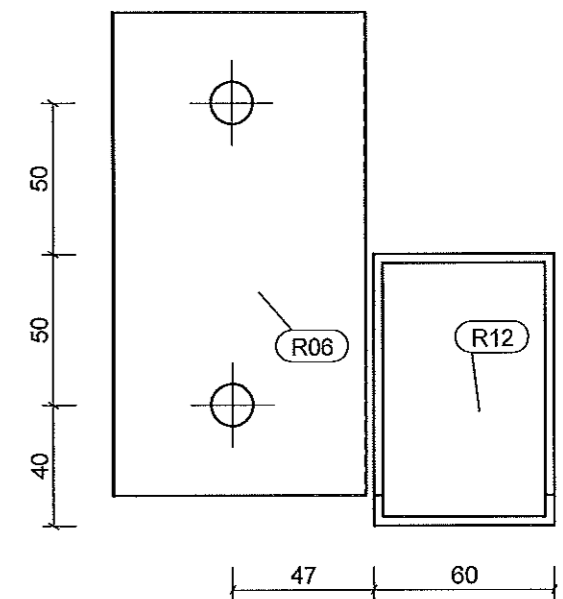


Quantity of assemblies : 2 (Components per assembly)							
Qty	Mark	Type	Dimensions	Length	Grade	Paint	Weight
1	R02	Plat	6x80-160		S275JR	0.03	0.6
1	R06	Plat	6x85-160		S275JR	0.03	0.6
1	R12	Prof	TBR/90/60/3	1187	S275JR	0.35	8.0
							9.2

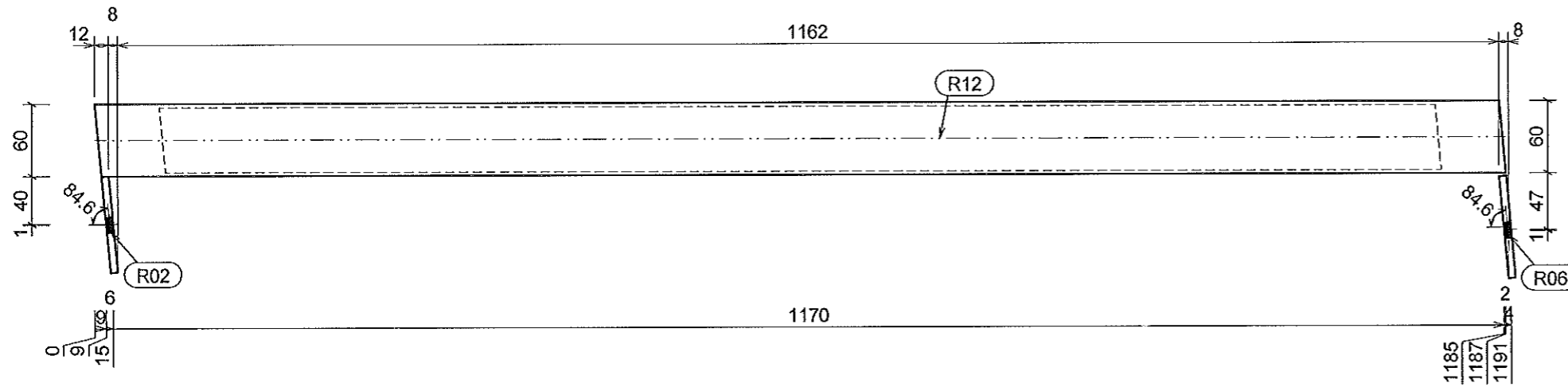
SECTION B-B



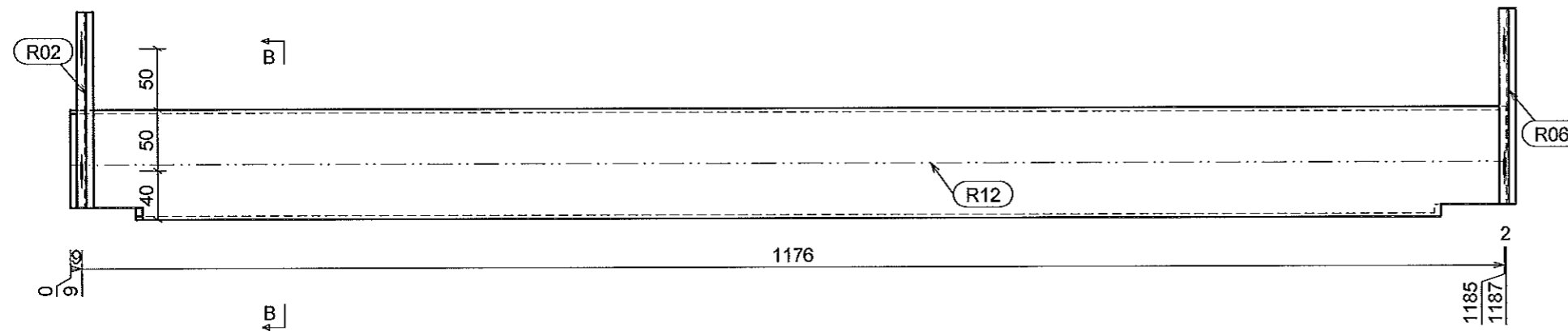
SECTION A-A



VISTA DA SOPRA



VISTA FRONTALE



Progetto : Passerella Via Isonzo

STUDIO ASSOCIATO  
INGEGNERIA & ARCHITETTURA  
GIUSTO & GIUSTO  
Via IV NOVEMBRE, 14  
31050 ZENSON DI PIAVE (TV) ITALY  
Tel: (0421) 344024 r.a  
Mail: info@giustoassociati.com

Commessa nr. : 1759

Tipo : CORRENTI

Data: 1.5.24

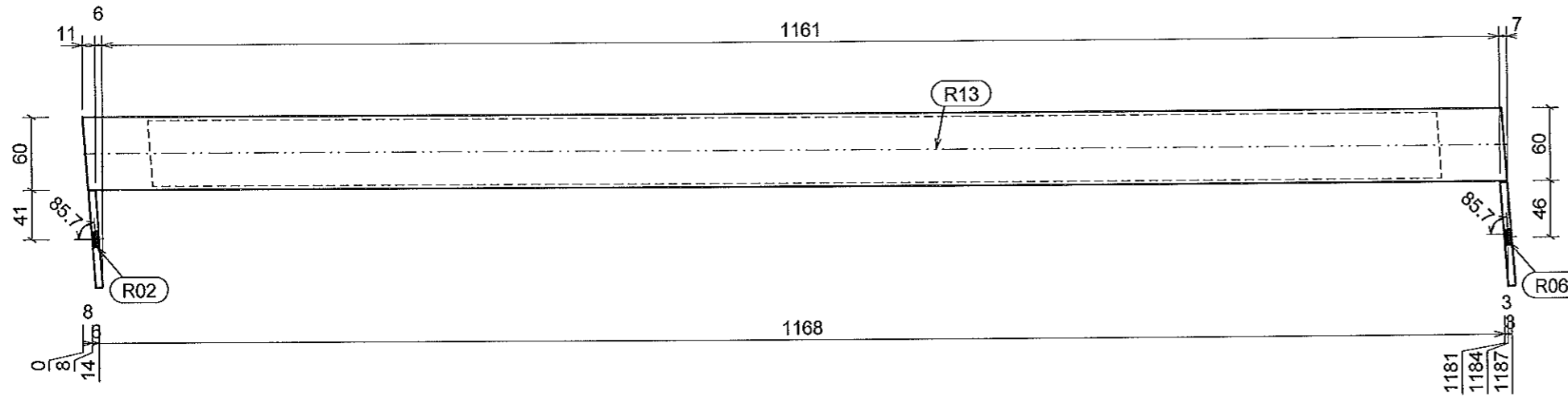
Marca : PR09

Disegnatore : St. As. G&G

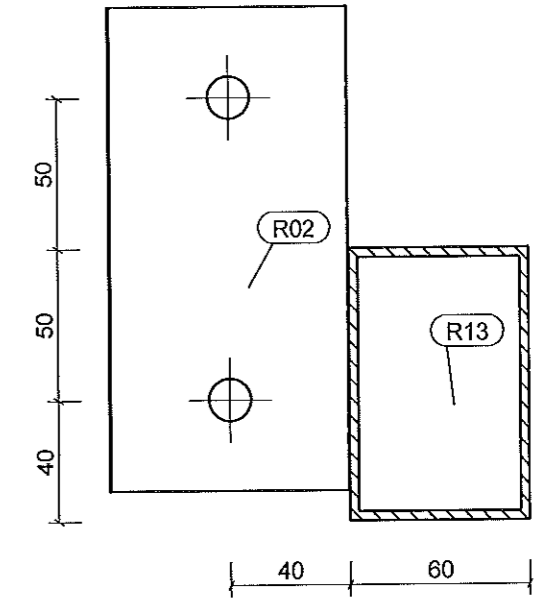
Scala : 1:5 1:2.5

Quantity of assemblies : 2 (Components per assembly)							
Qty	Mark	Type	Dimensions	Length	Grade	Paint	Weight
1	R02	Plat	6x80-160		S275JR	0.03	0.6
1	R06	Plat	6x85-160		S275JR	0.03	0.6
1	R13	Prof	TBR/90/60/3	1184	S275JR	0.35	8.0
							9.2

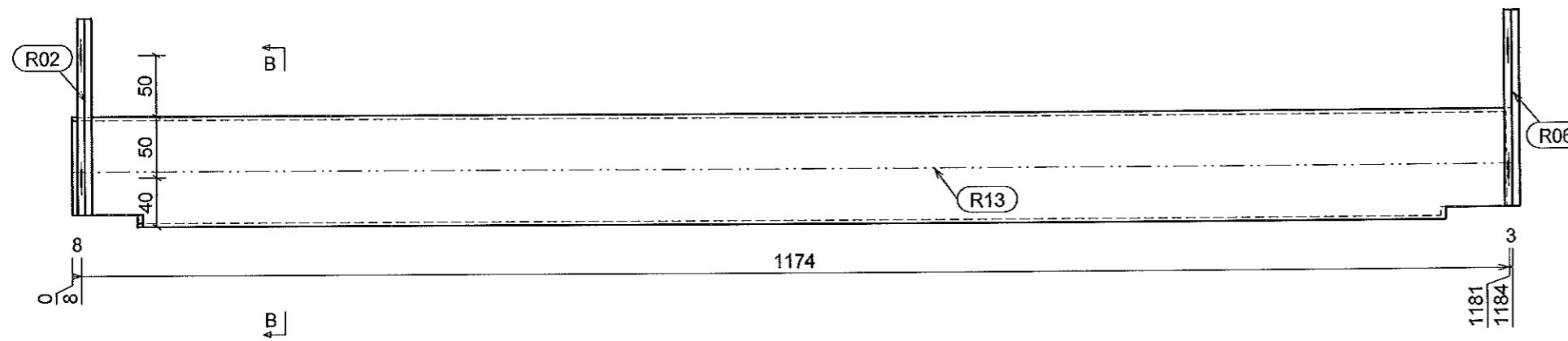
### VISTA DA SOPRA



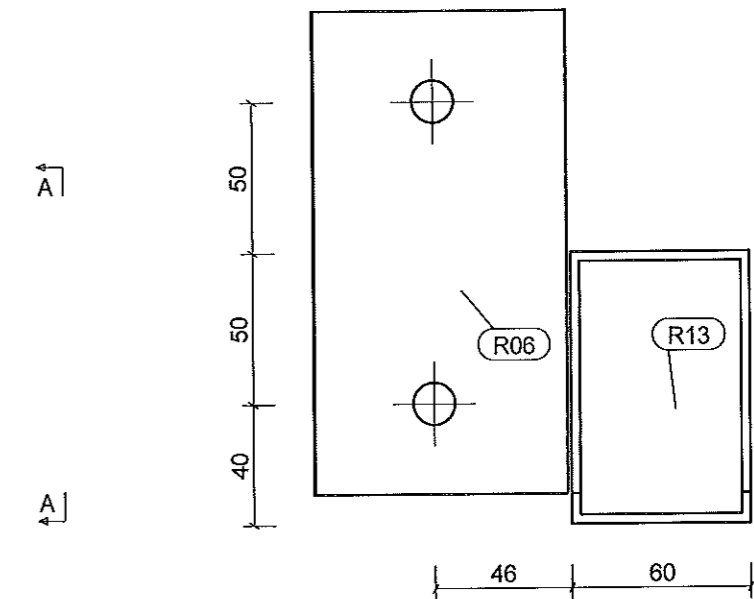
### SECTION B-B



### VISTA FRONTALE



### SECTION A-A



Progetto : Passerella Via Isonzo

STUDIO ASSOCIATO  
INGEGNERIA & ARCHITETTURA  
GIUSTO & GIUSTO  
Via IV NOVEMBRE, 14  
31050 ZENSON DI PIAVE (TV) ITALY  
Tel: (0421) 344024 r.a  
Mail: info@giustoassociati.com

Commessa nr. : 1759

Tipo : CORRENTI

Data: 1.5.24

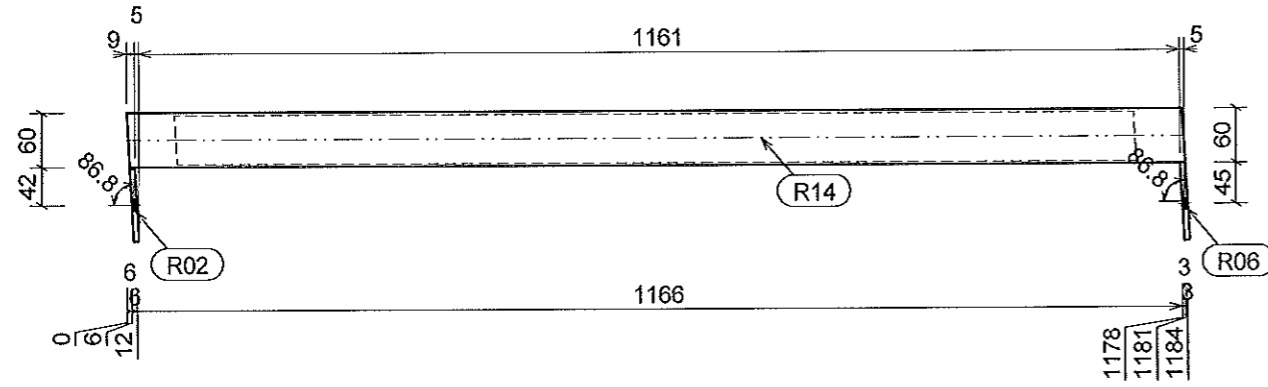
Marca : PR10

Disegnatore : St. As. G&G

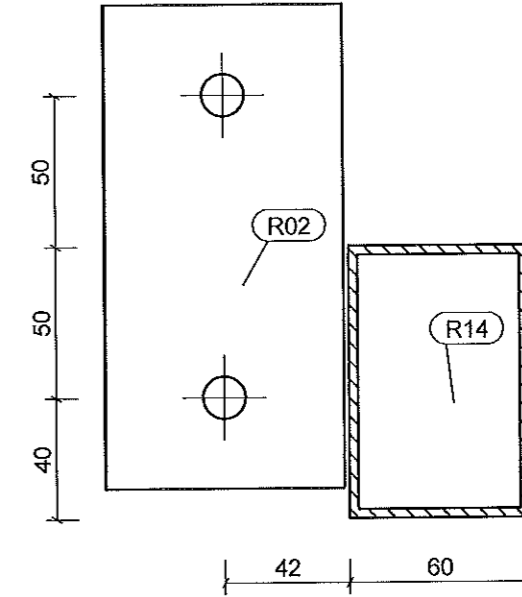
Scala : 1:5 1:2.5

Quantity of assemblies : 2 (Components per assembly)							
Qty	Mark	Type	Dimensions	Length	Grade	Paint	Weight
1	R02	Plat	6x80-160		S275JR	0.03	0.6
1	R06	Plat	6x85-160		S275JR	0.03	0.6
1	R14	Prof	TBR/90/60/3	1181	S275JR	0.35	7.9
							9.2

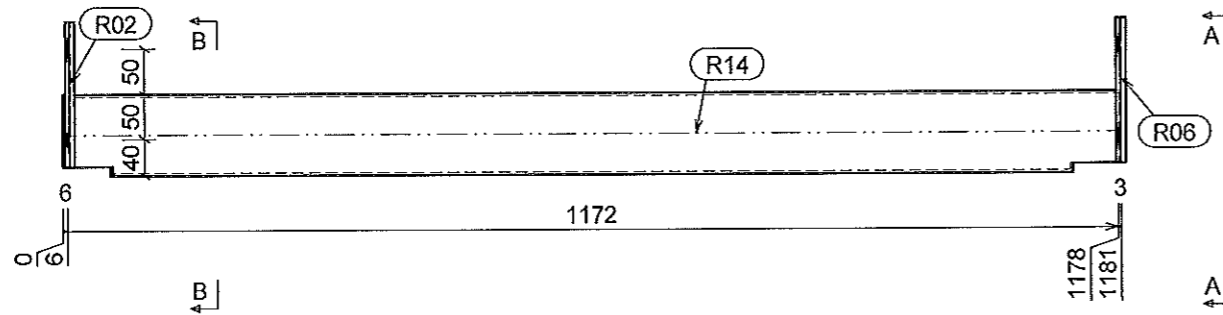
### VISTA DA SOPRA



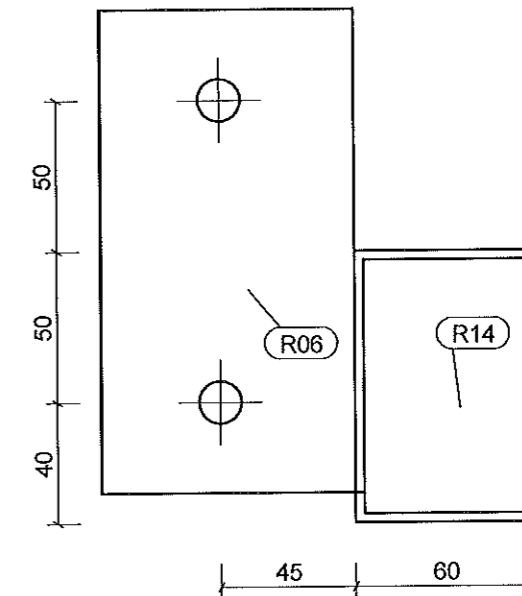
### SECTION B-B



### VISTA FRONTALE



### SECTION A-A



Progetto : Passerella Via Isonzo

STUDIO ASSOCIATO  
INGEGNERIA & ARCHITETTURA  
GIUSTO & GIUSTO  
Via IV NOVEMBRE, 14  
31050 ZENSON DI PIAVE (TV) ITALY  
Tel: (0421) 344024 r.a  
Mail: info@giustoassociati.com

Commessa nr. : 1759

Tipo : CORRENTI

Data: 1.5.24

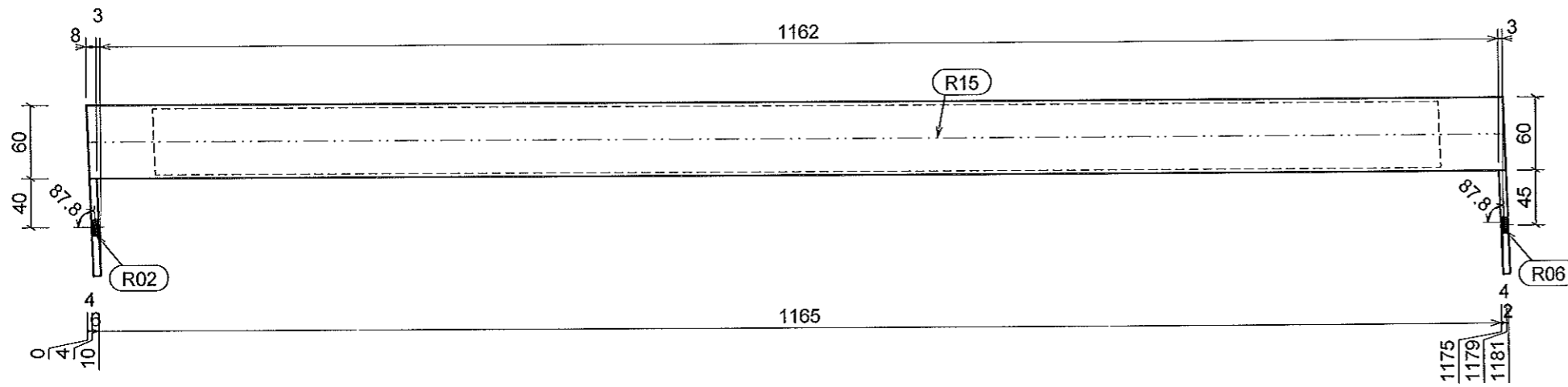
Marca : PR11

Disegnatore : St. As. G&G

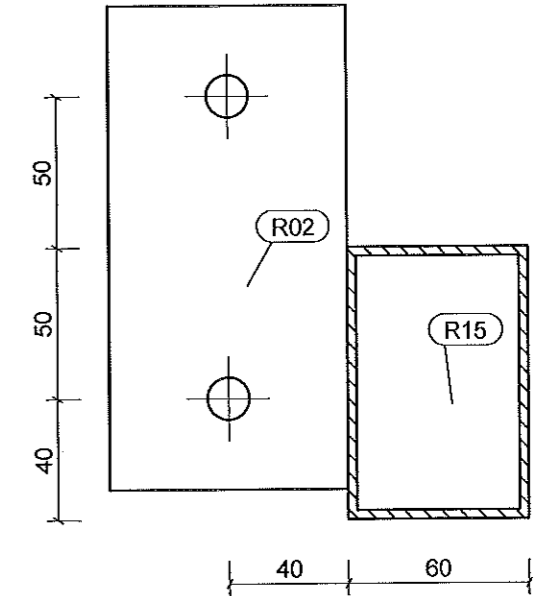
Scala : 1:8.3 1:2.5

Quantity of assemblies : 2 (Components per assembly)							
Qty	Mark	Type	Dimensions	Length	Grade	Paint	Weight
1	R02	Plat	6x80-160		S275JR	0.03	0.6
1	R06	Plat	6x85-160		S275JR	0.03	0.6
1	R15	Prof	TBR/90/60/3	1179	S275JR	0.35	7.9
							9.2

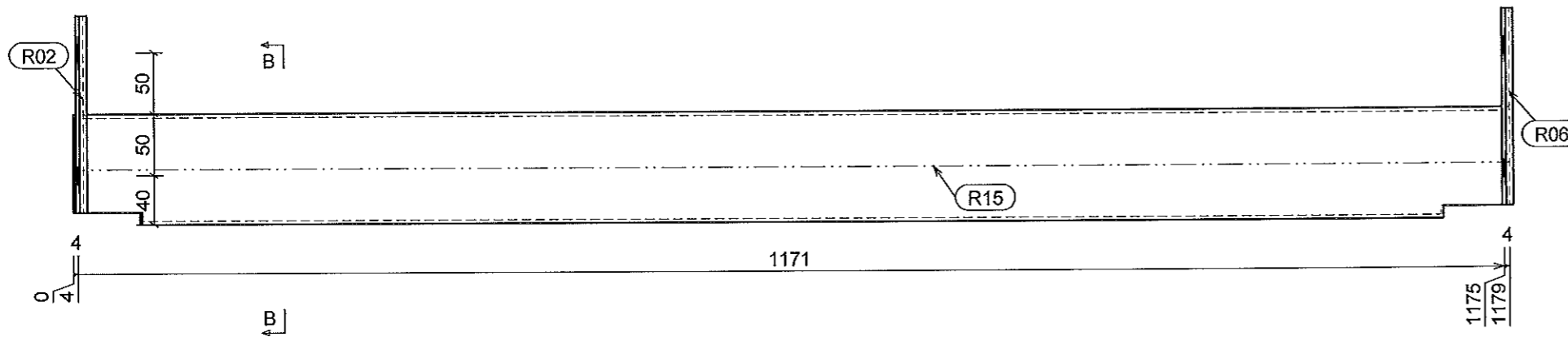
### VISTA DA SOPRA



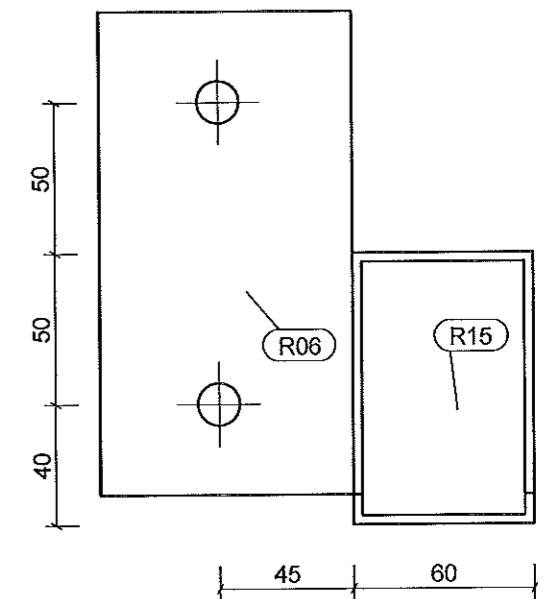
### SECTION B-B



### VISTA FRONTALE



### SECTION A-A



Progetto : Passerella Via Isonzo

STUDIO ASSOCIATO  
INGEGNERIA & ARCHITETTURA  
GIUSTO & GIUSTO  
Via IV NOVEMBRE, 14  
31050 ZENSON DI PIAVE (TV) ITALY  
Tel: (0421) 344024 r.a  
Mail: info@giustoassociati.com

Commessa nr. : 1759

Tipo : CORRENTI

Data: 1.5.24

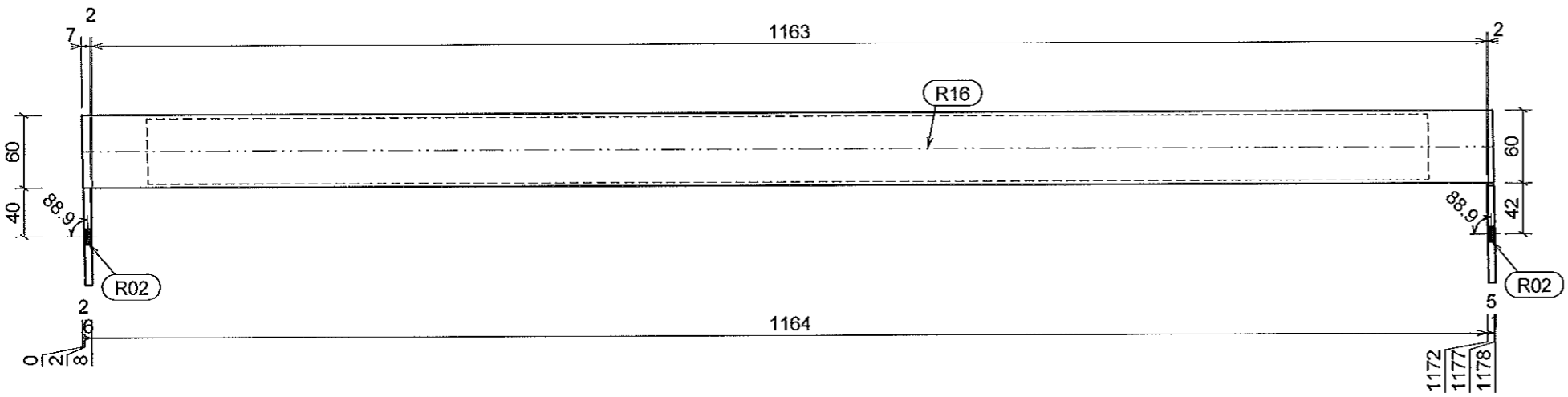
Marca : PR12

Disegnatore : St. As. G&G

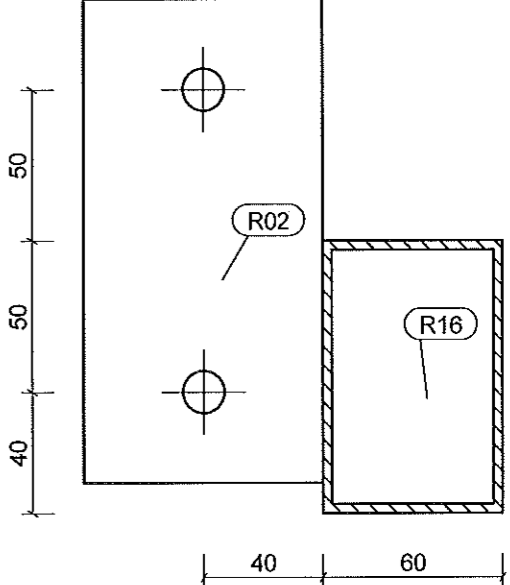
Scala : 1:5 1:2.5

Quantity of assemblies : 2 (Components per assembly)								
Qty	Mark	Type	Dimensions	Length	Grade	Paint	Weight	
2	R02	Plat	6x80-160		S275JR	0.03	1.2	
1	R16	Prof	TBR/90/60/3	1177	S275JR	0.35	7.9	
							9.1	

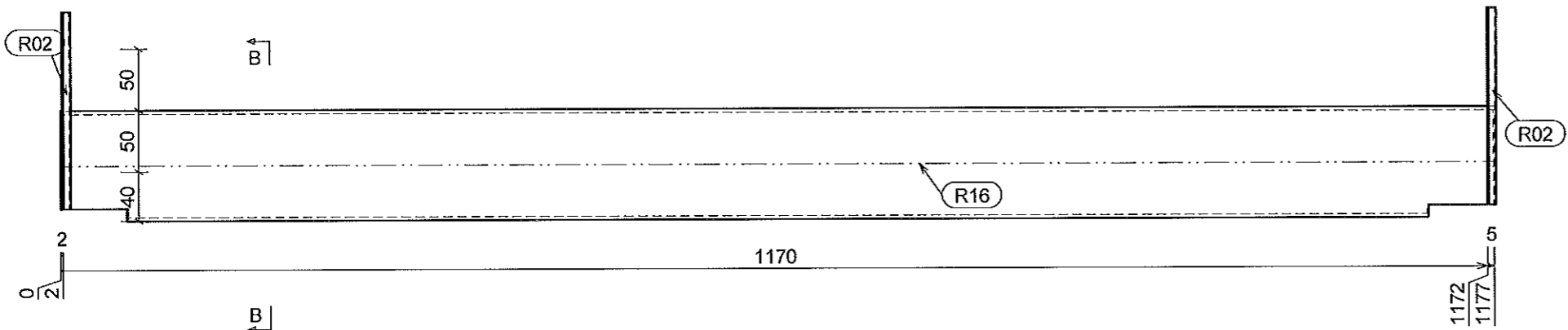
VISTA DA SOPRA



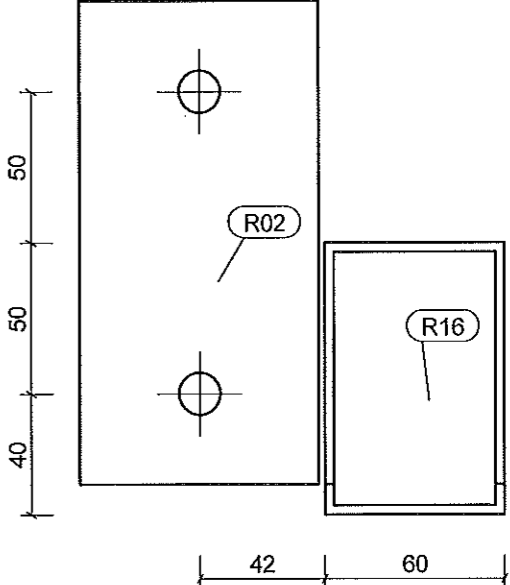
SECTION B-B



VISTA FRONTALE



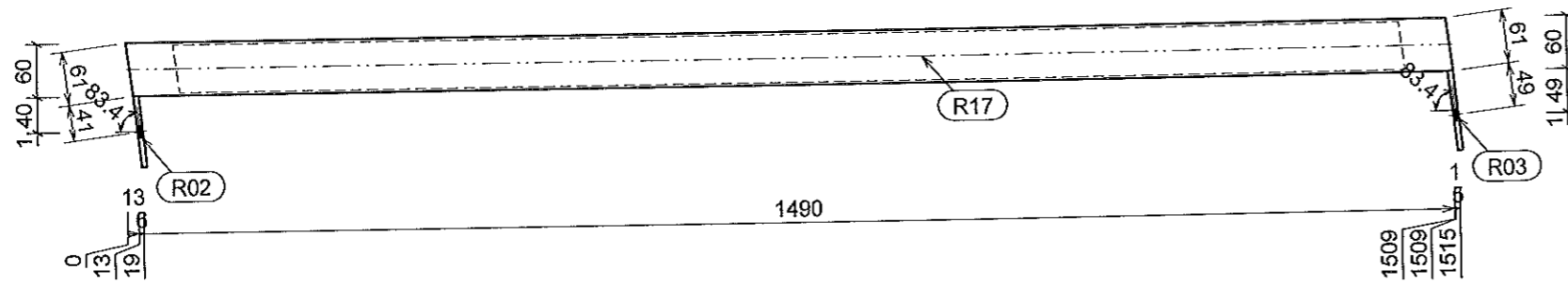
SECTION A-A



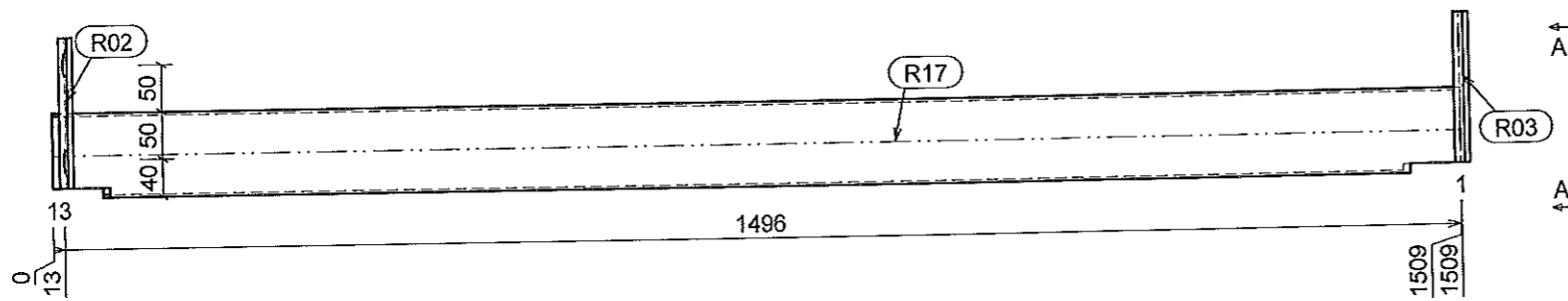
<p>STUDIO ASSOCIATO INGEGNERIA &amp; ARCHITETTURA GIUSTO &amp; GIUSTO</p> <p>Via IV NOVEMBRE, 14 31050 ZENSON DI PIAVE (TV) ITALY Tel: (0421) 344024 r.a Mail: info@giustoassociati.com</p>	Progetto : Passerella Via Isonzo	
	Commessa nr. : 1759	Tipo : CORRENTI
	Data: 1.5.24	Marca : PR13
	Disegnatore : St. As. G&G	Scala : 1:5      1:2.5

Quantity of assemblies : 2 (Components per assembly)							
Qty	Mark	Type	Dimensions	Length	Grade	Paint	Weight
1	R02	Plat	6x80-160		S275JR	0.03	0.6
1	R03	Plat	6x90-160		S275JR	0.03	0.7
1	R17	Prof	TBR/90/60/3	1509	S275JR	0.44	10.1
							11.4

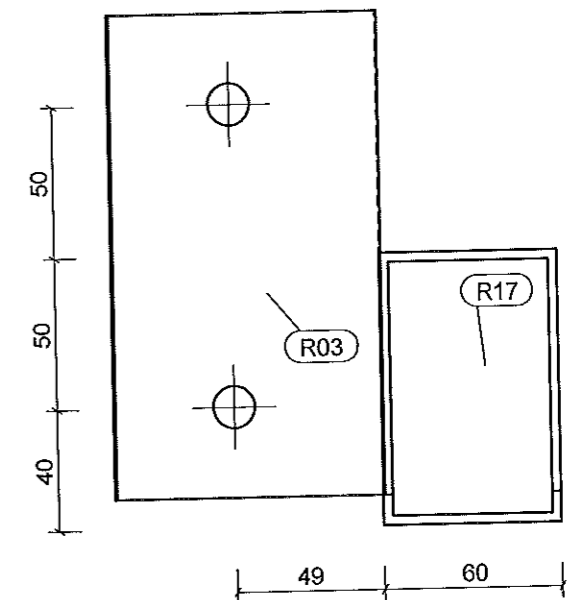
VISTA DA SOPRA



VISTA FRONTALE



SECTION A-A



Progetto : Passerella Via Isonzo

STUDIO ASSOCIATO  
INGEGNERIA & ARCHITETTURA  
GIUSTO & GIUSTO  
Via IV NOVEMBRE, 14  
31050 ZENSON DI PIAVE (TV) ITALY  
Tel: (0421) 344024 r.a  
Mail: info@giustoassociati.com

Commessa nr. : 1759

Tipo : CORRENTI

Data: 1.5.24

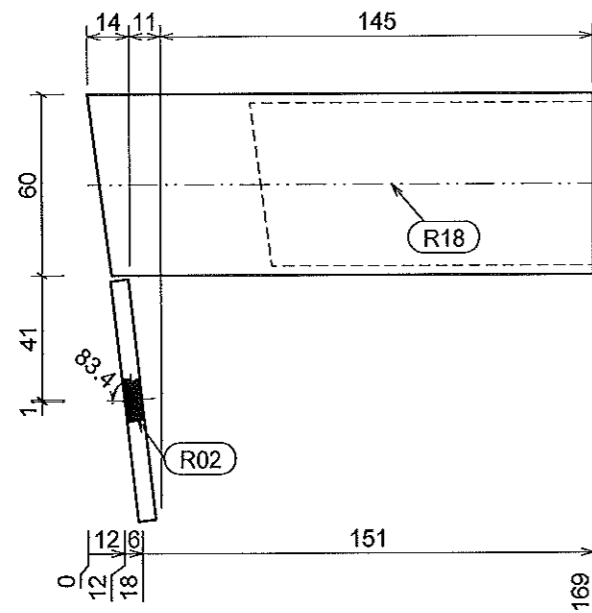
Marca : PR14

Disegnatore : St. As. G&G

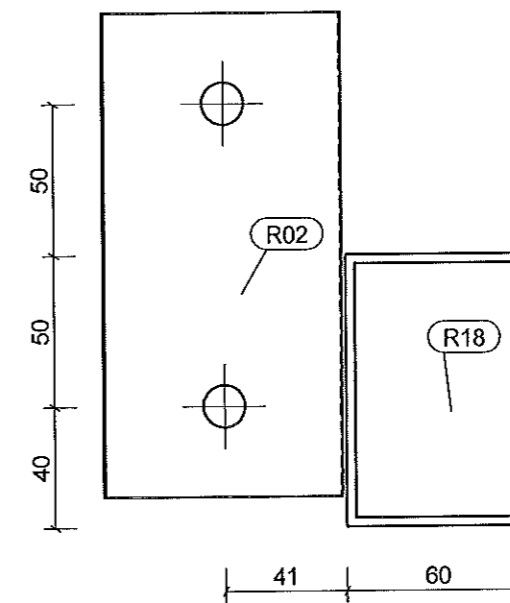
Scala : 1:8 1:2.5

Quantity of assemblies : 2 (Components per assembly)							
Qty	Mark	Type	Dimensions	Length	Grade	Paint	Weight
1	R02	Plat	6x80-160		S275JR	0.03	0.6
1	R18	Prof	TBR/90/60/3	169	S275JR	0.05	1.1
							1.7

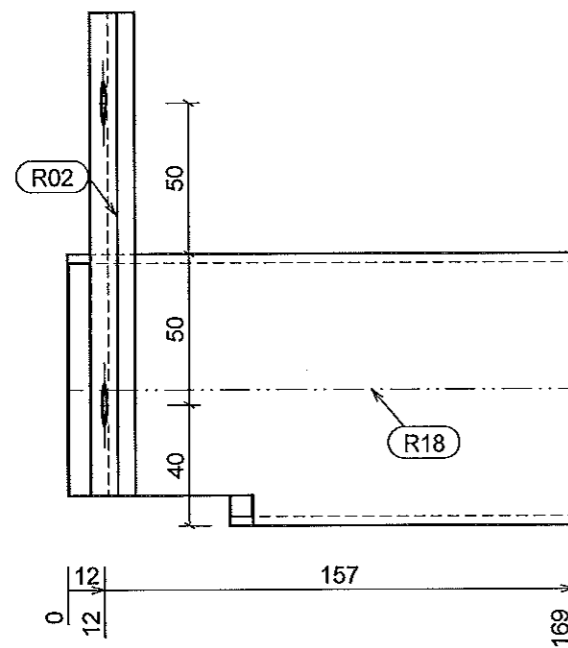
### VISTA DA SOPRA



### SECTION A-A



### VISTA FRONTALE



Progetto : Passerella Via Isonzo

STUDIO ASSOCIATO  
INGEGNERIA & ARCHITETTURA  
GIUSTO & GIUSTO  
Via IV NOVEMBRE, 14  
31050 ZENSON DI PIAVE (TV) ITALY  
Tel: (0421) 344024 r.a  
Mail: info@giustoassociati.com

Commessa nr. : 1759

Tipo : CORRENTI

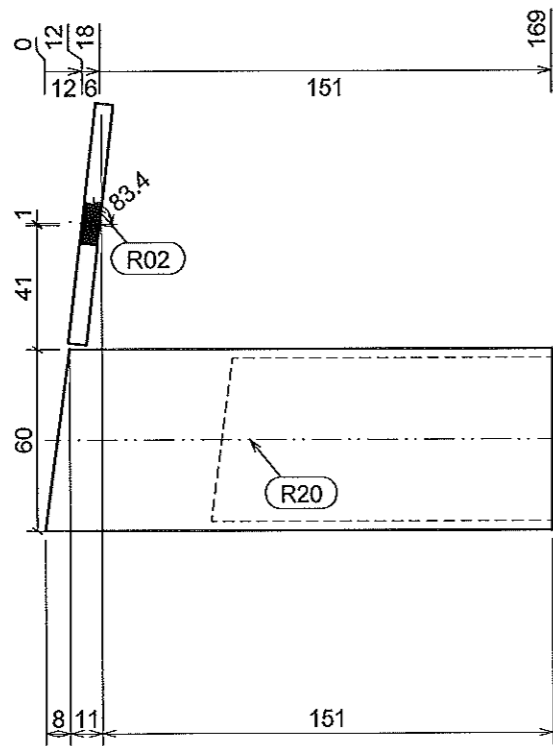
Data: 1.5.24

Marca : PR15

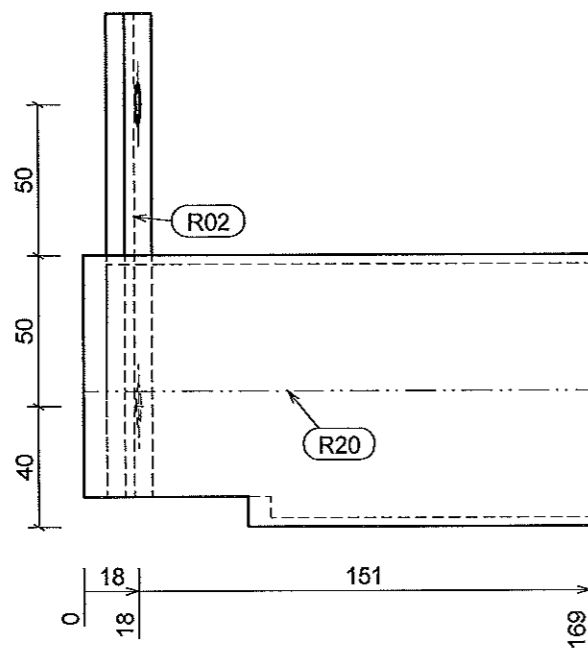
Disegnatore : St. As. G&G

Scala : 1:2.5

### VISTA DA SOPRA

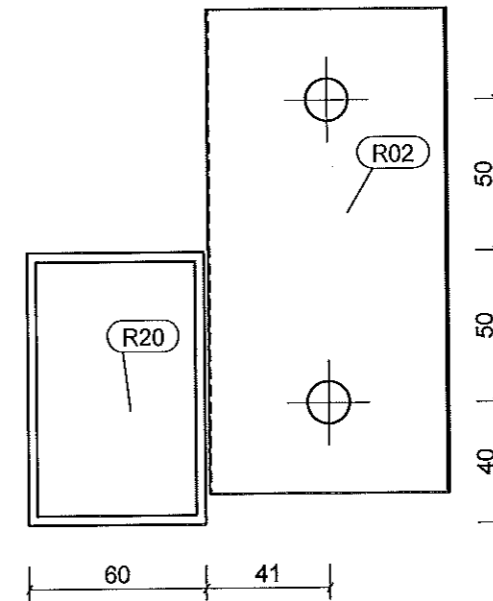


### VISTA FRONTALE



Quantity of assemblies : 2 (Components per assembly)								
Qty	Mark	Type	Dimensions	Length	Grade	Paint	Weight	
1	R02	Plat	6x80-160			S275JR	0.03	0.6
1	R20	Prof	TBR/90/60/3	169		S275JR	0.05	1.1
								1.7

### SECTION A-A



STUDIO ASSOCIATO  
 INGEGNERIA & ARCHITETTURA  
 GIUSTO & GIUSTO  
 Via IV NOVEMBRE, 14  
 31050 ZENSON DI PIAVE (TV) ITALY  
 Tel: (0421) 344024 r.a  
 Mail: info@giustoassociati.com

Progetto : Passerella Via Isonzo

Commessa nr. : 1759

Tipo : CORRENTI

Data: 1.5.24

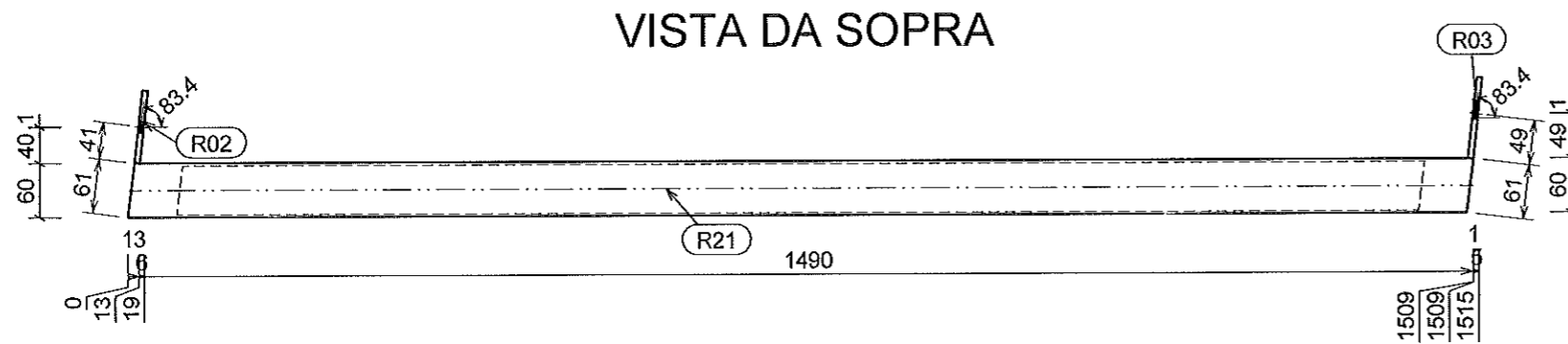
Marca : PR16

Disegnatore : St. As. G&G

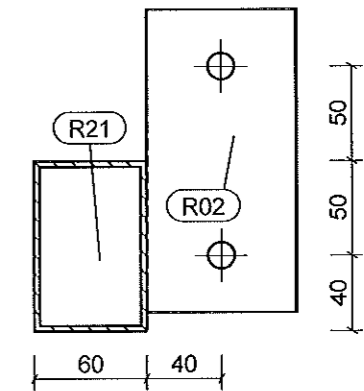
Scala : 1:2.5



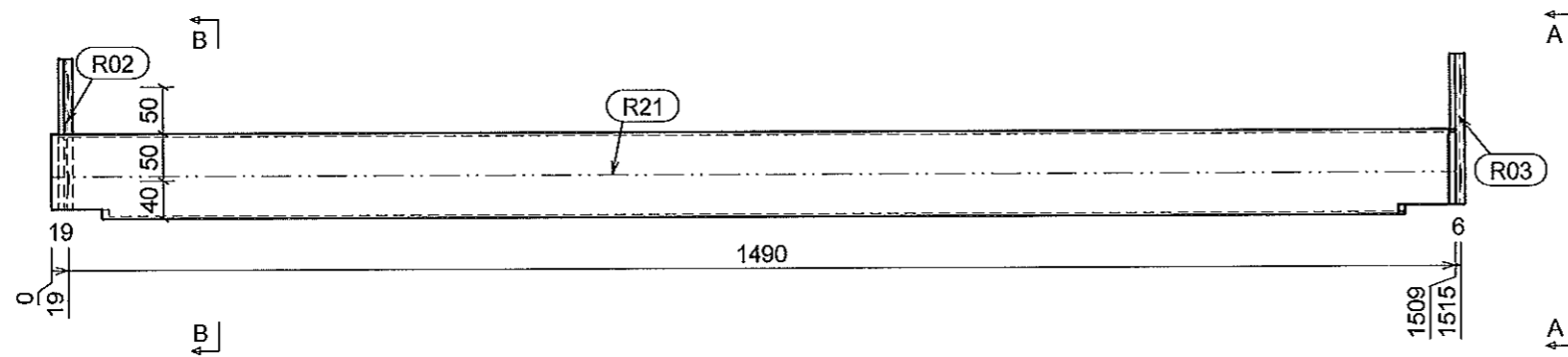
Quantity of assemblies : 2 (Components per assembly)							
Qty	Mark	Type	Dimensions	Length	Grade	Paint	Weight
1	R02	Plat	6x80-160		S275JR	0.03	0.6
1	R03	Plat	6x90-160		S275JR	0.03	0.7
1	R21	Prof	TBR/90/60/3	1509	S275JR	0.44	10.1
							11.4



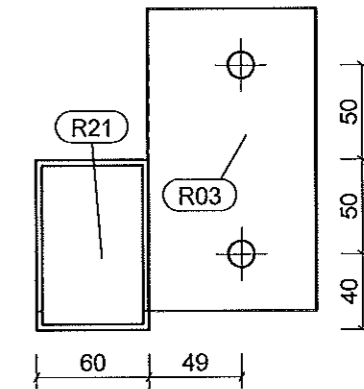
SECTION B-B



VISTA FRONTALE



SECTION A-A



Progetto : Passerella Via Isonzo

STUDIO ASSOCIATO  
INGEGNERIA & ARCHITETTURA  
GIUSTO & GIUSTO  
Via IV NOVEMBRE, 14  
31050 ZENSON DI PIAVE (TV) ITALY  
Tel: (0421) 344024 r.a  
Mail: info@giustoassociati.com

Commessa nr. : 1759

Tipo : CORRENTI

Data: 1.5.24

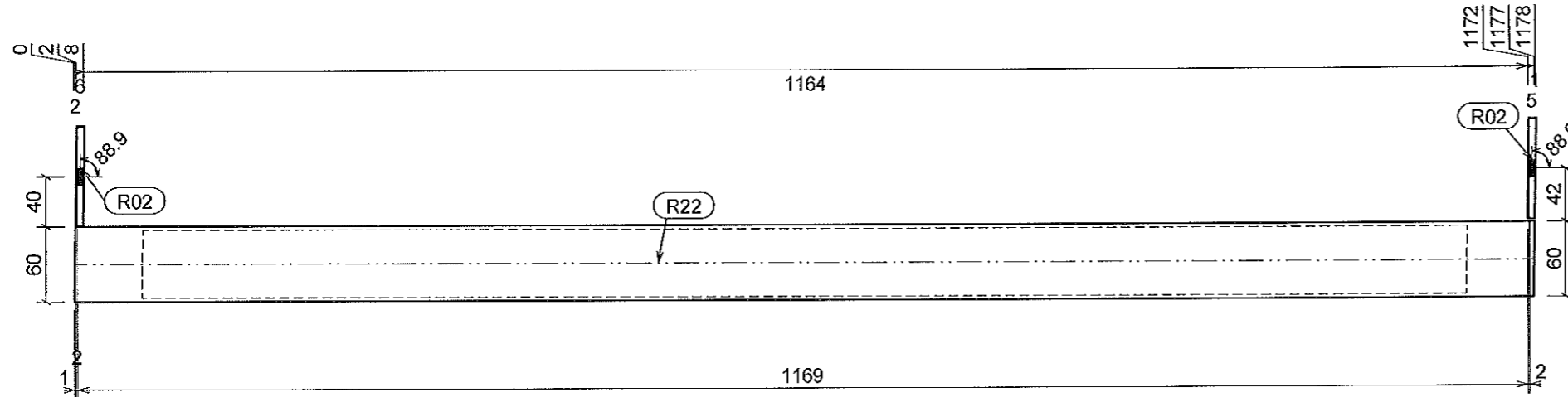
Marca : PR17

Disegnatore : St. As. G&G

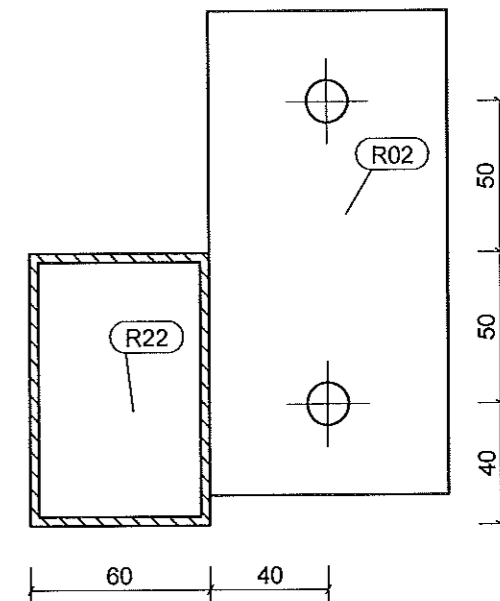
Scala : 1:8 1:4

Quantity of assemblies : 2 (Components per assembly)							
Qty	Mark	Type	Dimensions	Length	Grade	Paint	Weight
2	R02	Plat	6x80-160		S275JR	0.03	1.2
1	R22	Prof	TBR/90/60/3	1177	S275JR	0.35	7.9
							9.1

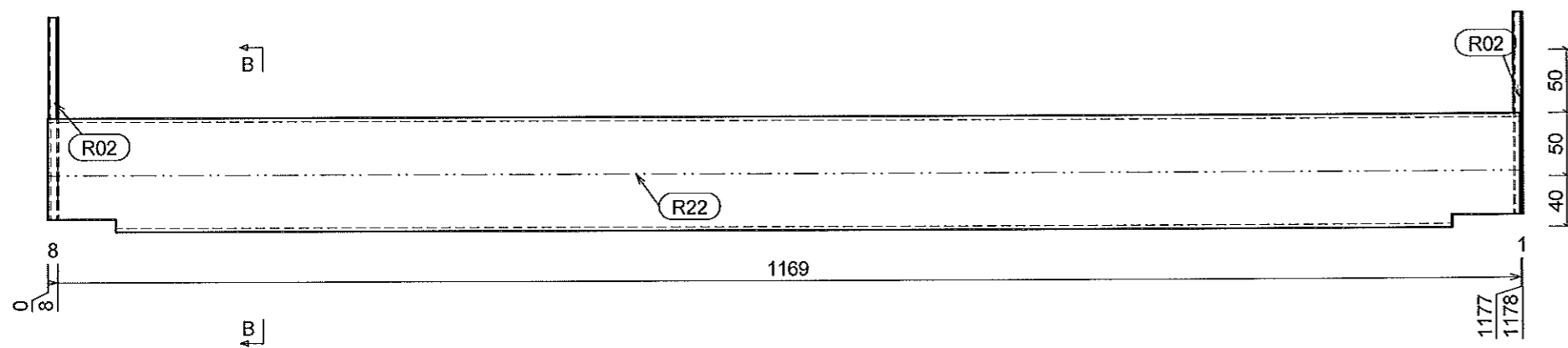
### VISTA DA SOPRA



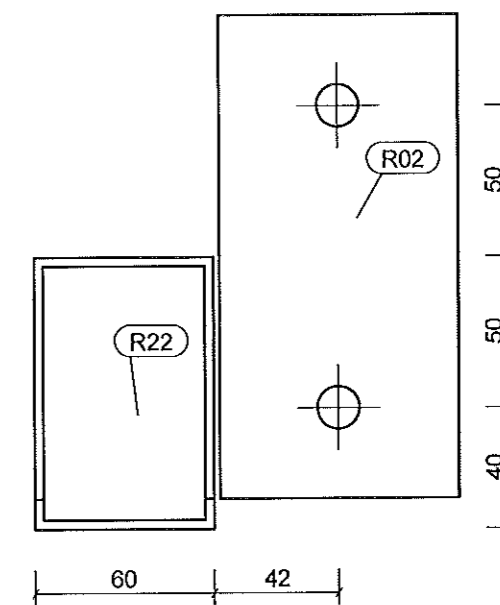
### SECTION B-B



### VISTA FRONTALE



### SECTION A-A

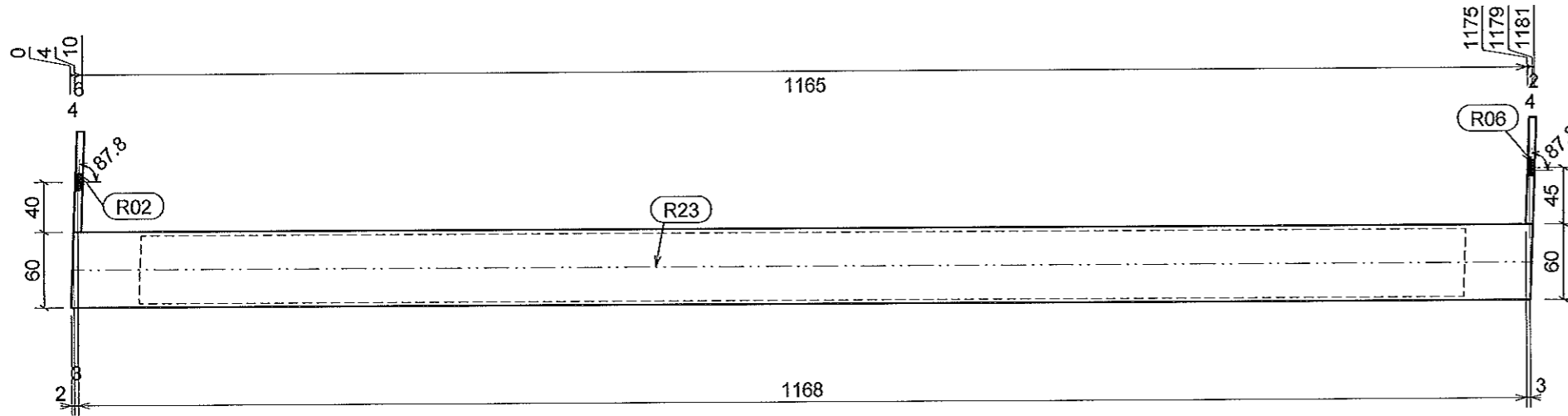


Progetto : Passerella Via Isonzo

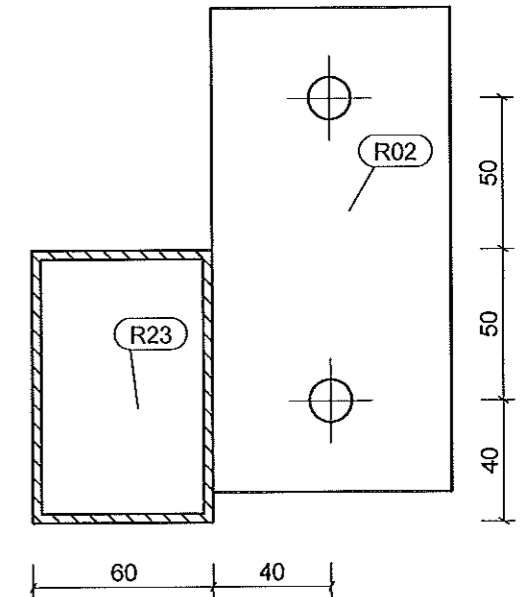
STUDIO ASSOCIATO INGEGNERIA & ARCHITETTURA GIUSTO & GIUSTO  Via IV NOVEMBRE, 14 31050 ZENSON DI PIAVE (TV) ITALY Tel: (0421) 344024 r.a Mail: info@giustoassociati.com	Commessa nr. : 1759	Tipo : CORRENTI
	Data: 1.5.24	Marca : PR18
	Disegnatore : St. As. G&G	Scala : 1:5      1:2.5

Quantity of assemblies : 2 (Components per assembly)							
Qty	Mark	Type	Dimensions	Length	Grade	Paint	Weight
1	R02	Plat	6x80-160		S275JR	0.03	0.6
1	R06	Plat	6x85-160		S275JR	0.03	0.6
1	R23	Prof	TBR/90/60/3	1179	S275JR	0.35	7.9
							9.2

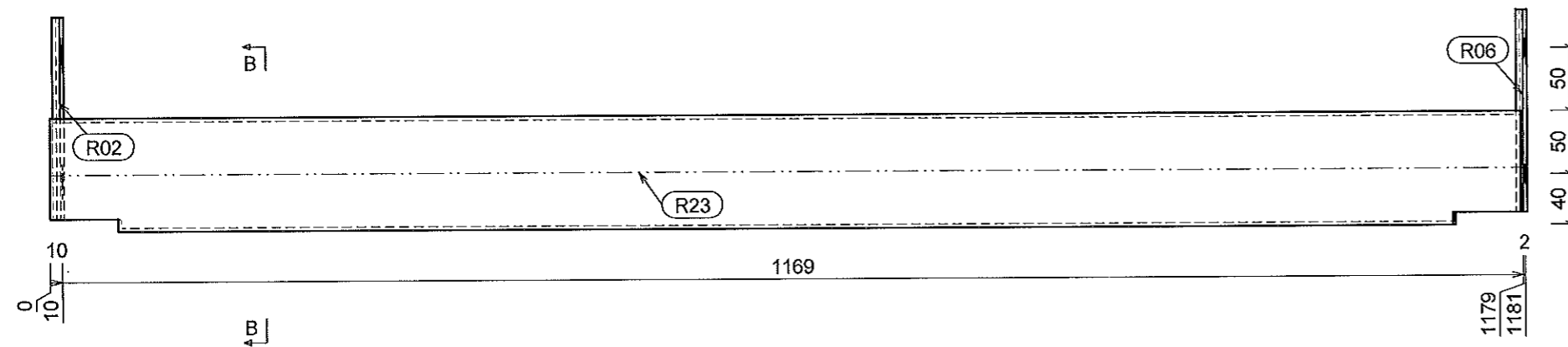
### VISTA DA SOPRA



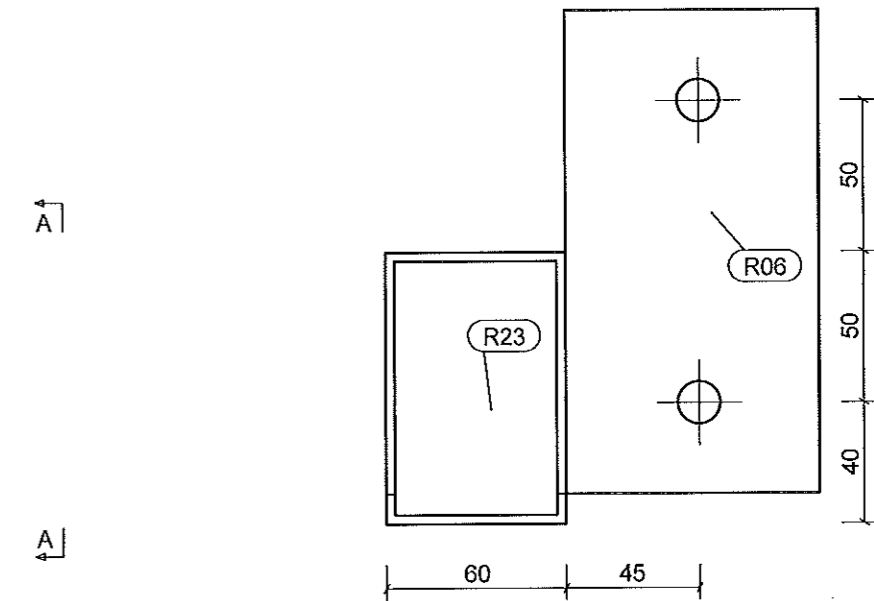
### SECTION B-B



### VISTA FRONTALE



### SECTION A-A

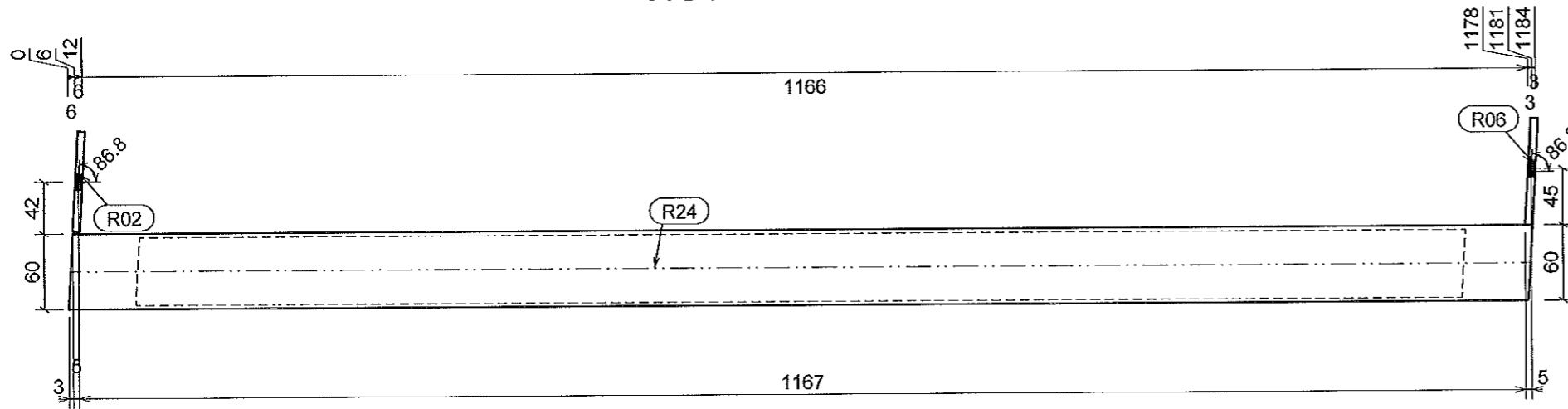


STUDIO ASSOCIATO  
INGEGNERIA & ARCHITETTURA  
GIUSTO & GIUSTO  
Via IV NOVEMBRE, 14  
31050 ZENSON DI PIAVE (TV) ITALY  
Tel: (0421) 344024 r.a  
Mail: info@giustoassociati.com

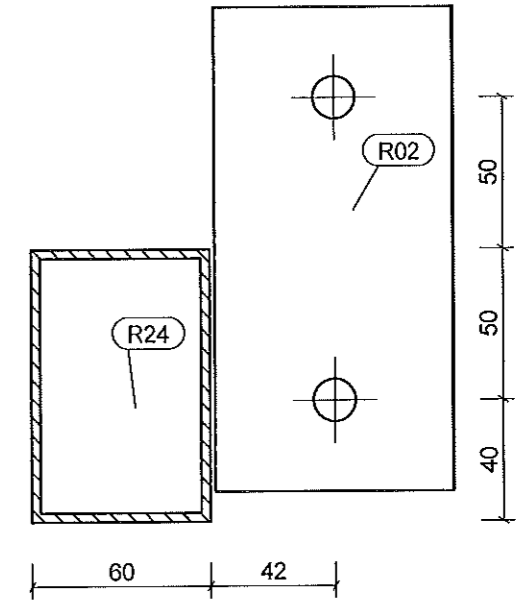
Progetto : Passerella Via Isonzo		
Commessa nr. : 1759	Tipo : CORRENTI	
Data: 1.5.24	Marca : PR19	
Disegnatore : St. As. G&G	Scala : 1:5      1:2.5	

Quantity of assemblies : 2 (Components per assembly)							
Qty	Mark	Type	Dimensions	Length	Grade	Paint	Weight
1	R02	Plat	6x80-160		S275JR	0.03	0.6
1	R06	Plat	6x85-160		S275JR	0.03	0.6
1	R24	Prof	TBR/90/60/3	1181	S275JR	0.35	7.9
							9.2

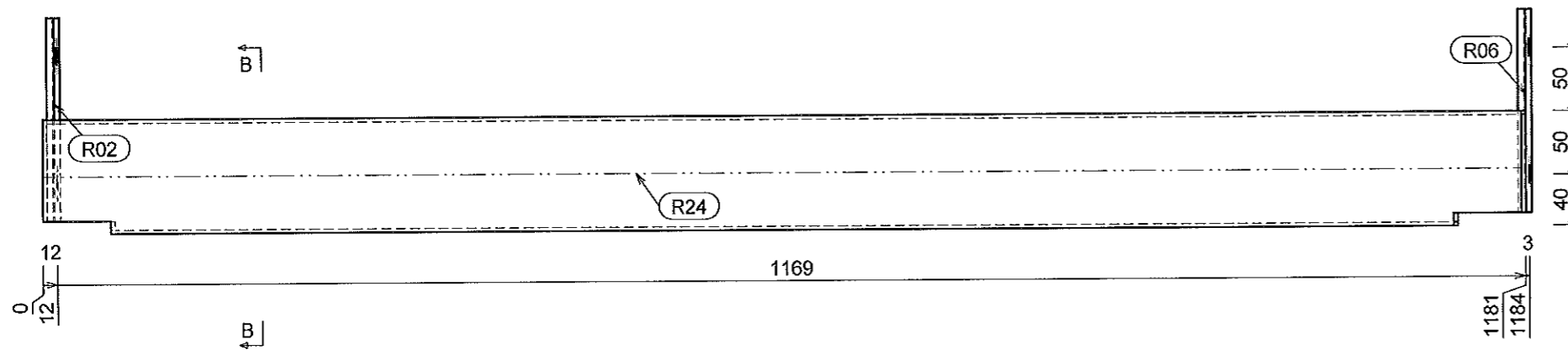
### VISTA DA SOPRA



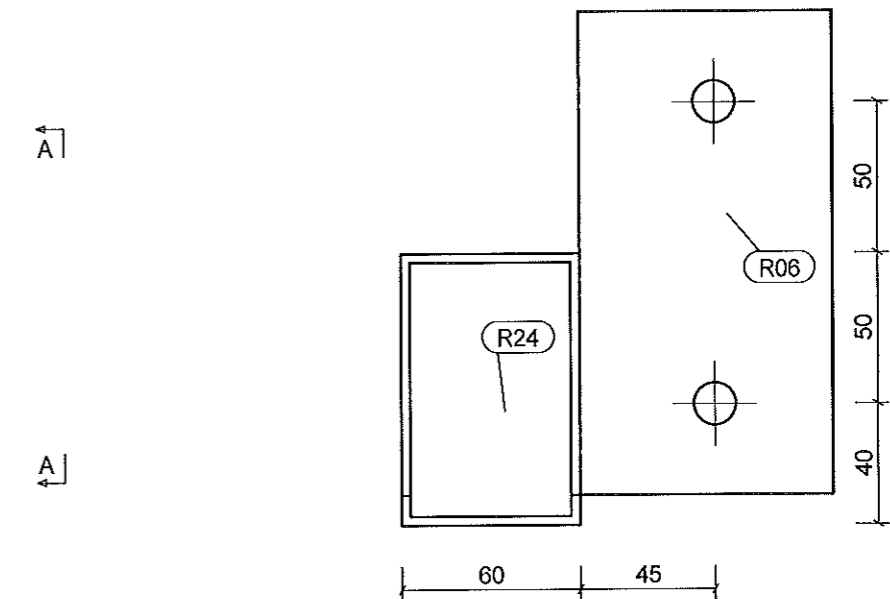
### SECTION B-B



### VISTA FRONTALE



### SECTION A-A



STUDIO ASSOCIATO  
INGEGNERIA & ARCHITETTURA  
GIUSTO & GIUSTO  
Via IV NOVEMBRE, 14  
31050 ZENSON DI PIAVE (TV) ITALY  
Tel: (0421) 344024 r.a  
Mail: info@giustoassociati.com

Progetto : Passerella Via Isonzo

Commessa nr. : 1759

Tipo : CORRENTI

Data: 1.5.24

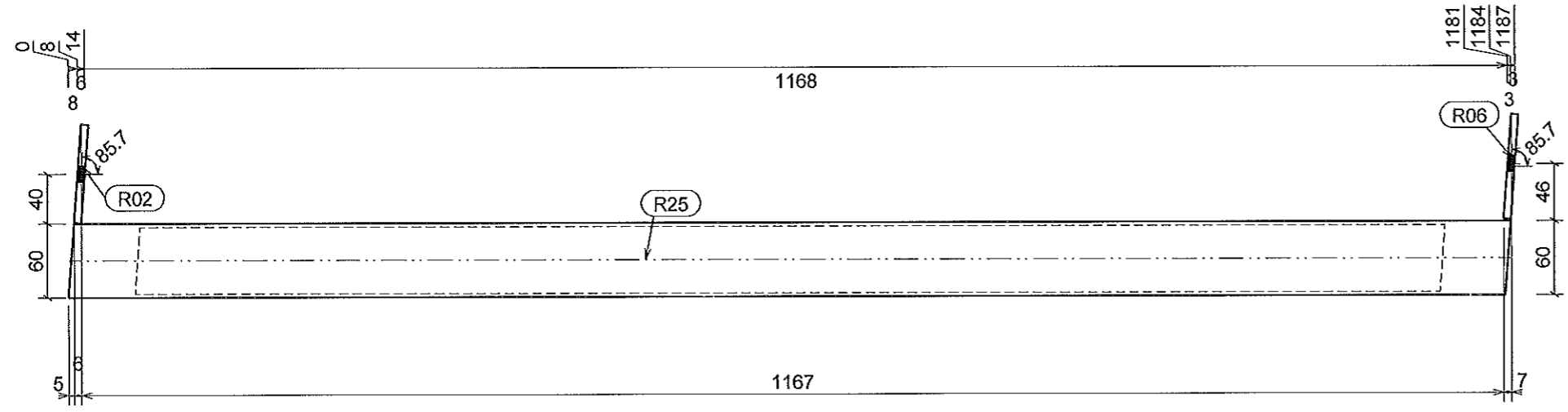
Marca : PR20

Disegnatore : St. As. G&G

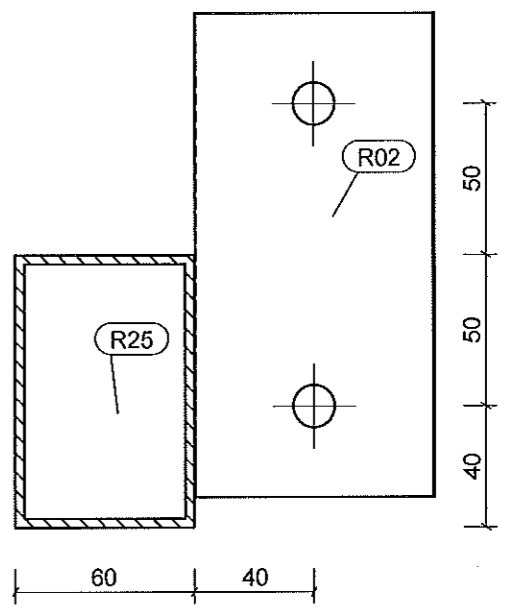
Scala : 1:5 1:2.5

Quantity of assemblies : 2 (Components per assembly)							
Qty	Mark	Type	Dimensions	Length	Grade	Paint	Weight
1	R02	Plat	6x80-160		S275JR	0.03	0.6
1	R06	Plat	6x85-160		S275JR	0.03	0.6
1	R25	Prof	TBR/90/60/3	1184	S275JR	0.35	8.0
							9.2

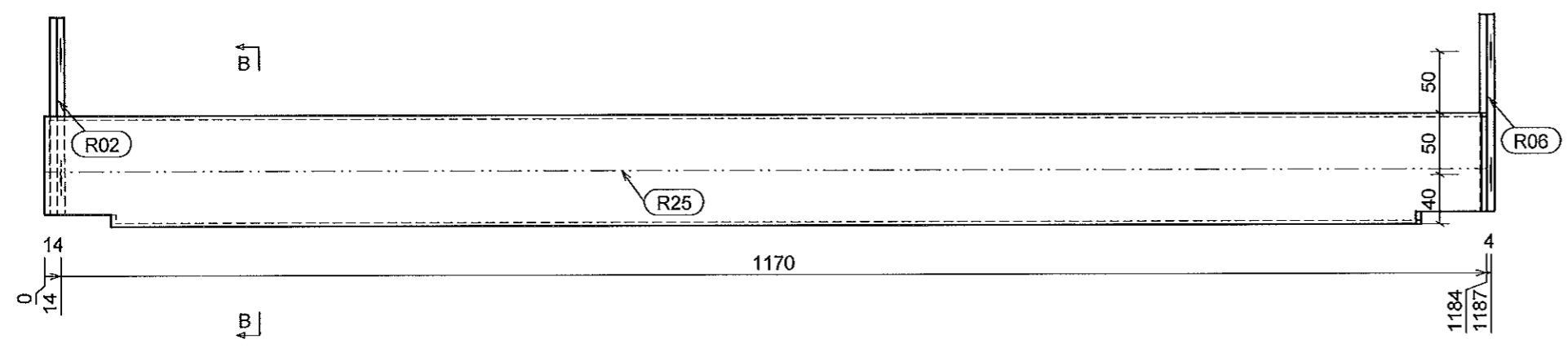
VISTA DA SOPRA



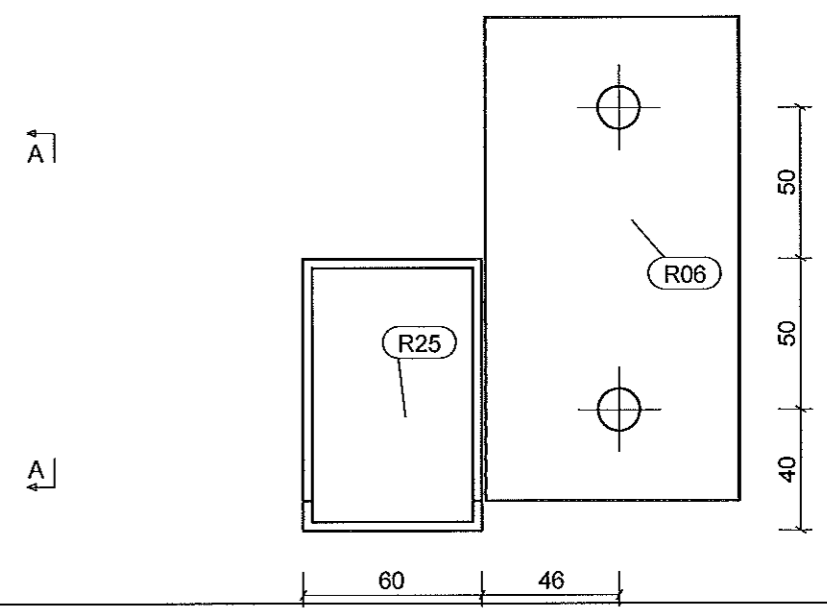
SECTION B-B



VISTA FRONTALE



SECTION A-A

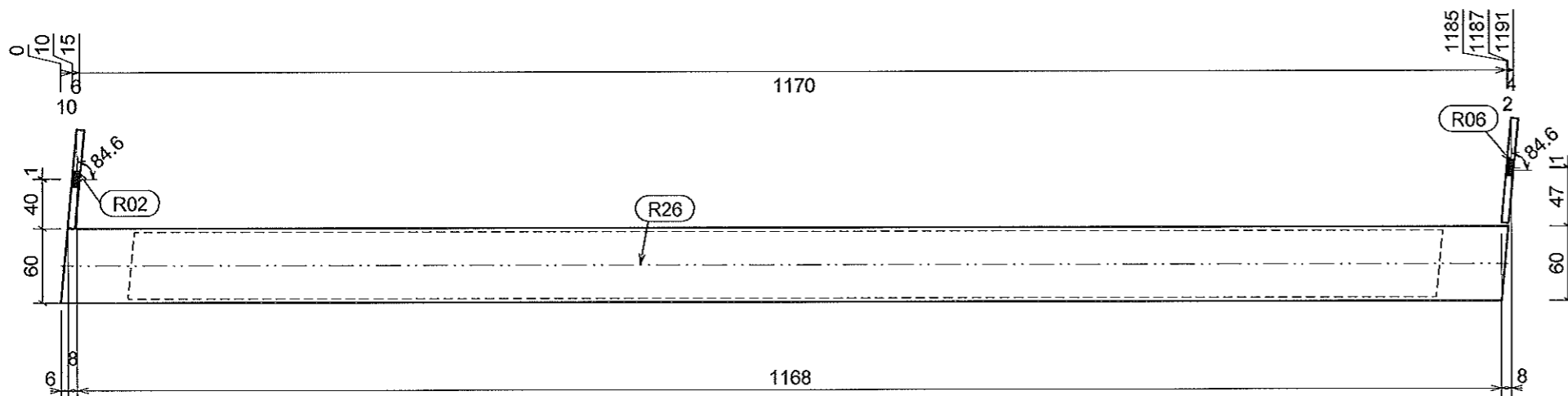


STUDIO ASSOCIATO  
 INGEGNERIA & ARCHITETTURA  
 GIUSTO & GIUSTO  
 Via IV NOVEMBRE, 14  
 31050 ZENSON DI PIAVE (TV) ITALY  
 Tel: (0421) 344024 r.a  
 Mail: info@giustoassociati.com

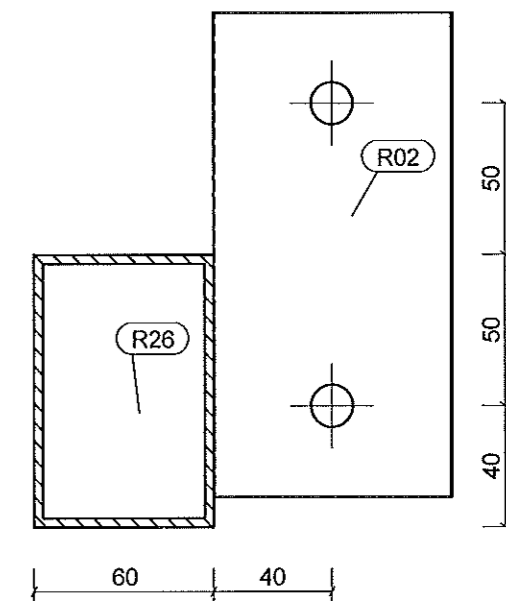
Progetto : Passerella Via Isonzo	
Commessa nr. : 1759	Tipo : CORRENTI
Data: 1.5.24	Marca : PR21
Disegnatore : St. As. G&G	Scala : 1:5      1:2.5

Quantity of assemblies : 2 (Components per assembly)								
Qty	Mark	Type	Dimensions	Length	Grade	Paint	Weight	
1	R02	Plat	6x80-160		S275JR	0.03	0.6	
1	R06	Plat	6x85-160		S275JR	0.03	0.6	
1	R26	Prof	TBR/90/60/3	1187	S275JR	0.35	8.0	
							9.2	

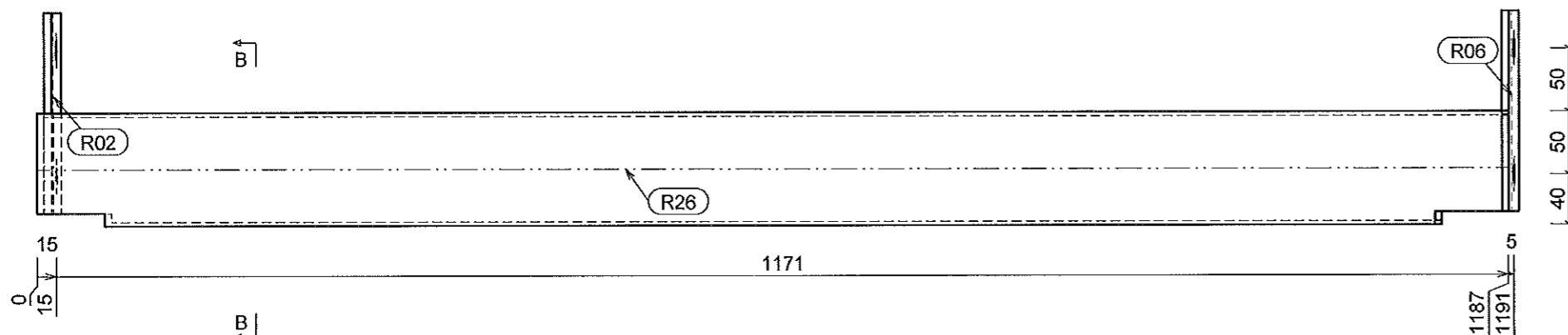
VISTA DA SOPRA



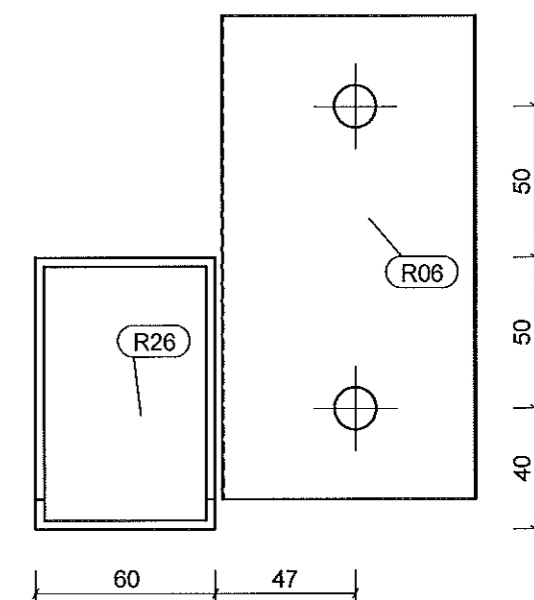
SECTION B-B



VISTA FRONTALE



SECTION A-A

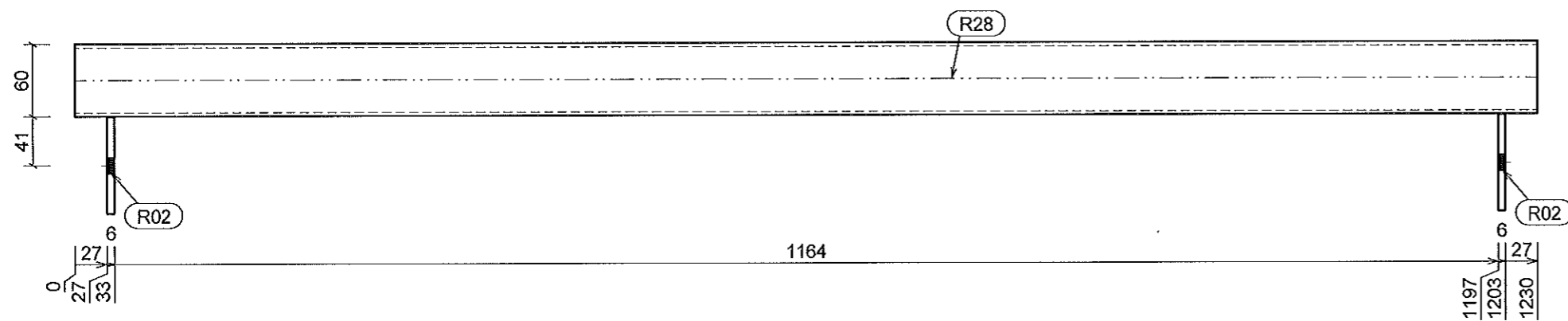


Progetto : Passerella Via Isonzo

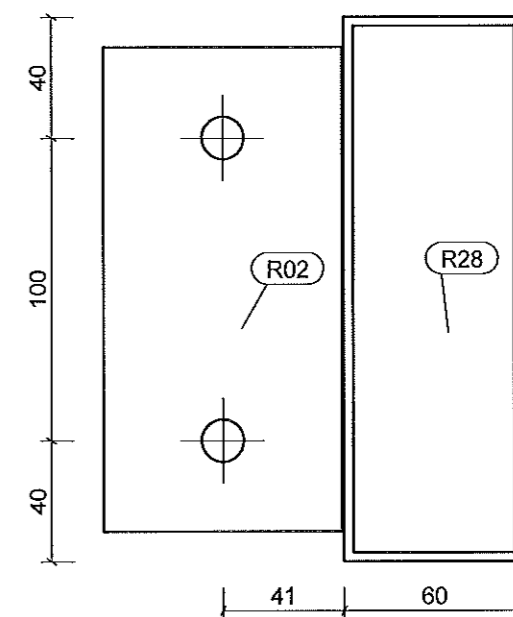
STUDIO ASSOCIATO INGEGNERIA & ARCHITETTURA GIUSTO & GIUSTO Via IV NOVEMBRE, 14 31050 ZENSON DI PIAVE (TV) ITALY Tel: (0421) 344024 r.a Mail: info@giustoassociati.com	Commissa nr. : 1759	Tipo : CORRENTI
	Data: 1.5.24	Marca : PR22
	Disegnatore : St. As. G&G	Scala : 1:5 1:2.5

Quantity of assemblies : 2 (Components per assembly)							
Qty	Mark	Type	Dimensions	Length	Grade	Paint	Weight
2	R02	Plat	6x80-160		S275JR	0.03	1.2
1	R28	Prof	TUBR/180/60/3	1230	S275JR	0.58	13.5
							14.7

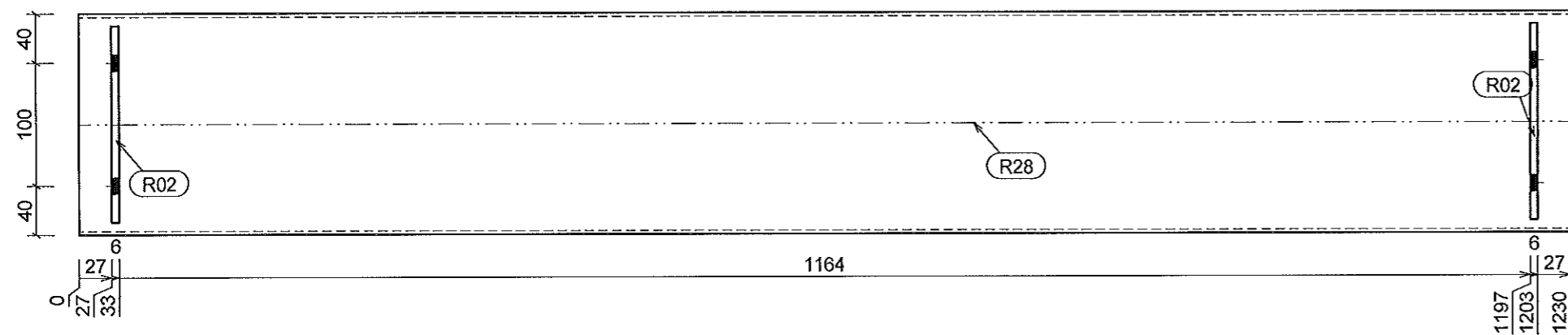
### VISTA DA SOPRA



### SECTION A-A



### VISTA FRONTALE



Progetto : Passerella Via Isonzo

STUDIO ASSOCIATO  
INGEGNERIA & ARCHITETTURA  
GIUSTO & GIUSTO  
Via IV NOVEMBRE, 14  
31050 ZENSON DI PIAVE (TV) ITALY  
Tel: (0421) 344024 r.a  
Mail: info@giustoassociati.com

Commessa nr. : 1759

Tipo : CORRENTI

Data: 1.5.24

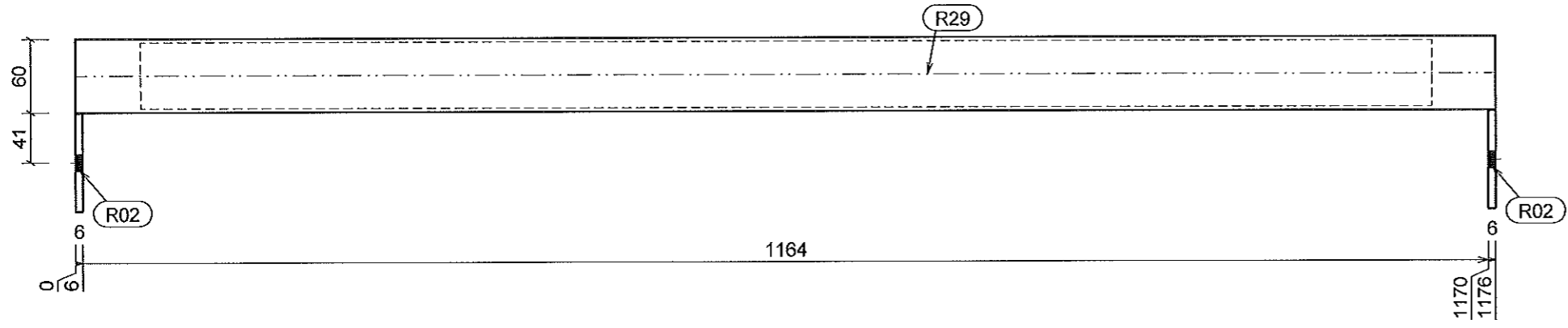
Marca : PR24

Disegnatore : St. As. G&G

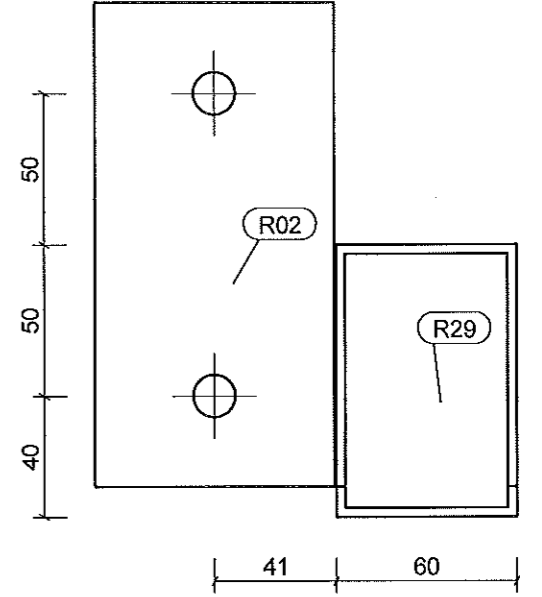
Scala : 1:5 1:2.5

Quantity of assemblies : 2 (Components per assembly)							
Qty	Mark	Type	Dimensions	Length	Grade	Paint	Weight
2	R02	Plat	6x80-160		S275JR	0.03	1.2
1	R29	Prof	TBR/90/60/3	1176	S275JR	0.35	7.9
							9.1

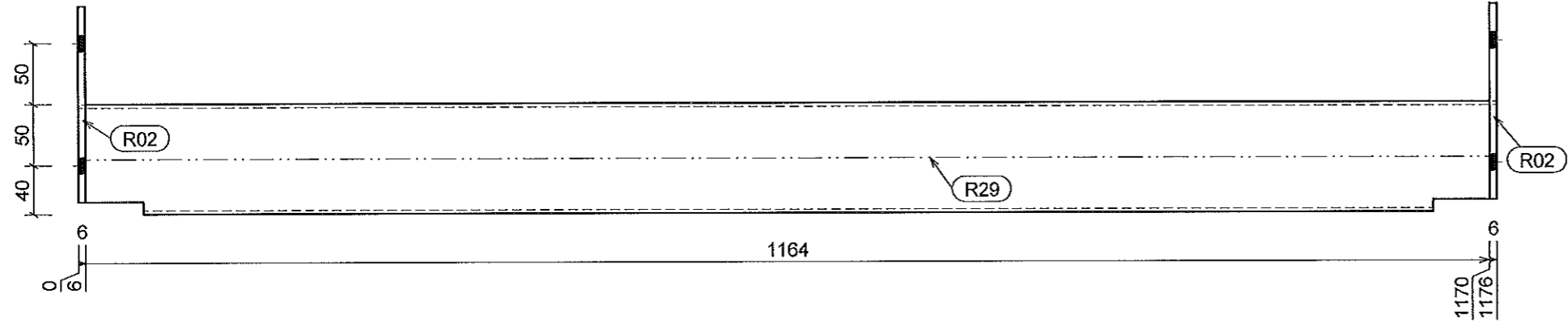
VISTA DA SOPRA



SECTION A-A



VISTA FRONTALE

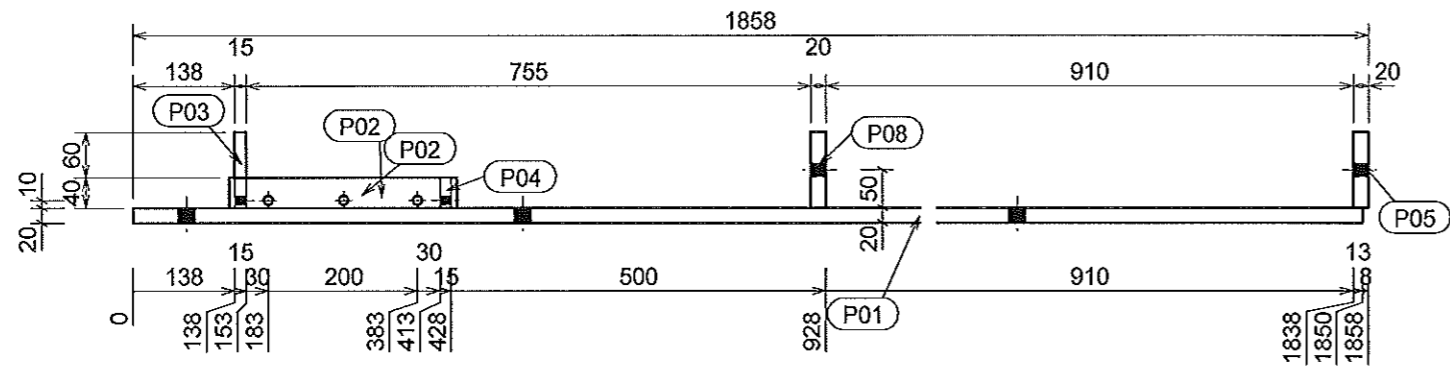


<p>STUDIO ASSOCIATO INGEGNERIA &amp; ARCHITETTURA GIUSTO &amp; GIUSTO</p> <p>Via IV NOVEMBRE, 14 31050 ZENSON DI PIAVE (TV) ITALY Tel: (0421) 344024 r.a Mail: info@giustoassociati.com</p>	Progetto : Passerella Via Isonzo	
	Commessa nr. : 1759	Tipo : CORRENTI
	Data: 1.5.24	Marca : PR25
	Disegnatore : St. As. G&G	Scala : 1:5      1:2.5

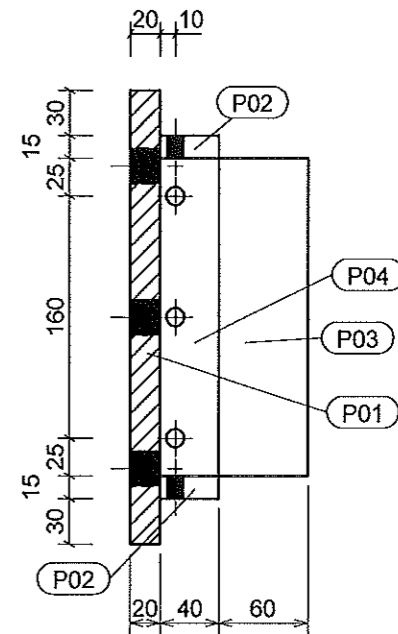


Quantity of assemblies : 4 (Components per assembly)							
Qty	Mark	Type	Dimensions	Length	Grade	Paint	Weight
1	P01	Plat	20x300-1850		COR-TEN	1.11	86.9
2	P02	Plat	15x40-305		COR-TEN	0.02	2.9
1	P03	Plat	15x100-210		COR-TEN	0.04	2.5
1	P04	Plat	15x40-210		COR-TEN	0.02	1.0
1	P05	Plat	20x100-300		COR-TEN	0.06	4.7
1	P08	Plat	20x100-300		COR-TEN	0.06	4.7
							102.6

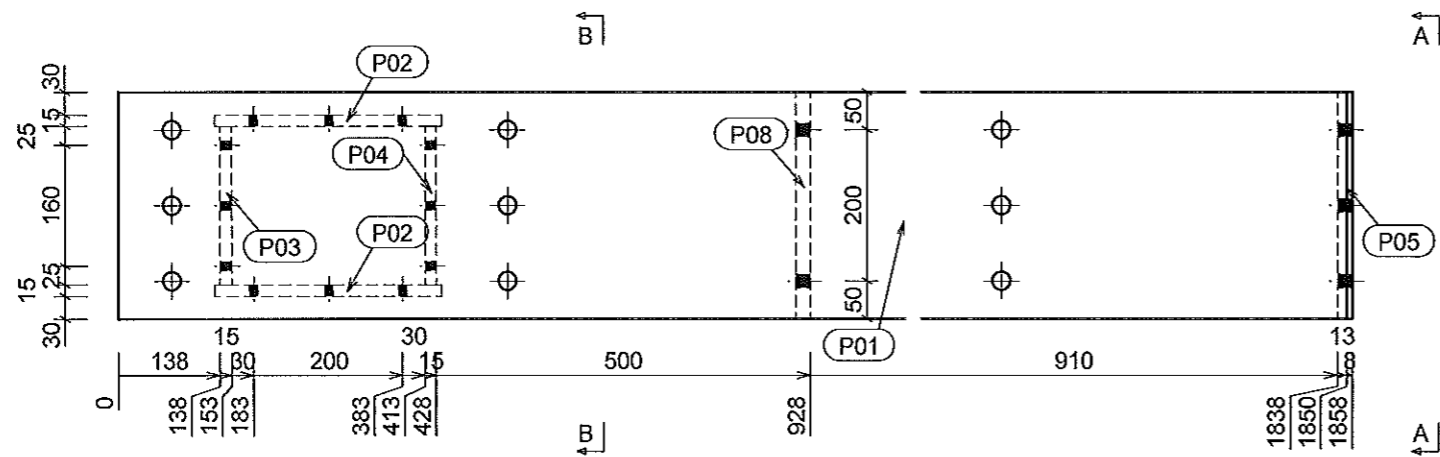
VISTA DA SOPRA



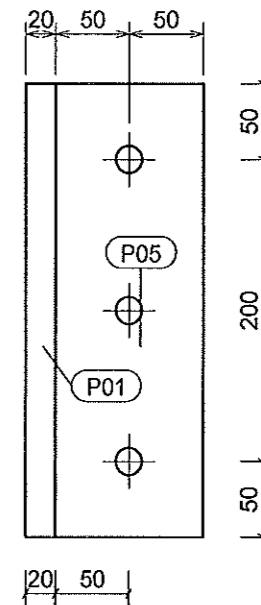
SECTION B-B



VISTA FRONTALE



SECTION A-A



Progetto : Passerella Via Isonzo

STUDIO ASSOCIATO  
INGEGNERIA & ARCHITETTURA  
GIUSTO & GIUSTO  
Via IV NOVEMBRE, 14  
31050 ZENSON DI PIAVE (TV) ITALY  
Tel: (0421) 344024 r.a  
Mail: info@giustoassociati.com

Commessa nr. : 1759

Tipo : PIATTO

Data: 1.5.24

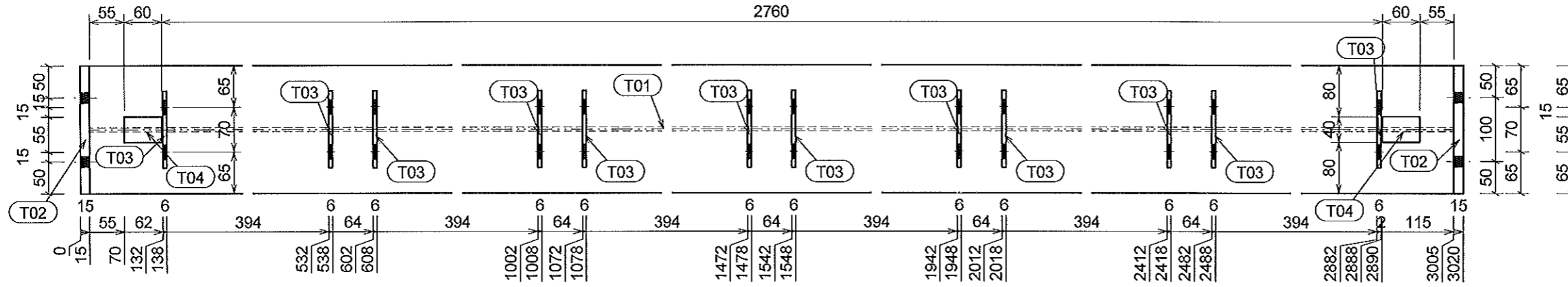
Marca : PT01

Disegnatore : St. As. G&G

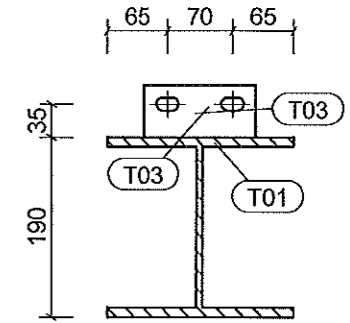
Scala : 1:10 1:5

Quantity of assemblies : 12 (Components per assembly)							
Qty	Mark	Type	Dimensions	Length	Grade	Paint	Weight
2	T02	Plat	15x200-265		S355JR	0.11	12.5
12	T03	Plat	6x55-120		S275JR	0.01	3.7
2	T04	Plat	5x40-60		S275JR	0.00	0.2
1	T01	Prof	HEA200	2990	S355JR	3.41	126.5
							142.9

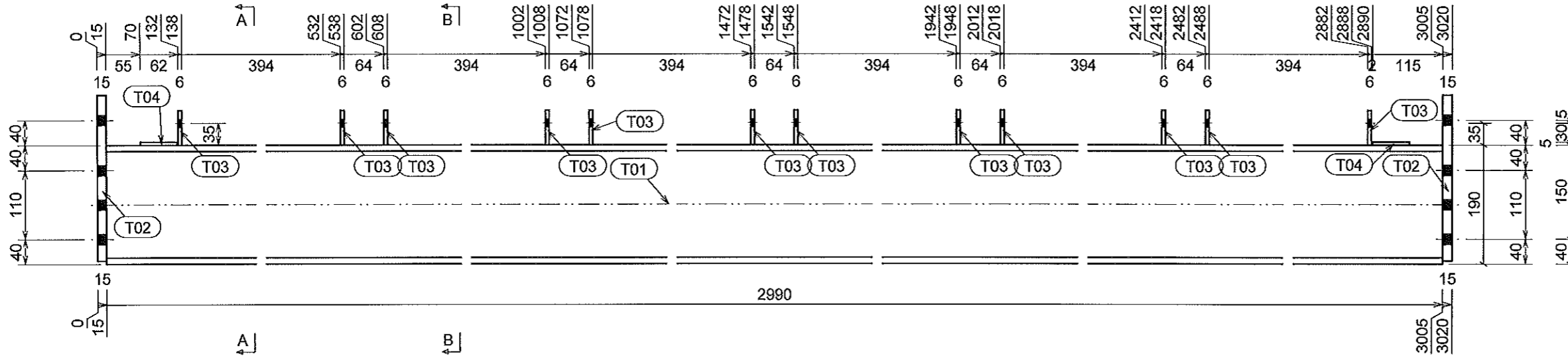
### VISTA DA SOPRA



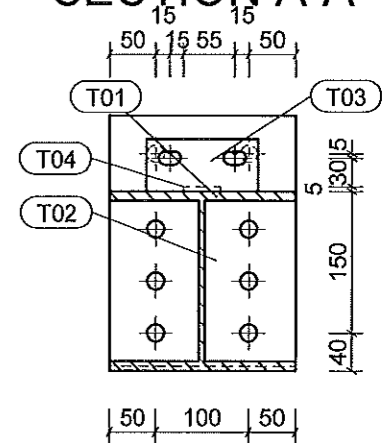
### SECTION B-B



### VISTA FRONTALE



### SECTION A-A



Progetto : Passerella Via Isonzo

STUDIO ASSOCIATO  
INGEGNERIA & ARCHITETTURA  
GIUSTO & GIUSTO

Via IV NOVEMBRE, 14  
31050 ZENSON DI PIAVE (TV) ITALY  
Tel: (0421) 344024 r.a  
Mail: info@giustoassociati.com

Commessa nr. : 1759

Data: 1.5.24

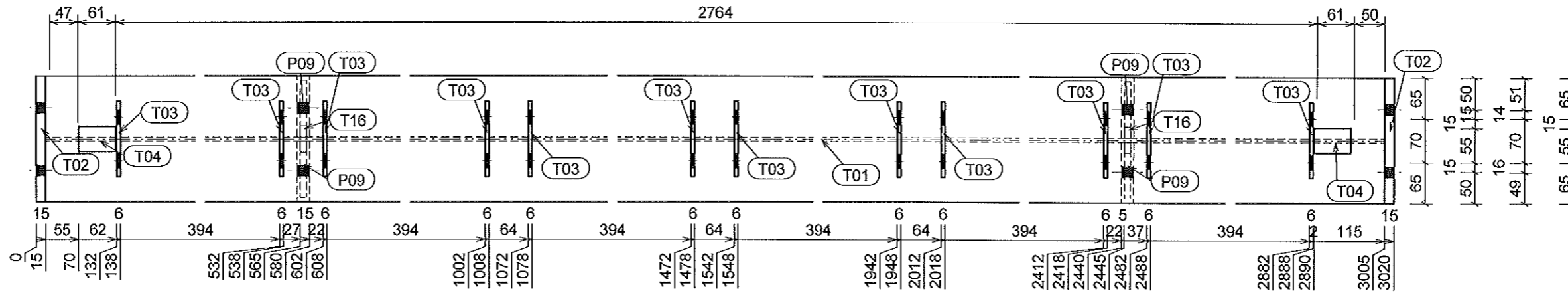
Disegnatore : St. As. G&G

Tipo : TRAVI

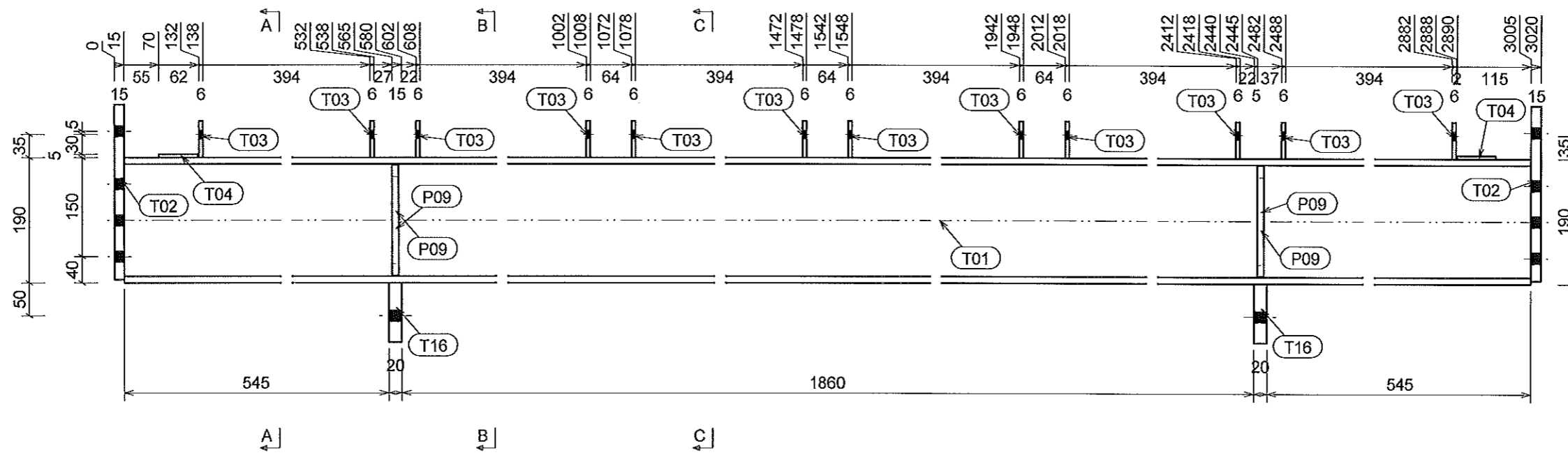
Marca : TR01

Scala : 1:8

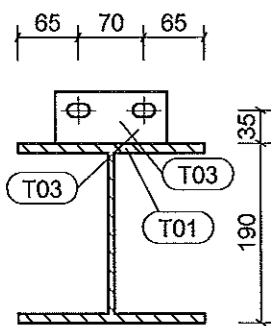
# VISTA DA SOPRA



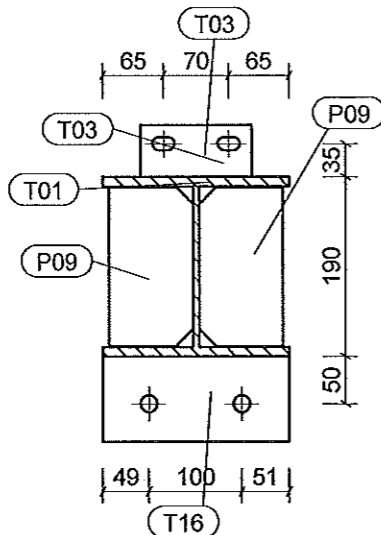
# VISTA FRONTALE



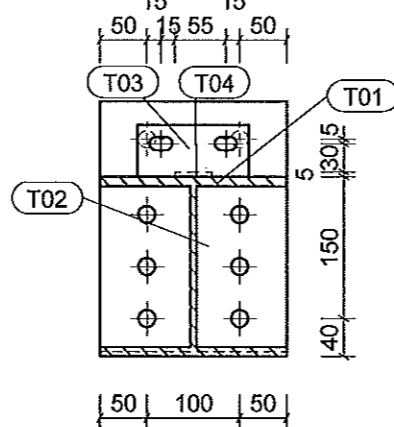
## SECTION C-C



## SECTION B-B



## SECTION A-A



Quantity of assemblies : 2 (Components per assembly)							
Qty	Mark	Type	Dimensions	Length	Grade	Paint	Weight
4	P09	Plat	10x90-168		S355JR	0.03	4.6
2	T02	Plat	15x200-265		S355JR	0.11	12.5
12	T03	Plat	6x55-120		S275JR	0.01	3.7
2	T04	Plat	5x40-60		S275JR	0.00	0.2
2	T16	Plat	20x90-200		FE 510B	0.04	5.6
1	T01	Prof	HEA200	2990	S355JR	3.41	126.5
							153.2

Progetto : Passerella Via Isonzo

STUDIO ASSOCIATO  
INGEGNERIA & ARCHITETTURA  
GIUSTO & GIUSTO  
Via IV NOVEMBRE, 14  
31050 ZENSON DI PIAVE (TV) ITALY  
Tel: (0421) 344024 r.a  
Mail: info@giustoassociati.com

Commessa nr. : 1759

Tipo : TRAVI

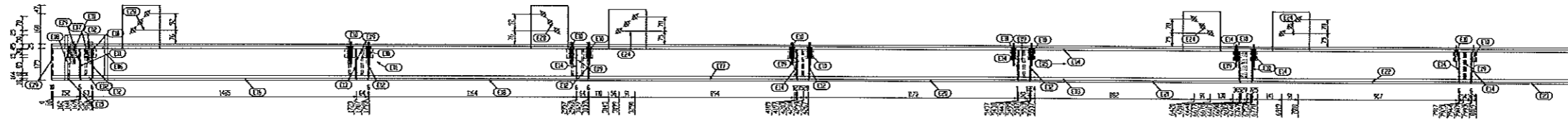
Data: 1.5.24

Marca : TR02

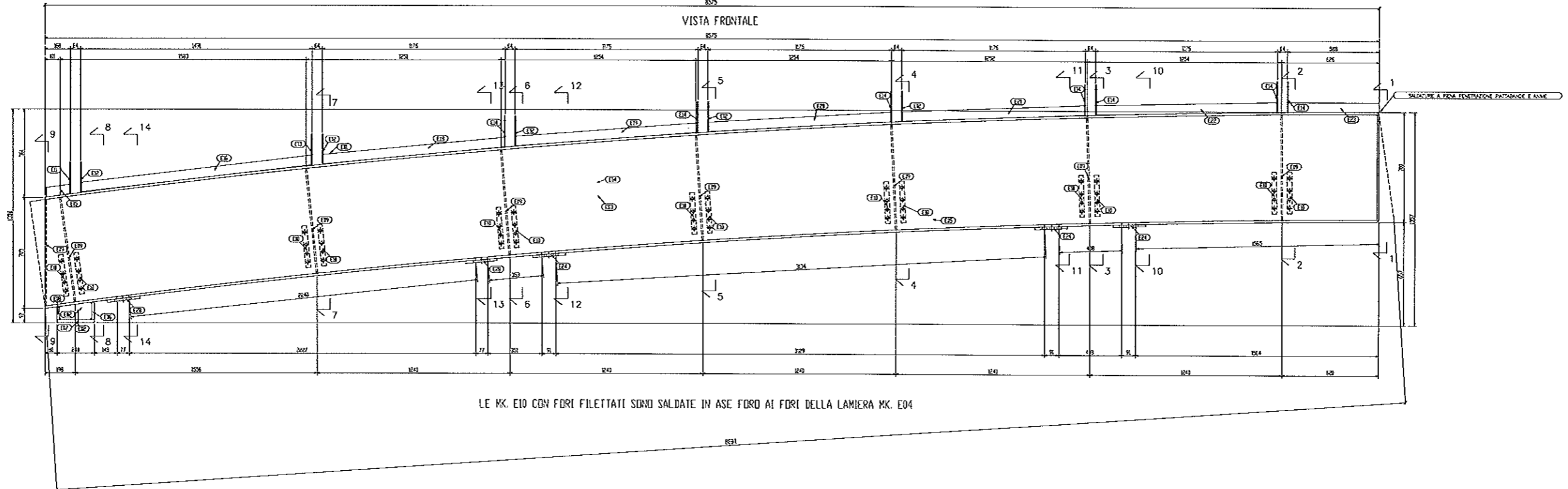
Disegnatore : St. As. G&G

Scala : 1:8

VISTA SUPERIORE

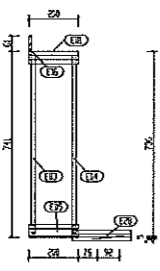


VISTA FRONTALE

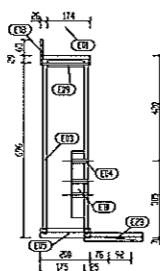


LE KK. E10 CON FORI FILETTATI SONO SALDATE IN ASE FORO AI FORI DELLA LAMIERA KK. E04

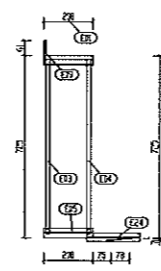
SEZIONE 14-14



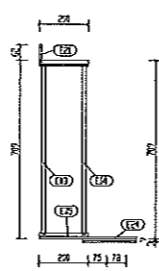
SEZIONE 13-13



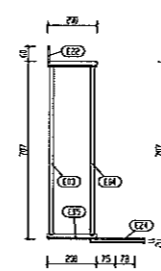
SEZIONE 12-12



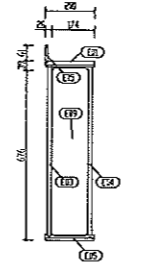
SEZIONE 11-11



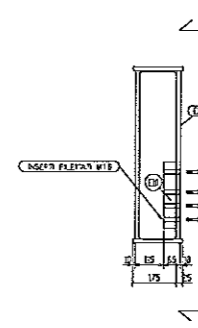
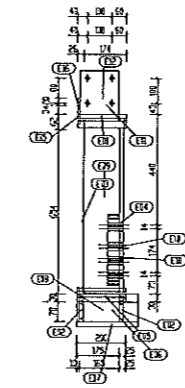
SEZIONE 10-10



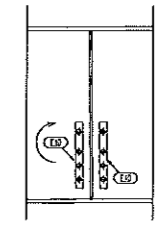
SEZIONE 9-9



SEZIONE 8-8

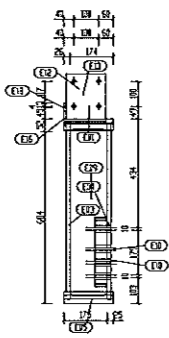


VIEW V-V

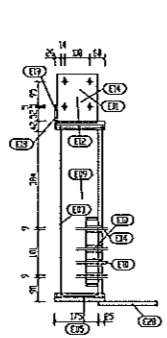


FILETTATURA DESTROGIRA con l'avanzamento  
ossiole della vite nel foro filettato mediante  
una rotazione oraria

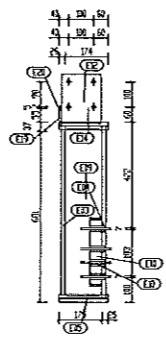
SEZIONE 7-7



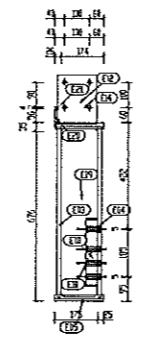
SEZIONE 6-6



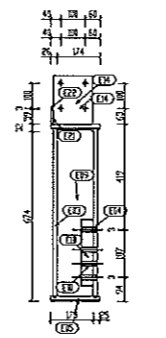
SEZIONE 5-5



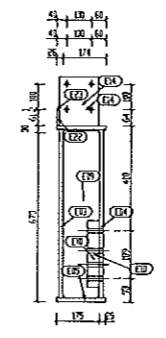
SEZIONE 4-4



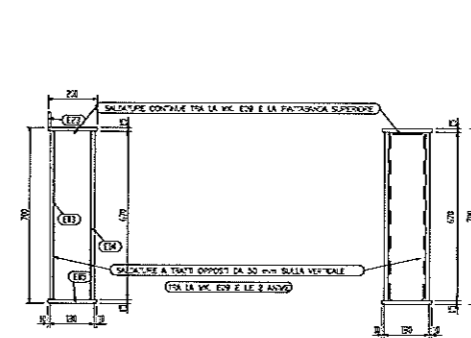
SEZIONE 3-3



SEZIONE 2-2



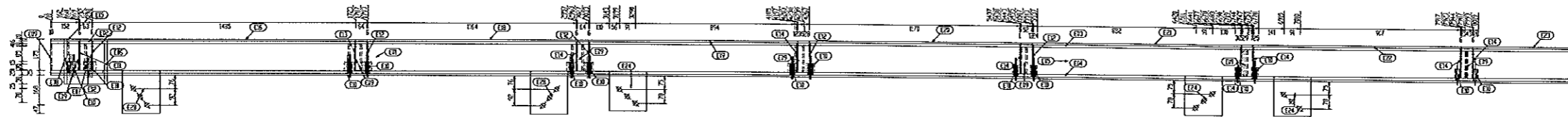
SEZIONE 1-1



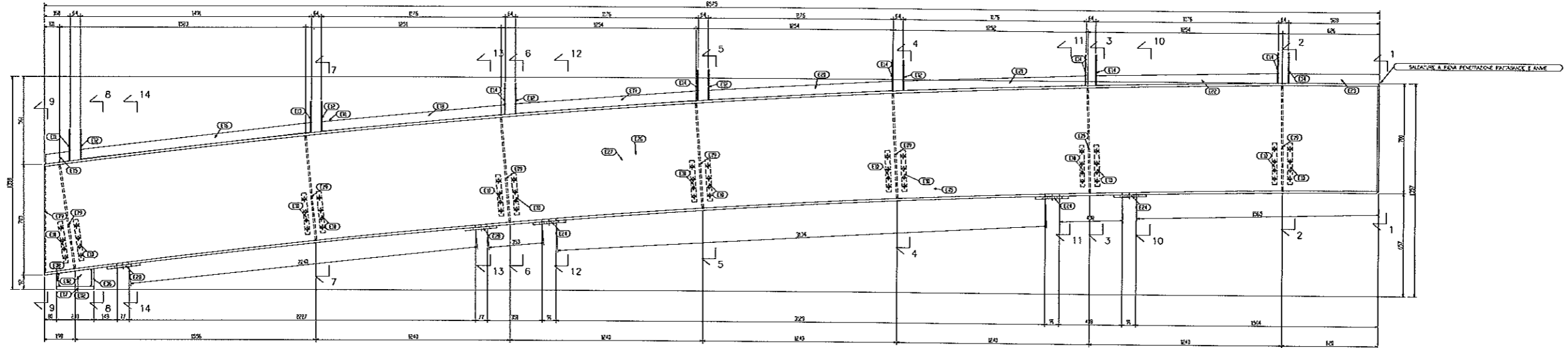
QTY	Descrizione	Spec.	Mat.	Stato	QTY	Descrizione	Spec.	Mat.	Stato
1	...	...	...	...	...	...	...	...	...
2	...	...	...	...	...	...	...	...	...
3	...	...	...	...	...	...	...	...	...
4	...	...	...	...	...	...	...	...	...
5	...	...	...	...	...	...	...	...	...
6	...	...	...	...	...	...	...	...	...
7	...	...	...	...	...	...	...	...	...
8	...	...	...	...	...	...	...	...	...
9	...	...	...	...	...	...	...	...	...
10	...	...	...	...	...	...	...	...	...
11	...	...	...	...	...	...	...	...	...
12	...	...	...	...	...	...	...	...	...
13	...	...	...	...	...	...	...	...	...
14	...	...	...	...	...	...	...	...	...
15	...	...	...	...	...	...	...	...	...
16	...	...	...	...	...	...	...	...	...
17	...	...	...	...	...	...	...	...	...
18	...	...	...	...	...	...	...	...	...
19	...	...	...	...	...	...	...	...	...
20	...	...	...	...	...	...	...	...	...
21	...	...	...	...	...	...	...	...	...
22	...	...	...	...	...	...	...	...	...
23	...	...	...	...	...	...	...	...	...
24	...	...	...	...	...	...	...	...	...
25	...	...	...	...	...	...	...	...	...
26	...	...	...	...	...	...	...	...	...
27	...	...	...	...	...	...	...	...	...
28	...	...	...	...	...	...	...	...	...
29	...	...	...	...	...	...	...	...	...
30	...	...	...	...	...	...	...	...	...
31	...	...	...	...	...	...	...	...	...
32	...	...	...	...	...	...	...	...	...
33	...	...	...	...	...	...	...	...	...
34	...	...	...	...	...	...	...	...	...
35	...	...	...	...	...	...	...	...	...
36	...	...	...	...	...	...	...	...	...
37	...	...	...	...	...	...	...	...	...
38	...	...	...	...	...	...	...	...	...
39	...	...	...	...	...	...	...	...	...
40	...	...	...	...	...	...	...	...	...
41	...	...	...	...	...	...	...	...	...
42	...	...	...	...	...	...	...	...	...
43	...	...	...	...	...	...	...	...	...
44	...	...	...	...	...	...	...	...	...
45	...	...	...	...	...	...	...	...	...
46	...	...	...	...	...	...	...	...	...
47	...	...	...	...	...	...	...	...	...
48	...	...	...	...	...	...	...	...	...
49	...	...	...	...	...	...	...	...	...
50	...	...	...	...	...	...	...	...	...

STUDIO ASSOCIATO INGEGNERIA E ARCHITETTURA G. LUZZI & ASSOCIATI Via N. Bolognese, 11 40138 BOLOGNA (BO) ITALIA Tel. 051/265111 Fax 051/265112	Progetto - Pannello Vite Comessa nr. 11757 Data: 02/05/21 Disegnatore: S1. As. 040	Tipo: RE E11 Materie: 1021 Scala: 1:10
---	---	--

VISTA SUPERIORE

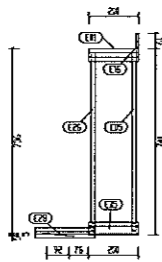


VISTA FRONTALE

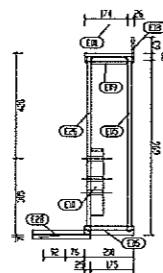


LE KK. E10 CON FORI FILETTATI SONO SALDATE IN ASE FORO AI FORI DELLA LAMIERA KK. E26

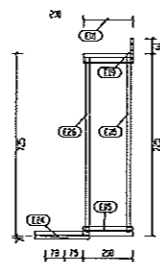
SEZIONE 14-14



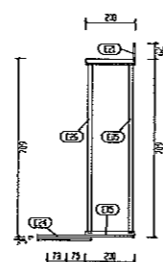
SEZIONE 13-13



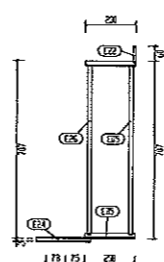
SEZIONE 12-12



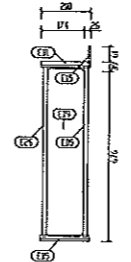
SEZIONE 11-11



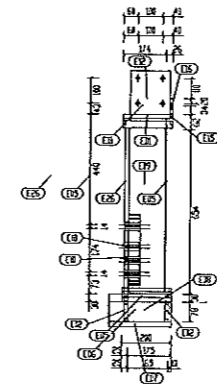
SEZIONE 10-10



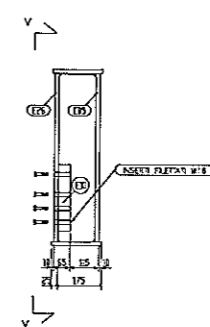
SEZIONE 9-9



SEZIONE 8-8

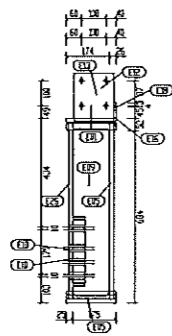


VIEW V-V

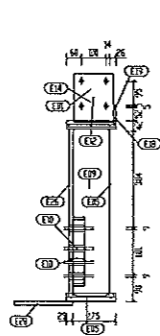


FILETTATURA DESTROGIRA con l'avanzamento assiale della vite nel foro filettato mediante una rotazione orario

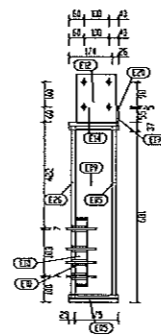
SEZIONE 7-7



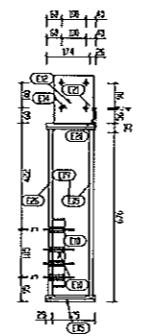
SEZIONE 6-6



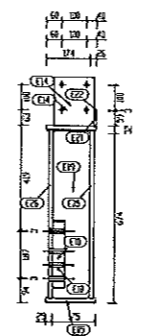
SEZIONE 5-5



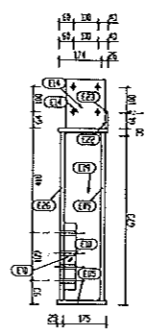
SEZIONE 4-4



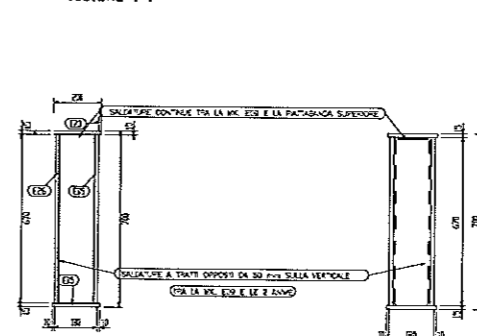
SEZIONE 3-3



SEZIONE 2-2



SEZIONE 1-1



Descrizione	Quantità	Spese	Importo
1	1	1000	1000
2	1	1000	1000
3	1	1000	1000
4	1	1000	1000
5	1	1000	1000
6	1	1000	1000
7	1	1000	1000
8	1	1000	1000
9	1	1000	1000
10	1	1000	1000
11	1	1000	1000
12	1	1000	1000
13	1	1000	1000
14	1	1000	1000
15	1	1000	1000
16	1	1000	1000
17	1	1000	1000
18	1	1000	1000
19	1	1000	1000
20	1	1000	1000
21	1	1000	1000
22	1	1000	1000
23	1	1000	1000
24	1	1000	1000
25	1	1000	1000
26	1	1000	1000
27	1	1000	1000
28	1	1000	1000
29	1	1000	1000
30	1	1000	1000
31	1	1000	1000
32	1	1000	1000
33	1	1000	1000
34	1	1000	1000
35	1	1000	1000
36	1	1000	1000
37	1	1000	1000
38	1	1000	1000
39	1	1000	1000
40	1	1000	1000
41	1	1000	1000
42	1	1000	1000
43	1	1000	1000
44	1	1000	1000
45	1	1000	1000
46	1	1000	1000
47	1	1000	1000
48	1	1000	1000
49	1	1000	1000
50	1	1000	1000
51	1	1000	1000
52	1	1000	1000
53	1	1000	1000
54	1	1000	1000
55	1	1000	1000
56	1	1000	1000
57	1	1000	1000
58	1	1000	1000
59	1	1000	1000
60	1	1000	1000
61	1	1000	1000
62	1	1000	1000
63	1	1000	1000
64	1	1000	1000
65	1	1000	1000
66	1	1000	1000
67	1	1000	1000
68	1	1000	1000
69	1	1000	1000
70	1	1000	1000
71	1	1000	1000
72	1	1000	1000
73	1	1000	1000
74	1	1000	1000
75	1	1000	1000
76	1	1000	1000
77	1	1000	1000
78	1	1000	1000
79	1	1000	1000
80	1	1000	1000
81	1	1000	1000
82	1	1000	1000
83	1	1000	1000
84	1	1000	1000
85	1	1000	1000
86	1	1000	1000
87	1	1000	1000
88	1	1000	1000
89	1	1000	1000
90	1	1000	1000
91	1	1000	1000
92	1	1000	1000
93	1	1000	1000
94	1	1000	1000
95	1	1000	1000
96	1	1000	1000
97	1	1000	1000
98	1	1000	1000
99	1	1000	1000
100	1	1000	1000

Progetto: Frazzetta Via Borca	Commissa n. 11757	Tipo: TR E17
SESTO SAN GIOVANNI INGEGNERIA E PROGETTAZIONE S.p.A. - S.p.A. Via S. MICHELE, 44 38010 SASSANO DEL PIZZO (TN) Tel. 0461/241111 Fax 0461/241112	Disegnata: S. B. B.	Scala: 1:10